

the Boss To Go™

SPB620 - BPB620



Kullanım Kılavuzu

Sage®



İçindekiler

- 2 Önemli Tedbirler
- 6 Bileşenler
- 7 Kurulum
- 8 Fonksiyonlar
- 8 Bakım & Temizlik
- 9 Sorun Giderme

SAGE® ÖNCELİKLE GÜVENLİK ÖNERİR

Sage® 'de öncelikle güvenliğin bilincindeyiz. Güvenliğinizi göz önünde bulundurarak cihazları tasarlıyor ve üretiyoruz. Ayrıca herhangi bir elektrikli cihazı kullanırken özen göstermenizi ve aşağıdaki önlemlere uymanızı rica ediyoruz.

ÖNEMLİ TEDBİRLER

KULLANIM ÖNCESİ TÜM TALİMATLARI OKUYUN VE GELECEKTEKİ REFERANSLAR İÇİN SAKLI TUTUN

- Bu belgenin indirilebilir versiyonu da sageappliances.com adresinde mevcuttur.

- İlk kullanımdan önce, elektrik kaynağınızın, cihazın altındaki etikette gösterilenle aynı olduğundan emin olun.
- İlk kullanımdan önce ambalaj malzemelerini çıkarın ve güvenle atın.
- Küçük çocukların boğulma tehlikesini önlemek adına, fişe takılı olan koruyucu kapağı güvenle atın.
- Bu cihaz sadece evde kullanım içindir. Cihazı kullanım amacı dışında herhangi bir şey için kullanmayın. Hareketli araçlarda veya teknelerde kullanmayın. Açık mekânlarda kullanmayın. Yanlış kullanımı yaralanmalara neden olabilir.
- Çalıştırmadan önce güç kablosunu tamamen açın.
- Cihazı kenardan uzak, sabit, ısıya dayanıklı, düz, kuru bir yüzeye yerleştirin ve ocak, fırın veya gazlı ocak gibi ısı kaynaklarının üzerinde veya yakınında çalıştırmayın.

Basınçlı mandala açmak malzemelerin sıçramasına neden olabilir veya içerikler sıcaksa, yanmaya/haşlanmaya neden olabilir. Bunların oluşma riskini en aza indirmek için, daima aşağıdaki talimatları izleyin:

- Sıcak veya ılık malzemeleri kesinlikle karıştırmayın. Karışım nedeniyle içerik ısırırsa, karışım

işlemini durdurun.

- Hiçbir malzemeyi asla 1 dakikadan fazla karıştırmayın. 1 dakikadan fazla karıştırmak, bileşenlerin ısınmasına ve buharın, döner haznenin basınçla dolmasına neden olabilir
- Döner hazne, buhar birikmesinden dolayı basınçlı hale geldiğinde, asla bıçağı döner haznenin tabanından sökmeyi denemeyin
- Bıçağı dikkatlice sökmeden önce döner haznenin oda sıcaklığına soğumasını bekleyin.
- Genişleyen veya gaz oluşturan karbonatlı sıvıyı, deterjanı veya herhangi bir bileşeni karıştırmayın
- Döner hazneyi, asla döner haznenin belirtilen maksimum kapasitesinin ötesinde doldurmayın.
- Karıştırma sırasında sızıntı olursa, derhal karıştırmayı durdurun ve üniteyi prizden çıkarın. Döner haznenin maksimum seviyenin üzerinde doldurulmadığından ve contada veya döner haznede hasar meydana gelmediğinden emin olun. Sızıntıyı kuru bir havluyla temizleyin ve karıştırmaya devam etmeden önce döner hazneyi karıştırma mekanizmasına sıkıca vidalayın.
- Çalışma sırasında titreşim, cihazın hareket etmesine neden

olabilir.

- Elektrik kablosunun bir tezgah veya masanın kenarından sarkmasına, sıcak yüzeylere dokunmasına veya düğümlemesine izin vermeyin.
- Cihazın KAPALI, fişinin çekili olduğundan daima emin olun ve temizlemeden, hareket ettirmeden veya muhafaza etmeden önce soğumaya bırakın.
- Cihazı daima kapalı konuma getirin, cihaz kullanılmadığında elektrik prizinden kapatın ve fişini çekin.
- Elektrik kablosu, fiş veya cihaz herhangi bir şekilde hasar görürse, cihazı kullanmayın. Hasar görmüşse ve temizlikten başka bir bakım gerekiyorsa, lütfen Sage Müşteri Hizmetleri ile iletişime geçin veya sageappliances.com adresini ziyaret edin.com
- Temizlikten başka herhangi bir bakım yetkili Sage® servis merkezi tarafından yapılmalıdır.
- Çocuklar cihazla oynamamalıdır.
- Çocuklar 8 yaş ve üstü olmadıkça ve nezaret edilmedikçe, cihazın temizliği çocuklar tarafından gerçekleştirilmemelidir.
- 8 yaşındaki ve altındaki çocuklardan cihazı ve kablosunu uzak tutun.


- Elektrikli aygıtların tümünü kullanırken, ek güvenlik sağlamak maksadıyla, kaçak akım emniyet anahtarının takılması önerilir.
30mA'dan fazla olmayan tanımlı çalışma koşullarına sahip emniyet anahtarları tavsiye edilir. Profesyonel tavsiye edinmek için elektriciye danışın.
- Kullanmadan önce cihazın talimatlara göre uygun şekilde monte edildiğinden daima emin olun. Düzgün montajlanmadıkça cihaz çalışmayacaktır.
- Cihazı lavabo drenaj tahtasında kullanmayın.
- Elleri, parmakları, saçları, giysileri ve bunların yanı sıra spatula ve diğer eşyaları işlem sırasında hareketli veya dönen parçalardan uzak tutun.
- Cihazı yiyecek ve içecek hazırlama dışında başka bir şey için kullanmayın.
- Aşırı yük korumasının yanlışlıkla sıfırlanması nedeniyle, cihazın kendiliğinden çalışmasından kaynaklı tehlikelerden kaçınmak için, harici bir anahtarlama cihazı (zamanlayıcı gibi) takmayın veya cihazı düzenli olarak açıp kapatabilen bir devreye bağlamayın.
- Çalıştırmadan önce tüm talimatları dikkatlice okuyun ve ileride başvurmak üzere saklayın.
- Sadece cihazın güvenli bir şekilde kullanılması ve tehlikelerin anlaşılmasıyla ilgili gözetim veya talimat verilmesi halinde, cihaz, fiziksel veya zihinsel yetenekleri azalmış veya deneyim ve bilgi eksikliği olan kişiler tarafından kullanılabilir.
- Bu cihaz çocuklar tarafından kullanılmamalıdır.
- Kullanımdayken cihazı gözetimsiz bırakmayın.
- Her kullanım arasında motorun 1 dakika dinlenmesini sağlayın.
- Cihazın hiçbir parçasını mikrodalga fırına koymayın.
- Bıçaklar çok keskin olduğu için kullanırken ve temizlerken dikkatli olun. Bıçakların yanlış kullanılması yaralanmaya neden olabilir.
- Motor hala dönerken kupayı veya sürahiyi motor tabanına koymaktan kaçının.
- Kupada veya sürahide herhangi bir bileşen yokken çalıştırmayın.
- Asla kupa veya sürahinin içinde hasarlı bıçaklarla veya mutfak eşyalarıyla veya yabancı cisimlerle çalıştırmaya denemeyin.
- Örneğin soğuk sürahiyi sıcak suya veya sıcak sürahiyi soğuk suya koymak gibi kupayı veya sürahiyi aşırı sıcak veya aşırı soğuk suya koymayın.
- İçeriğin kaçmamasını,

püskürtülmemesini veya taşmamasını sağlamak için çalıştırmadan önce kapak sürahiye sağlam bir şekilde sabitlenmelidir.


- Kap yerinde olmadan, bıçak düzeneğini motor tabanı üzerindeyken asla çalıştırmaya çalışmayın veya üzerine yerleştirmeyin
- Motorun ağır yük altında gerilmesine ve potansiyel olarak sızıntıya neden olabileceğinden, MAKS. seviye işaretinin üstündeki kapı doldurmayın Aynı zamanda karışım performansını da azaltacaktır. Bazı karışımların, karışım sırasında hacminin arttığına dikkat edin.
- Cihazın güvenlik standardında belirtilen yüke göre ağır bir yük tanımlanmıştır (iki parçaya batırılmış doğranmış havuç ve 3 parça su içeren bir karışımla maksimum belirtilen seviyeye kadar 700 mL hazne). Buna veya daha ağır olan herhangi bir yük aynı anda 10 saniyeden fazla kullanılmamalıdır. Bu ürünle birlikte verilen tariflerden hiçbirinin bu ürünün yükünden daha ağır olmadığını unutmayın.

- Çırpma / öğütme bağlantısı sadece kuru malzemelerle kullanım içindir.

- Sinameki kabuğu, yıldız anasonu, bütün karanfil ve kuru mısır taneleri gibi sert bileşenler, bıçaklara zarar verebileceği için karıştırılmamalıdır.

-  Gösterilen simge, bu cihazın normal evsel atıklarla birlikte atılmaması gerektiğini gösterir.

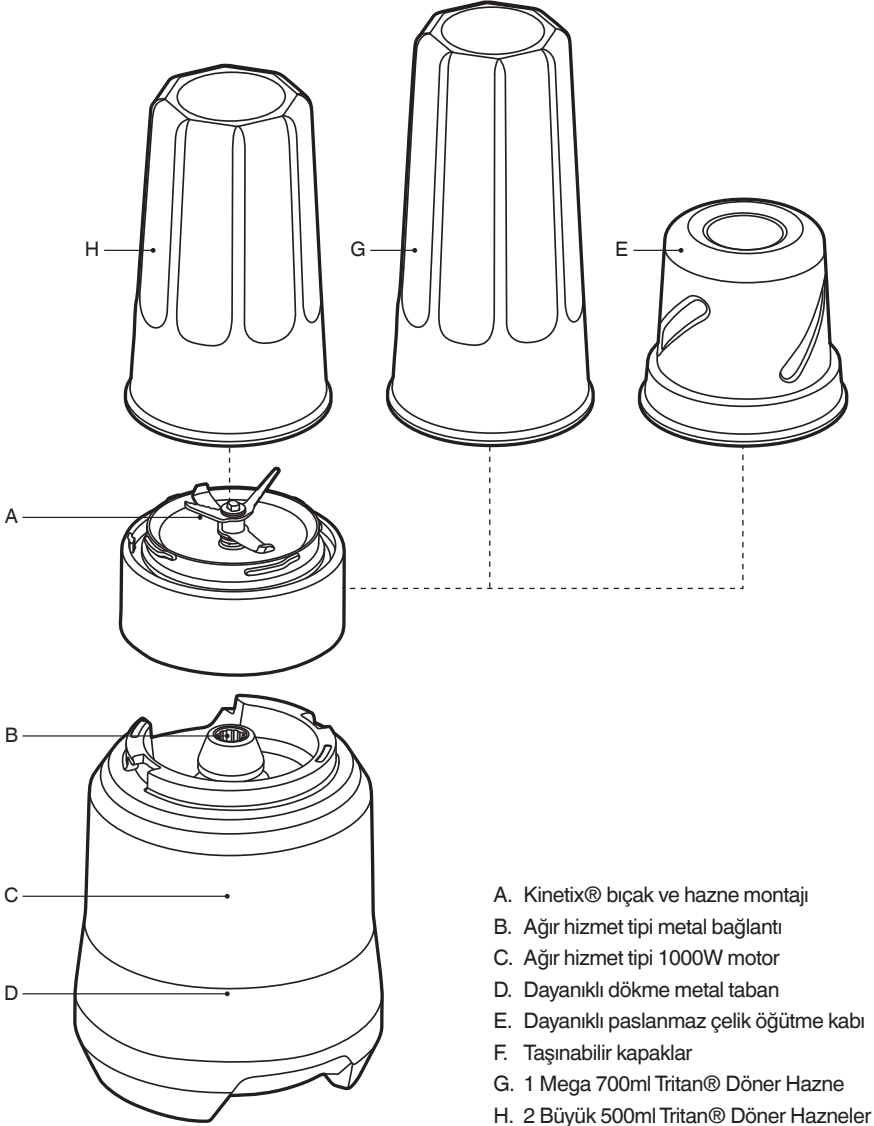
Bu amaç için belirlenmiş bir yerel otorite atık toplama merkezine veya bu hizmeti veren bir satıcıya götürülmelidir. Daha fazla bilgi için, lütfen yerel meclis ofisine başvurun.

-  Elektrik çarpmasına karşı korunmak için fişi, kordonu veya cihazı suya veya herhangi bir sıvıya batırmayın. appliance in water or any liquid.

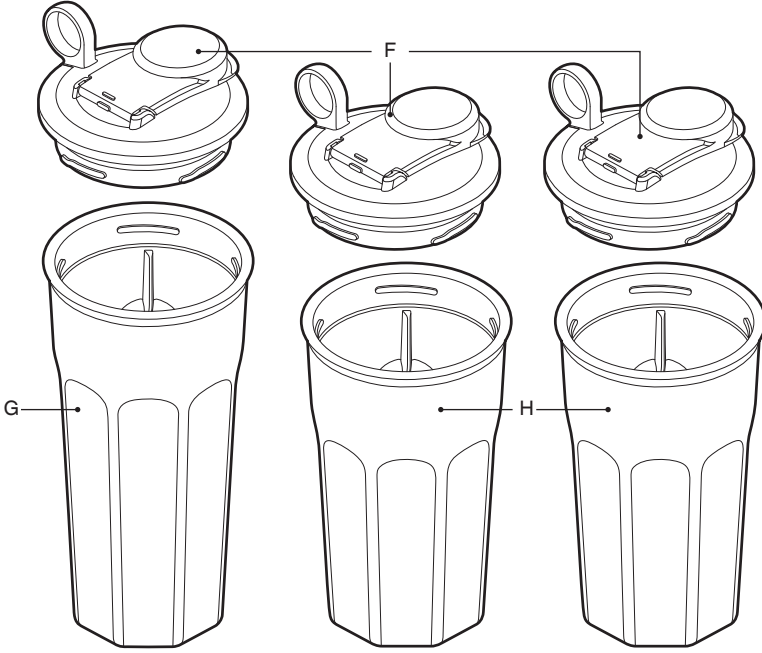
BU TALİMATLARI MUHAFAZA EDİN



Bileşenler



Derecelendirme Bilgisi
220-240V ~ 50Hz 1000W



EASTMAN TRITAN™ KOPOLYESTER

- Bardak kaplar, aşırı kullanıma ve tekrarlanan bulaşık makinesi temizliğine dayanabilecek ürünlerden ev eşyaları yapmak üzere kullanılan sert, BPA içermeyen bir polimer olan Eastman Tritan™ kopolüester ile üretilmiştir. Tritan™ tarafından üretilen ürünler darbeye dayanıklı ve kırılmaya karşı dirençlidir ve bulaşık makinesinde yüzlerce döngüden sonra bile temiz ve dayanıklı kalırlar.



Kurulum

İLK KULLANIMDAN ÖNCE

- Blenderinizi ilk kez kullanmadan önce, ambalaj malzemelerini ve promosyon etiketlerini çıkarın.
- Bıçaklar çok keskin oldukları için kullanırken dikkatli olun.
- Döner hazneleri, kapakları, bıçak takımlarını ve ek parçalarını yumuşak bir bezle ılık sabunlu suda yıkayın. İyiye durulayın ve kurulaayın.
- Tüm parçalar (motor tabanı hariç) bulaşık

makinesinde, en üst rafta yıkanabilir.

- Blenderinizi ilk kez kullanırken, motordan gelen bir koku fark edebilirsiniz. Bu normaldir ve kullanımla birlikte dağılır.

• KURULUM

1. Bıçakları çıkarın ve kupayı açıklığı yukarı bakacak şekilde yerleştirin.
2. MAKS çizgisini doldurmaktan sakınarak malzemeleri ekleyin.
3. Bıçak düzeneğini saat yönünde çeyrek tur ile yerine sabitleyin. Karıştırmak için bardağı ters çevirmeden önce, bıçak tertibatı halkasının sağlam bir şekilde yerine oturduğundan emin olun
4. Kabinin karışması için ters çevirin.



Fonksiyonlar

ÇALIŞMA

- Blender sadece bıçaklar ve kap doğru şekilde monte edildiğinde çalışacaktır. Bu güvenlik kilidini kapatır ve motorun çalışmasına izin verir.
- Kupa ve bıçak düzeneği içindeki bileşenlerle doğru bir şekilde monte edildiğinde, kupayı ters çevirin ve hizalama grafiklerini kullanarak motor tabanına yerleştirin.
- Karıştırma için kupa düzeneğini sıkıca tutun vekaide saat yönünde AÇIK pozisyona çevirin.
- İstenilen tutarlılığa ulaşıldığında, motoru serbest bırakmak ve devreden çıkarmak için döner hazneyi saat yönünün tersine çevirin.
- Bir seferde 60 saniyeden fazla süreyle sürekli olarak karıştırmayın. Devam etmeden önce motorun 2 dakika dinlendirilmesine izin verin.
- Bir seferde 30 saniyeden uzun süre kesintisiz olarak çırpmayın / öğütmeyin. Devam etmeden önce motorun dinlenmesini ve metal öğütme aparatının 30 saniye soğumasını bekleyin.
- Malzemeler, kupayı kavrama pozisyonları içinde döndürülmesiyle atılabilir, bu da motoru açar ve kapatır.
- Karıştırma bittiğinde, kupa tertibatını motor tabanından kaldırmadan önce bıçakların dönüşünü durdurması için birkaç saniye bekleyin.
- Kupayı ters çevirin ve malzemelerin bıçakları sökmeyen önce birkaç saniye boyunca malzemenin bıçaklardan ayrılmasını sağlayın. Bıçak halkasından tutun ve çıkarmak için saat yönünün tersine çevirin
- Güvenlik için, motor tabanını duvardaki prizden kapatın ve karıştırmayı tamamladığınızda fişini çekin.
- Öğütme aparatı, döner hazneye benzer şekilde çalışır. Bıçakları aynı şekilde takın ve yukarıda açıkladığı gibi bir darbe hareketi veya sürekli karıştırma şeklinde kullanın
- Paslanmaz çelik öğütme kabının yüzeyi 30 saniyeden daha uzun süre öğütülürse dokunamayacak kadar ısınabilir. Plastik halkayı tutarak tabandan ayırın

AŞIRI YÜK KORUMA SİSTEMİ

Blender, motoru ağır veya sürekli yükler altında hasar görmekten korumak için dahili olarak kendini sıfırlayan bir aşırı yük koruyucu ile donatılmıştır.

Blender kullanımı sırasında aniden durursa, bu koruyucu tetiklenmiş olabilir.

- Kupayı çıkarın, fişini çekin ve en az 30 dakika soğumaya bırakın. Koruyucu sıfırlanabileceğinden beklenmedik şekilde çalışmasına neden olabileceğinden, soğutma sırasında kupa takımını değiştirmeyin.
- Koruyucu maddenin açılması, aspiratörün çok ağır veya aşırı sürekli kullanım ile yüklendiğini gösterir. Kullanılan bileşenlerin miktarını azaltın veya motorun ömrünün korunmasına yardımcı olacak tekrar oluşmasını önleyecek karıştırma süresine daha fazla zaman tanıyın.
- MAKs hattı genellikle aşırı yüklenmeyi önlemek için iyi bir göstergedir, bununla birlikte bazı özellikli yoğun bileşen kombinasyonları motoru yine de zorlayabilir. Motor zorlanıyorsa veya yavaş çalışıyor gibi görünüyorsa, bir seferde sadece 10 saniye çalışabilir veya kullanılan içerik miktarını azaltabilirsiniz. Daha fazla sıvı eklemek, yoğun karışımları gevşetmeye de yardımcı olabilir



Bakım & Temizlik

Güvenlik nedeniyle kullanımdan sonra elektrik kablolarını prizden çekin.

Bardak kupalar ve kapaklar

- Bardaklarınızı ve kapaklarınızı temiz tutmak için, yiyecek artıklarının üzerlerinde kurumasına izin vermektan kaçının. Kullandıktan sonra mümkün olan en kısa sürede aşağıdaki adımları izleyin:
- Atıklarının çoğunu, bıçaklardan, kupalardan ve kapaklardan temizleyin.
- Elde hafif sabunlu deterjan ve aşındırıcı olmayan sünger kullanarak ılık sabunlu suyla yıkayın.

Motor tabanı

Motor tabanını temizlemek için yumuşak, nemli bir bezle silin ve ardından iyice kurulayın. Fazla yiyecek parçacıklarını elektrik kablolarından silin.

Temizlik maddeleri

Yüzeyi çizebileceklerinden dolayı, motor tabanında veya kupaları aşındırıcı ovalama pedleri veya temizleyicileri kullanmayın. Sadece yumuşak bir bezle ılık sabunlu su kullanın.

Basınçlandırma

Soğuk su ilave edilerek, bıçakların tutturulmasıyla ve 10 saniye boyunca elle karıştırılarak veya elle çalkalanarak kupalar yıkanabilir.

ÖNEMLİ: Sıcak su ve / veya deterjan nedeniyle basınç riski vardır.

Bıçakları takarak durularken, karıştırırken, çalkalarken üretilen buhar tehlikeli basınç oluşturabileceğinden asla sıcak ya da ılık su eklemeyin.

Üretilen köpük genişleyeceğinden ve basınçlara neden olabileceğinden deterjan eklemeyin.

Bulaşık Makinesi

Bardaklar, kapaklar ve bıçak takımı bulaşık makinesinde sadece üst rafta yıkanabilir.

İnatçı yiyecek lekeleri ve kokuları

Kimyon ve kişniş gibi kuvvetli kokulu yiyecekler ve havuç gibi bazı sebzeler koku bırakabilir veya bıçakları, bardağı veya kapağı lekeleyebilir.

Çıkarmak için, ılık sabunlu su dökün ve MAKS

işaretine kadar doldurun. 5 dakika bekletmek için bir kenara koyun. Ardından yumuşak bir deterjan ve ılık suyla yıkayın, iyice durulayın ve iyice kurulayın. Kupaları kapalı halde saklayın

Turunçgil

Turunçgil yağına maruz kalma, Tritan kupalarının berraklığını ve ömrünü etkileyebilir. Deterjanda yıkadıktan sonra, sade suyla iyice durulayın ve hemen kurumasını bekleyin. turunçgil karıştırılmışsa, ıslatmayın.

Saklama

Motor tabanının monteli, yastı veya monte tabanının yanına olacak şekilde kupalar ve bıçaklarla birlikte dik konumda saklayın. Kupayı AÇIK konuma getirilmiş olarak saklamayın, duvarda prize takılı veya çalışır pozisyonda olduğunda, motorun çalıştığı ve hemen açılacağı anlamına gelir.



Sorun Giderme

Motor çalışmıyor veya bıçak dönmüyor

- Elektrik fişinin elektrik prizine doğru şekilde takıldığından emin olun.
- Aşırı Yük Koruma Sistemi çalışıyor olabilir (aşağıya bakınız).

Blenderi kullanırken aniden durdu

- Bu aspiratör, çalıştırılan motora zarar gelmesini önlemek için aşırı yük korumasına sahiptir. Fişi çıkarın, kabı çıkarın ve motorun 30 dakika soğumasını bekleyin. Soğuduktan sonra, her zamanki gibi tekrar kullanabileceksiniz.
- Daha küçük gruplar halinde karıştırmanızı veya malzemeleri daha küçük parçalar halinde kesmenizi öneririz. Detaylı bilgi için Aşırı Yük Koruma Sistemi bölümüne bakınız.

Yiyecekler topaklı veya düzensiz karıştırılmış

- Bu durum, bir kerede çok fazla yiyecek karıştırıldığında gerçekleşebilir.
- Daha küçük bir miktar deneyin ve gerekirse gruplar halinde karıştırın.
- Malzemeler çok büyük olabilir. Küçük parçalar halinde kesmeyi deneyin.
- En iyi sonuçlar için, 2 cm'den büyük olmayan parçalar halinde olmalıdır.

Yiyecek bıçağa veya kupaya yapışmış

- Karşım çok kalın olabilir. Daha fazla sıvı eklemeyi ve / veya karıştırıcıyı boşaltmayı deneyin.

İthalatçı Firma:

Aykut Global İthalat İhracat Anonim Şirketi
 Altunizade Mah. Ord. Prof. Dr. Fahrettin Kerim
 Gökay Cad. No:13/3
 Üsküdar 34662 - İstanbul / TÜRKİYE Üsküdar Vergi
 Dairesi - 122 082 7157
 Tel: 0216 634 44 44
 Faks: 0216 634 39 88

İmalatçı Firma:

Sage Appliances GmbH, Johannstr. 37, 40476
 Düsseldorf, Deutschland
 Telefon: +49 800 5053104
 BRG Appliances Limited
 Unit 3.2, Power Road Studios, 114 Power Road,
 London, W4 5PY Telefon (Birleşik Krallık Sabit Hat):
 +44 808 178 1650 Cep Telefonu Çağruları (Ulusal
 Ücretli Hat):+44 333 0142 970

Taşıma ve Nakliye Sırasında Dikkat Edilecek**Hususlar:**

- Ürününüzü dolu veya boş kullanırken, düz ve kayfan olmayan zeminler üzerinde durmasını sağlayınız.
- Ürünü bir zemine koyarken ürün ile zemin temasının hızlı ya da sert olmamasını sağlayınız. Aksi takdirde ürün zarar görebilir.
- Taşıma veya nakliye sırasında ürünün boş ve kuru olmasını sağlayınız, titreşime ve darbeye maruz kalmayacak bir koruma veya ambalaj ile bu işlemin yapılması gerekmektedir.

Kullanım Hatalarına İlişkin Bilgiler:

Ürünün amacına uygun olarak kullanılmaması durumunda ürün ve/veya kişiler zarar görebilir. Tanıtma ve kullanım kılavuzu okunmalı ve ürün bu talimatlara uygun olarak kullanılmalıdır.

Kullanım Ömrü Bilgisi:

6502 Tüketici koruma kanunu tarafından satış sonrası hizmetler yönetmeliği ek liste de tespit ve ilan edilen kullanım ömrü 7 yıldır.

Enerji Tüketimi Açısından Verimli Kullanıma İlişkin Bilgiler:

Kısıtlı enerji kaynaklarımızı verimli kullanmak adına, ürününüzü aktif olarak kullanmadığınız sürece fişten çekiniz. Standby özelliği olan modellerde ürünü standby modunda bırakmamaya özen gösteriniz.

Ürünün Montajı:

Ürünün montajı için teknik kişiye ihtiyaç yoktur. Tanıtma ve kullanma kılavuzundaki talimatlara göre ürünü kullanıma hazır hale getirebilirsiniz. Ürününüzü ılık su ile temizledikten sonra güvenle kullanabilirsiniz.

Satış Sonrası Hizmetler:

Telefon: 44 44 784 - 08504737271
 Adres: Barbaros Mahallesi Sedef Sokak
 Validebağ Konakları A2 Blok D:19
 Üsküdar - İstanbul

Güncel yetkili servis iletişim bilgileri ve yedek parça malzeme temini için yukarıda iletişim bilgileri bulunan Müşteri Hizmetleri ile iletişime geçebilirsiniz. Tüketiciler, şikayet ve itirazları konusundaki başvurularını tüketici mahkemelerine ve tüketici hakem heyetlerine yapabileceklerdir. Ürünün 6502 sayılı Tüketicinin Koruması korunması hakkında kanun da tanımlanmış ve 'Ayıplı mal' olarak nitelendirilen kapsama 44 girmesi durumda;

(1) Malın ayıplı olduğunun anlaşılması durumunda tüketici;

- Satılanı geri vermeye hazır olduğunu bildirerek sözleşmeden dönme,
- Satılanı alıkoyup ayıp oranında satış bedelinden indirim isteme,
- Aşırı bir masraf gerektirmediği takdirde, bütün masrafları satıcıya ait olmak üzere satılanın ücretsiz onarılmasını isteme, İmkan varsa, satılanın ayıpsız bir misli ile değiştirilmesini isteme, seçimli haklarından birini kullanabilir.

(2) Ücretsiz onarım veya malın ayıpsız misli ile değiştirilmesi hakları üretici veya ithalatçıya tarışı da kullanılabilir. Bu fıkradaki hakların yerine getirilmesi konusunda satıcı, üretici ve ithalatçı müteselsilen sorumludur. Üretici veya ithalatçı, malın kendisi tarafından piyasaya sürülmesinden sonra ayıbın doğduğunu ispat ettiği takdirde sorumlu tutulmaz.

(3) Ücretsiz onarım veya malın ayıpsız misli ile değiştirilmesinin satıcı için orantısız güçlükleri beraberinde getirecek olması halinde tüketici, sözleşmeden dönme veya ayıp oranında bedelden indirim haklarından birini kullanabilir. Orantısızlığın tayininde malın ayıpsız değeri, ayıbın önemi ve diğer seçimlik haklara başvurmaın tüketici açısından sorun teşkil edip etmeyeceği gibi hususlar dikkate alınır.

(4) Ücretsiz onarım veya malın ayıpsız misli ile değiştirilmesi haklarından birinin seçilmesi durumunda bu talebin satıcıya, üreticiye veya ithalatçıya yöneltilmesinden itibaren azami otuz iş günü, konut ve tatil amaçlı taşınmazlarda ise altmış iş günü içinde yerine getirilmesi zorunludur. Ancak, bu kanunun 58 inci maddesi uyarınca çıkarılan yönetmelik eki listede yer alan mallara ilişkin, tüketicinin ücretsiz onarım talebi, yönetmelikte belirlenen azami tamir süresi içinde yerine getirilir. Aksi halde tüketici diğer seçimlik haklarını kullanmakta serbesttir.

(5) Tüketicinin sözleşmeden dönme veya ayıp oranında bedelden indirim hakkını seçtiği durumlarda, ödemiş olduğu bedelin tümü veya bedelden yapılan indirim tutarı derhal tüketiciye iade edilir.

SERVİS LİSTESİ

YILDIRIM SOĞUTMA

0322 444 30 66
P.T.T MAHALLESİ 3556. SOKAK NO: 4/1 YÜREĞİR
ADANA

AKDENİZ SOĞUTMA

0533 713 11 40
HIZIRBEY MAHALLESİ 1509 SOK. NO:3/2/A MERKEZ
ISPARTA

ABDULLAH KARACA

0344 221 87 04
İSMETPAŞA MAH. BELLİ İŞHANI ALTI NO:3/A MERKEZ
KAHRAMANMARAŞ

SANAL BİLGİSAYAR DAYANIKLI TÜKETİM MALLARI TURİZM Pazarlama SANAYİ VE TİCARET LTD.ŞTİ.

0324 622 18 51
ÖĞRETMENLER MAH. RASİM DOKUR CADDESİ ÇOPUR APT. NO:8 TARSUS
MERSİN

HAYAT ELEKTRONİK ELEKTRİK KİMYA ÜRETİM Pazarlama SERVİS VE DANIŞMANLIK

0424 444 30 66
İZZET PAŞA MAHALLESİ HACI TEVHİK EFENDİ SOKAK NO: 36 D MERKEZ
ELAZIG

ERKAN TEKNİK

0446 214 24 64
KARAAĞAÇ MAH. ŞEHİT POLİS KENAN ARDIÇ CAD. NO:3/2Z4
ERZİNCAN

UĞUR OTOMASYON

0532 178 41 32
TOPÇULAR MAHALLESİ TOMURCUK SOKAK NO: 14 B01 MERKEZ
İGDIR

GÜLTEPE SOĞUTMA

0432 216 48 90
BAHÇIVAN MAHALLESİ ABDURAHMAN GAZI 3. SOKAĞI NO : 5/2A İPEKYOLU
VAN

YAŞAR ŞEN

0533 713 11 40
ÇAY MAHALLESİ ZİNCİRLİ HAN SOKAK NO:14/1 SANDIKLI
AFYONKARAHİSAR

ÜÇGEN SOĞUTMA

0256 811 55 12
YENİ MAH SELANİK CAD. İNAN APT. NO:61/4 DİDİM
AYDIN

KIRCA TEKNİK SERVİS

0532 727 43 52
MENDERES MAHALLESİ SEYFİ DEMİRSOY CAD. NO: 6 A BUCA
İZMİR

SEFA TEKNİK

0232 632 11 62
İNKILAP MAHALLESİ VAKIF SOKAK NO: 3/A BERGAMA
İZMİR

DENİZ İSITMA SOĞUTMA

0543 965 39 39
ÜNALAN MAHALLESİ 1.BOSTANCI SOKAK NO: 24 A UŞAK MERKEZ
UŞAK

RAM BİLGİSAYAR

0488 215 12 42
BAHÇELİEVLER MAH.ŞTAD CADDESİ NO 5/A
BATMAN

İDEAL OTOMASYON BİLGİ İŞLEM

0342 339 16 72
DEĞİRMİÇEM MAHALLESİ M. AKSOY BLV.NO:75/C
GAZİANTEP

GAP SOĞUTMA

0414 444 30 66
KARSIYAKA MAHALLESİ KARSIYAKA CAD. NO: 85 B HALİLİYE
SANLIURFA

MERKEZ TEKNİK SERVİS İKLİMLENDİRME

0312 381 04 00
DURALI ALIÇ MAHALLESİ ŞEHİT HAKAN YORULMAZ CADDESİ NO : 66 B
MAMAK
ANKARA

SANTA TEKNİK

0312 484 07 99
GAZIOSMANPAŞA MAHALLESİ PLEVNE CADDESİ No : 22 B GÖLBAŞI
ANKARA

MEVSİM İKLİMLENDİRME İNŞAAT SANAYİ VE TİCARET LIMITED ŞİRKETİ

0532 773 05 96
ARIFIYE MAH. MUSTAFA KEMAL ATATÜRK CAD. NO:22/A ODUNPAZARI
ESKİŞEHİR

ÖZEN ELEKTRONİK

0454 212 04 40
HACİSİYAM MAH. İNÖNÜ CAD. KABACAĞUZ SOKAK NO:3 GİRESUN
GİRESUN

KMS SATIŞ SONRASI HİZMETLER

0366 214 26 96
İSMALBEY MAH. ŞEHİT ERTAN SIVRİOĞLU SOKAK NO: 51
KASTAMONU

UZMANLAR TEKNİK İSİ, SOĞUTMA SİSTEMLERİ

0366 215 37 86
AKTEKKE MAHALLESİ FAKÜLTE SOKAK NO:6 A MERKEZ
KASTAMONU

ÖZEN ELEKTRONİK

0452 444 30 66
YENİ MAHALLESİ 322 SOKAK NO: 10 A ALTINORDU
ORDU

UĞUR ELEKTRONİK

0286 566 80 30
İSMETPAŞA MAHALLESİ MÜLAZİM RIZA SOKAK NO:8-14/1 ÇANAKKALE
ÇANAKKALE

MUTLU ORTA

0284 715 22 71
YUKARI ZAFERİYE MH. İLYAS BEY CD. NO: 15/26 KEŞAN
EDİRNE

KİNETİK ELEKTROMEKANİK ENERJİ GÜVENLİK SİSTEMLERİ SANAYİ TİCARET LIMITED ŞİRKETİ

0212 787 20 40
FERHATPAŞA MAH. ATATÜRK CAD. HAMDİ ŞANLI APT. BLOK NO: 44 İÇ KAPI
NO: 207 CATALCA
İSTANBUL

SEVİNÇ ELEKTRİK

0212 582 33 25
YENİDOĞAN MAHALLESİ 48. SOKAK NO:103 A ZEYTİNBURNU
İSTANBUL

ŞEKER SOĞUTMA ELEKTRİK ELEKTRONİK KLİMA BEYAZ EŞYA

0532 591 04 22
CEVİZLİ MAH. NEŞE SOKAK NO:20/B MALTEPE
İSTANBUL

ER TEKNİK

0288 444 30 66
KURTULUŞ MAHALLESİ GAZİ MUSTAFA KEMAL BULVARI NO: 74 A BABAESKİ
KIRKLARELİ

KARDEŞLER ELEKTRİK

0262 646 64 28
OSMAN YILMAZ MAHALLESİ KADIOĞLU CADDESİ NO : 17 B GEBZE
KOCAELİ

GARANTİ

CİHAZ SAHİBİNİN

İsim:

Adres:

EvTel:

Cep Tel:

İş Tel:

E-mail:

ÖNEMLİ NOT

Lütfen bu kuponu sağ tarafta yazılı olan adrese gönderiniz.



Altunizade Mah. Ord. Prof.
Dr.Fahrettin Kerim Gökay Cad.
No:13/3 Üsküdar/İSTANBUL
T: 0216 634 44 44/ F: 0216 634 45 70

GARANTİ BELGESİ

- Garanti süresi, malın teslim tarihinden başlar ve 2 (iki) yıldır.
- Malın bütün parçaları dahil olmak üzere malın tamamı garanti süresince garanti kapsamındadır.
- Malın ayıplı olduğunun anlaşılmaması durumunda tüketici, 6502 sayılı Tüketicinin Korunması Hakkında Kanununun 11 inci maddesinde yer alan;
a- Satılanı geri vermeye hazır olduğunu bildirerek sözleşmeden dönme,
b- Satılanı alıkoymup, ayıp oranında satış bedlinde indirim isteme,
c- Asın bir masraf gerektirmediği taktirde, bütün masrafları satıcıya ait olmak üzere satılanın ücretsiz onarılmasını isteme,
ç- imkan varsa, satılanın ayıpsız bir misli ile değiştirilmesini isteme, haklarından birini kullanabilir.
- Ücretsiz onarım veya malın ayıpsız misli ile değiştirilmesi hakları üretici veya ithalatçıya karşı da kullanılabilir. Bu fıkradaki hakların yerine getirilmesi konusunda satıcı, üretici ve ithalatçı müteselsilen sorumludur. Üretici ve ithalatçı, malın kendisi tarafından piyasaya sürülmesinden sonra ayıplı doğduğunu ispat ettiği taktirde sorumlu tutulamaz.
- Ücretsiz onarım veya malın ayıpsız misli ile değiştirilmesinin satıcı için orantısız güçlükleri beraberinde getirecek olması halinde tüketici, sözleşmeden dönme veya ayıp oranında bedelden indirim haklarından birini kullanabilir. 1 Orantısızlığın tayininde malın ayıbsız değeri,

- aybının önemi ve diğer seçicilik haklara basvurmanın tüketici açısından sorun teşkil edip etmeyeceği gibi hususlar dikkate alınır. Ücretsiz onarım veya malın ayıpsız misli ile değiştirilmesi haklarından birinin seçilmesi durumunda bu talebin satıcıya, üreticiye veya ithalatçıya yöneltilmesinden itibaren azami otuz is günü, konut ve tatil amaçlı tasınmazlarda ise altmış is günü içinde yerine getirilmesi zorunludur. Ancak, bu Kanununun 58 inci maddesi uyarınca çıkarılan yönetmelik eki listede yer alan mallara ilişkin, tüketicinin ücretsiz onarım talebi, yönetmelikte belirlenen azami tamir süresi içinde yerine getirilir. Aksi halde tüketici diğer seçicilik haklarını kullanmakta serbesttir.
- Tüketicinin sözleşmeden dönme veya ayıp oranında bedelden indirim hakkını seçtiği durumlarda, ödemiş olduğu bedelin tümü veya bedelden yapılan indirim tutun derhal tüketicisyne iade edilir.
- Seçicilik hakların kullanılması nedeniyle ortaya çıkan tüm masraflar, tüketicinin seçtiği hakkı yerine getiren tarafta karşılanır. Tüketici bu seçicilik haklarından biri ile birlikte 11/1/2011 tarihli 6098 sayılı Türk Borçlar Kanunu hükümleri uyarınca tazminat da talep edebilir.

GARANTİ

GARANTİ BAŞLATMA KUPONU

Satıcı Firma Kaşe ve İmza

--

Yetkili Servis Kaşe ve İmza

--

CİHAZIN	CİNSİ :		SATIŞ TARİHİ :	
	MARKASI :		FATURA NO :	
	MODELİ :		MONTAJ TARİHİ :	
	SERİ NO :			

Üretici veya İthalatçı Firmanın	Satıcı Firmanın	Ürünün
Ünvanı: Aykut Global İthalat İhracat A.Ş.	Ünvanı:	Markası:
Adres: Altunizade Mah. Ord. Prof. Dr. Fahrettin Kerim Gökay Cad. No: 13/3 Üsküdar/İSTANBUL	Adres:	Cinsi:
Telefonu: 0216 634 44 44	Telefonu:	Modeli:
Faks: 0216 634 45 70	Faks:	Bandrol ve Seri No:
	e-posta:	Teslim Tarihi:
	Fatura Tarih ve Sayısı:	Garanti Süresi: 2 Yıl
	Teslim Tarih ve Yeri:	Azami Tamir Süresi: 20 iş günü

Üretici veya İthalatçı Firmanın	Satıcı Firmanın	Ürünün
Yetkili İmzası:	Yetkili İmzası:	Yetkili İmzası:
Firma kaşesi:	Firma kaşesi:	Firma kaşesi:

* Aykut Global İthalat İhracat Anonim Şirketi tarafından verilen işbu garanti, cihazın anormal bir şekilde ve/veya maksat dışı kullanılmasından dolayı doğacak arızaların giderilmesini kapsadığı gibi aşağıda belirtilen hususlarda garanti dışı kalır.

1- Müsteriye tesliminden sonra meydana gelen hasar ve arızalar, 2- Kullanma hatalarından meydana gelen hasar ve arızalar, 3- Voltaj düşüklüğü ve fazlalığı, 4- Hatalı elektrik ve su tesisatı, uygun olmayan su kullanmak, 5- Cihazın etiketinde yazılı voltajdan farklı voltajda kullanma nedeni ile hasar ve arızalar, 6- Cihazın dış bölümleri ile ilgili saç ve plastik aksamın çizilme ve/veya kırılması, 7- Cihazlarımız ev tipidir, ticari ve endüstriyel kullanıma uygun değildir. 8-. Garanti Belgesi üzerinde veya cihaz üzerindeki seri numarasında tahrifat yapıldığında GARANTİ GEÇERSİZDİR.

Müşteri Hizmetleri

444 4 784

Mail: info@aykutglobal.com.tr
Adres: Barbaros Mah. Sedef
Sok. A2 Blok No:19 Üsküdar/
İSTANBUL

Sage®

İthalatçı Firma
Aykut Global İthalat İhracat A.Ş.
Altunizade Mah. Ord. Prof. Dr. Fahrettin Kerim
Gökay Cad. No:13/3 Üsküdar/İSTANBUL
Tel: 0216 634 44 44
www .aykutglobal.com.tr