



Orijinal Kullanım Kılavuzu

**Vacu OneTouch (1301)
Vacu OneTouch Eco-Set (1169)**



Braukmann GmbH

RaiffeisenstraBe 9

D-59757 Arnsberg

Service-Hotline International:

Tel.: +49 (0) 29 32 / 80 55 4 - 99

Fax: +49 (0) 29 32 / 80 55 4 - 77

eMail: kundenservice@caso-design.de

Internet: www.caso-design.de

Dokument-Nr.: 1369 19-02-2021

Yazım ve baskı hata hakkı saklıdır.

Teknik nedenlerle resimler orijinal üründen farklılık gösterebilir.

© 2021 Braukmann GmbH

1	Kullanım Talimatı - Genel Bilgiler	3
2	Telif Hakkı Koruması	3
2.1	Uyarı Notları	3
2.2	Amacına Uygun Kullanım	3
3	Teslimat Kapsamı ve Nakliye Denetimi	4
3.1	Ambalajın Yok Edilmesi	4
3.2	Elektrik Bağlantısı	4
4	Kullanım	5
4.1	Genel Bakış	5
4.2	LED ve Akü Sembolü	5
4.3	Akünün Şarj Edilmesi	5
4.4	ZIP Torbalarını Vakumla Mühürleme	6
4.1	ZIP Torbalarını Açma	6
4.2	ZIP Poşetlerin Uygunluğu	6
4.3	Bir Kabın Vakumlanması (Sadece 1169 setinde mevcuttur)	7
4.4	Kapların Isıtılması ve Dondurulması	7
4.5	Kapları Açmak	7
5	Temizlik ve Bakım	8
5.1	Güvenlik Talimatları	8
5.2	Temizlik	8
6	Arıza ve Sorun Giderme	9
7	Eski Cihazın İmhası	9
8	Teknik Veriler	10

1 Kullanım Talimatı - Genel Bilgiler

Cihazınıza hızlı bir şekilde aşına olmak için burada yer alan bilgileri okuyun.

2 Telif Hakkı Koruması

İşbu doküman telif hakkı koruması ile korunmaktadır.

Braukmann GmbH'nin, kısmen bile olsa, özel işlemler (örneğin, veri işleme, veri taşıyıcılar, veri ağları) kullanılarak yapılan fotomekanik çoğaltım, kopyalama ve dağıtım için olanlar dahil, tüm hakları saklıdır. Ürün içerik değişiklikleri ile teknik değişikliklere tabidir.

2.1 Uyarı Notları

Ürünle ilgili Kullanım Kılavuzunda aşağıdaki uyarı notları kullanılmaktadır:

AWARNING UYARI

Bu seviyedeki bir tehlike uyarı notu olası tehlikeli bir duruma işaret etmektedir.

Tehlikeli durumdan kaçınılmadığı takdirde, söz konusu durum ciddi yaralanmalara yol açabilir.

► Kişisel yaralanma tehlikesinden kaçınmak için bu uyarı notundaki talimatları gözetiniz.

AVORSICHT DİKKAT

Bu seviyedeki bir tehlike uyarı notu olası tehlikeli bir duruma işaret etmektedir.

Tehlikeli durumdan kaçınılmadığı takdirde, söz konusu durum hafif veya orta şiddetli yaralanmalara yol açabilir.

► Kişisel yaralanma tehlikesinden kaçınmak için bu uyarı notundaki talimatları gözetiniz.

HINWEIS BİLGİ

Bu türde bir uyarı notu, makinenin idaresini basitleştirecek ilave bilgileri göstermektedir.

2.2 Amacına Uygun Kullanım

El vakumlama cihazı, ZIP poşetleri, kapları veya Winelock vakumlamak (el vakumlu mühürleyici için uygun bir bağlantı ile) için tasarlanmıştır.

ZIP torbaları ve kapları, yiyecekleri vakumlamak ve saklamak, ısıtmak ve dondurmak için tasarlanmıştır.

AWARNING UYARI

Yanlış kullanımdan kaynaklanan tehlikeler mevcuttur!

Cihaz amacına uygun olarak kullanılmazsa ve / veya başka amaçlarla kullanılırsa tehlikeler ortaya çıkabilir.

► Cihazı yalnızca amacına uygun olarak kullanın.

AWARNING**UYARI**

► Bu kullanım talimatlarında açıklanan prosedürleri izleyin.

Yanlış kullanımdan kaynaklanan hasarlardan kaynaklanan her türlü talep için sorumluluk kabul edilmez. Riskler sadece kullanıcıya aittir.

3 Teslimat Kapsamı ve Nakliye Denetimi

Cihaz, standart olarak aşağıdaki bileşenlerle birlikte gönderilmektedir:

1301	Vacu OneTouch	EI vakumlama cihazı	USB-Kablo TİP C
		10Vacu ZIP-Poşetleri: (yeniden kullanılabilir) 5x 20 x 23 cm; 3x 26 x 23 cm; 2x 26 x 35 cm	Gıdaları organize etmek için 3 sayfa çıkartma
		2 ZIP-Kilitleyici	Kullanım talimatı
1169	VacuOneTouch Eco-Set	EI vakumlama cihazı	USB-Kablo TİP C
		10Vacu ZIP-Poşetleri: (yeniden kullanılabilir) 5x20x23 cm; 3x26x23 cm; 2x26x35 cm	Gıdaları organize etmek için 3 sayfa çıkartma
		2 ZIP-Kilitleyici	Kullanım talimatı
		3 VacuBoxx cam kaplar: 2x 500 ml; 1x 1500 ml	

HINWEIS**BiLGİ**

- Sevkiyatı eksiksiz ve herhangi bir görülür hasar içerip içermemesi açısından kontrol ediniz.
- Uygunsuz ambalajlama sonucu olarak veya taşıma nedeniyle ortaya çıkan zararlar veya eksik sevkiyat konusunda taşıyıcı, sigorta şirketi ve tedarikçiyi bilgilendiriniz.

3.1 Ambalajın Yok Edilmesi

Wti Ambalaj, cihazı taşıma sırasında ortaya çıkabilecek hasarlara karşı korur. Ambalaj malzemeleri çevresel olarak uyumu ve geri dönüşümü dikkate alan ilkeler uyarınca seçilmekte ve bundan dolayı geri dönüşüme tabi tutulabilmektedir. Ambalajı malzeme çevrimine geri döndürme, ham maddelerden tasarruf yapılmasını sağlar ve birikmiş atık miktarlarını azaltır. Artık kullanımda bulunmayan ambalaj malzemelerini yok etmek için "Yeşil Nokta" geri dönüşüm toplama noktalarına götürünüz.

HINWEIS**BiLGİ**

- Mümkün olduğu takdirde, herhangi bir garanti talebi halinde cihazın düzgün şekilde tekrar ambalajlanabilmesi amacıyla cihazın orijinal ambalajını cihazın garanti periyodu süresince saklayınız.

3.2 Elektrik Bağlantısı

Cihazın güvenli ve hatasız şekilde çalışması için, elektrik bağlantısında aşağıdaki talimatlara uyulmalıdır:

- Cihazı elektriğe bağlamadan önce, tip etiketindeki bağlantı bilgilerini (gerilim ve frekans) elektrik şebekenizin değerleriyle karşılaştırın. Cihazınızın arızalanmaması için bu bilgilerin birbirine uyması gerekir.
- Tereddüdünüz varsa elektrikçinize danışın.

4 Kullanım

El vakumlama cihazı ile ZIP poşetleri, kapları veya Winelock vakumlayarak kapatabilirsiniz.

AWARNING

UYARI

- ▶ Uyarı: Cihaz, sıvıları veya tozları doğrudan emmemelidir (Örn: su, yağ, un).
- ▶ Cihazın sıvı veya toz emdiğini fark ederseniz, açma / kapama düğmesine basarak vakumlama işlemini derhal durdurun.
- ▶ Ardından, kalan sıvı veya tozun pompadan dışarı pompalanması için cihazı torba veya kaplarla temas etmeden serbestçe çalıştırın.
- ▶ Ardından cihazı temizleyin.
- ▶ Vakumlama öncesi sıvı veya yumuşak gıdaları dondurmanızı öneririz.

4.1 Genel Bakış

1. LED'li Açma / Kapama tuşu
2. Silikon conta
3. Hava çıkışı (üzeri kapatılmamalıdır)
4. USB-bağlantı kablosu TİP C

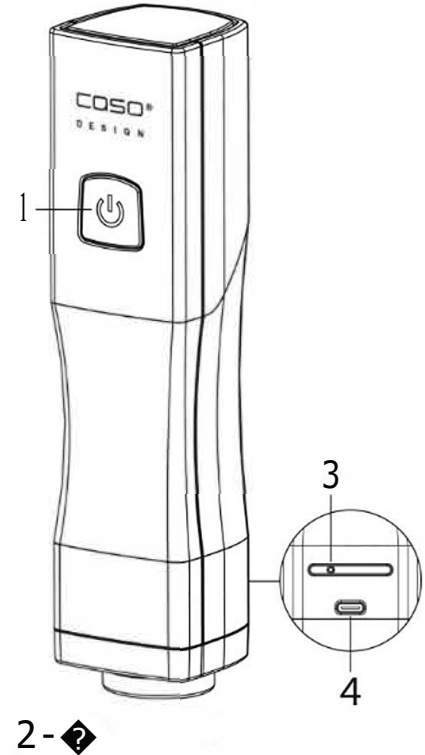
4.2 LED ve Akü Sembolü

1. Vakumlama işlemi sırasında LED sürekli olarak beyaz yanar.
2. Cihaz, vakuma ulaşıldığında vakumlama işlemini otomatik olarak durdurur - beyaz LED söner.
3. Akü zayıf olduğunda ve şarj işlemi sırasında LED kırmızı yanıp söner.
4. Akü şarj olur olmaz LED yeniden beyaz yanar.

4.3 Akünün Şarj Edilmesi

En iyi akü işlevini sağlamak için cihazı en az 3 ila 6 ayda bir şarj edin. İlk kullanımdan önce cihazı tamamen şarj edin.

USB kablosunu bir USB şarj cihazına ve cihazın USB bağlantı noktasına bağlayın. Şarj işlemi yaklaşık 4 saat sürebilir.



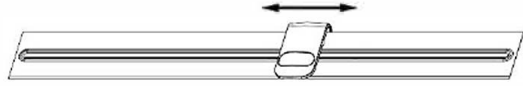
HINWEIS

BİLGİ

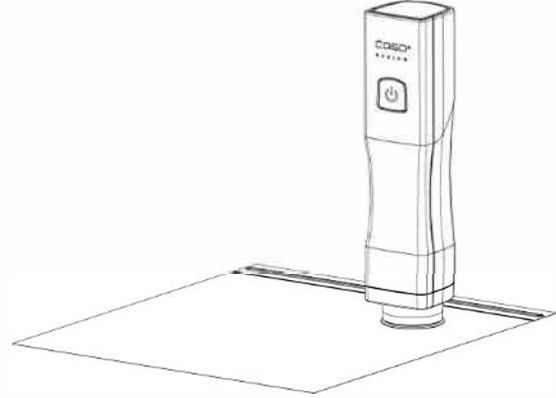
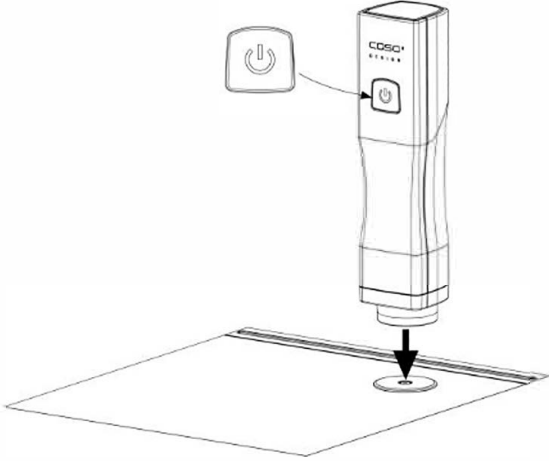
- ▶ Cihaz, bir vakumlama işlemi yapılmadan istenmeden başlatılırsa, cihaz aküyü korumak için yaklaşık 2 dakika sonra kapanır.

4.4 ZIP Torbalarını Vakumla Mühürleme

Gıdaları fermuarlı ZIP poşetlerine koyun. ZIP-kilidini kullanarak ZIP poşetini sıkıca kapatın. ZIP kilidinin düzgün şekilde kapatıldığından emin olun.



Cihazı poşetin valfine yerleştirin ve yavaşça aşağı bastırın. Cihazdaki Açma/ Kapama tuşuna basın. Poşetteki hava emilecektir.



Vakumlama işlemi, vakuma ulaşıldığında otomatik olarak durur. Vakumlama işlemi, Açma/ Kapama tuşuna basılarak da herhangi bir zamanda durdurulabilir.

Cihazı yanlara doğru hareket ettirerek dikkatlice poşetten ayırın.

HINWEIS

BİLGİ

Valf ve kilidin sıkıca kapatıldığından emin olun.

- ▶ ZIP kilidi kuru ve yiyecek artıklarından arındırılmış olmalıdır.
- Torbanın içindeki ZIP poşet valfinin içindikilerle temas etmediğinden emin olun.
- ▶ Poşetteki yiyeceğin valften yaklaşık 2 cm uzakta olduğundan emin olun.

4.1 ZIP Torbalarını Açma

Açmayı kolaylaştırmak için, valf kapağındaki vakum valfini yana doğru çekerek poşete hava tekrar girebilir. Fermuarı dikkatlice açın ve gıdaları çıkarın.

4.2 ZIP Poşetlerin Uygunluğu

Poşetler dondurucuya uygundur. Bulaşık makinesinde yıkanabilir ve tekrar kullanılabilir. Poşetleri ve içeriklerini mikrodalgada azami 12 dakika boyunca 650 W güçte ısıtabilirsiniz. Bunu yapmak için poşetin fermuarını açın.

Poşetler 100 °C derecede 8 saate kadar kaynamaya dayanıklıdır (SousVide uygundur). Valf ve fermuarın suyla temas etmediğinden emin olun, aksi takdirde poşete sıvı girebilir.

AWARNING

UYARI

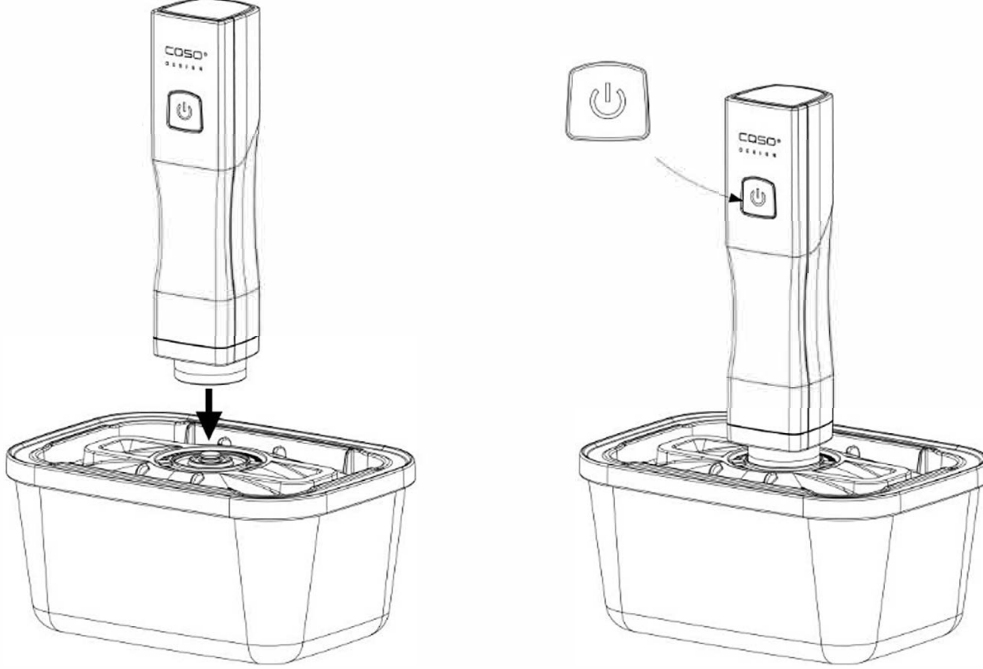
- ▶ Isınan poşetleri ve içlerindeki gıdaları dikkatli tutun, yanma riski vardır. Gerekirse tencere tutacağı veya benzeri bir şey kullanın.

4.3 Bir Kabin Vakumlanması (Sadece 1169 setinde mevcuttur)

Cihazla birlikte kapları da vakumlayabilirsiniz. Söz konusu kapları örneğin buradan sipariş verebilirsiniz: <https://www.caso-design.de>

Kabı doldurun ve üst kenarında 3 cm boşluk bırakın. Kapağı kabın üzerine yerleştirin. Vakumlama işlemine başlarken kabın kapağına hafifçe bastırın.

Cihazı kapaktaki vananın ortasına yerleştirin ve hafifçe aşağı bastırın. Cihazdaki açma/kapama tuşuna basın, kaptaki hava emilecektir.



4.4 Kapların Isıtılması ve Dondurulması

Kaplar, mikrodalgada kapaksız yiyecekleri ısıtmak ve fırında kapaksız yiyecekleri (350° C dereceye kadar) ısıtmak için uygundur.

AWARNING UYARI Yanma Riski

► Isınan kaplar ve içlerindeki gıdaları dikkatli tutun, yanma riski vardır. Gerekirse tencere tutacağı veya benzeri bir şey kullanın.

Kapaklı kaplar aynı zamanda dondurmak için de kullanılabilir (- 18° C dereceye kadar). Doldururken donmuş yiyeceklerin genişleyebileceğini unutmayın.

AWARNING UYARI Yaralanma Riski

- Donmuş kaplar fırında kullanılmamalıdır.
- Ayrıca sıcak kaplar soğuk/ ıslak bezle temizlenmemelidir. Önce soğumalarını bekleyin.
- Kaplar doğrudan bir ateş kaynağı üzerinde ısıtılmamalıdır.

4.5 Kapları Açmak

Vakum valfini kenara itin, ardından hava tekrar içeri alınır.

5 Temizlik ve Bakım

Bu bölüm ürünün temizlenmesi ve bakımı hakkında önemli bilgiler içerir. Ürünün yanlış temizlenmesi nedeniyle hasar görmesini önlemek ve sorunsuz çalışmasını sağlamak için talimatlara uyun.

5.1 Güvenlik Talimatları

AVORSICHT **DIKKAT**

Ürünü temizlemeye başlamadan önce lütfen aşağıdaki güvenlik talimatlarını dikkate alın:

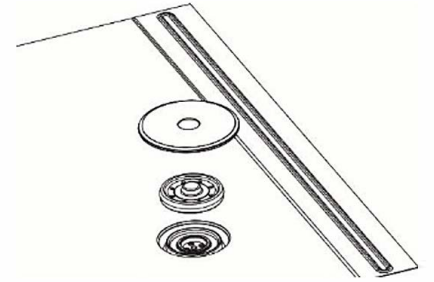
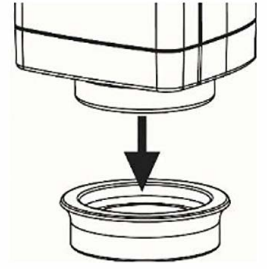
- ▶ Cihazı ve bileşenlerini, kapları veya ZIP poşetlerini agresif veya aşındırıcı temizlik maddeleriyle temizlemeyin. Çözücü maddeler kullanmayın.
- ▶ Cihaz, bileşenleri ve ZIP poşetler her kullanımdan sonra temizlenmelidir. Bu öğelerin temiz tutulmaması, öğeleri tehlikeli duruma getirebilir, ayrıca mantar ve bakteri oluşumuna da neden olabilir.
- ▶ İnatçı kirleri sert nesnelere kazımayın.

5.2 Temizlik

Vacu OneTouch: Temizlemeden önce cihazı şarj kablosundan ayırın. Yalnızca kuru, yumuşak bir bezle temizleyin. Cihaz ve bileşenleri bulaşık makinesi için uygun değildir. Silikon contayı temizlemek için yavaşça aşağı çekerek onu muhafazadan çıkarın. Bunları ılık suyla temizleyin ve ardından iyice kurulayın. Ardından cihazı doğru şekilde yeniden birleştirin.

ZIP-Poşetler: ZIP poşetlerini ılık sabunlu suda veya bulaşık makinesinde temizleyebilir ve ardından tekrar kullanabilirsiniz. Bunları ilk kullanımdan önce ve her kullanımdan sonra temizleyin.

ZIP poşetinin valfini ayrı olarak temizlemek için, dış valf kapağını ve iç silikon parçayı çıkarın ve bunları ılık suyla temizleyin. Parçaları iyice kurulayın ve yeniden birleştirin.



AVORSICHT **DIKKAT**

- ▶ Çiğ et, balık veya yağlı yiyecekleri saklamak veya ısıtmak veya SousVide pişirmek için kullanılan ZIP poşetleri tekrar kullanılmamalıdır.

VacuBoxx Kapları: VacuBoxx kaplarınızı ilk kullanımdan önce ve her kullanımdan sonra temizleyin.

Kapları ve kapaklarını ılık sabunlu suda veya bulaşık makinesinde temizleyebilir ve ardından tekrar kullanabilirsiniz. Parçaları yıkadıktan sonra iyice kurulayın.

6 Arıza ve Sorun Giderme

Sorun	Neden	Çözüm
Cihaz, vakumlama işlemi sırasında durur ve tekrar açılmaz.	Cihaz içine sıvı veya toz çekilmiştir.	Cihazı ters çevirmeyin. Tozu veya sıvıları çıkarmak için cihazı yavaşça sallayın. Cihazın tamamen kuru olduğundan emin olun. Cihazdaki Açma/ Kapama tuşuna basın. Fazla sıvılar böylece dışarıya damlayabilir. Cihaz tekrar durduğunda bu işlemi tekrarlayın.
Cihaz, bir kaba konulduğunda vakum oluşturmaz veya vakumlama durmaz.	Vakum kabının kapağı, silikon conta veya valf yanlış yerleştirilmiştir.	Doğru oturduğundan ve kapağın düzgün şekilde kapatıldığından emin olun.
	Silikon conta veya kap valfi kirlili veya ıslak.	Kabın silikon contasını ve valfini temizleyin ve kurulayın.
	Cihaz, valf üzerinde çok gevşek oturuyor.	Vakumlama esnasında, hava kaçmaması için cihazı hafifçe valfe doğru bastırın.
Cihaz, açma / kapama düğmesine yanıt vermiyor.	Akü zayıftır veya şarj edilmemiştir.	Aküyü şarj edin.
Yukarıdaki sorunlar çözülemiyorsa.	Cihaz arızalı olabilir.	Müşteri hizmetleriyle iletişime geçin. Cihazı kendiniz onarmaya çalışmayın.

7 Eski Cihazın İmhası

Elektrikli ve elektronik cihazlarda değerli maddeler bulunmaktadır. Aynı zamanda fonksiyon ve güvenlikleri için gerekli olan zararlı maddeler de içermektedirler.

Bu maddeler, normal atık içinde veya hatalı imha durumunda insan sağlığına ve çevreye zarar verebilirler. Bu yüzden de eski cihazınızı asla normal atıklarla atmayın.



HINWEIS

BİLGİ

- Kullanılmış elektrikli ve elektronik ekipmanları iade etmek ve geri dönüştürmek için ikamet ettiğiniz yerde ayarlanmış toplama noktalarını kullanın. Gerekirse, belediyenize, atık kurumuna veya satıcınıza sorun.
- Eski cihazınız taşınana kadar, çocukların ulaşamayacağı bir yerde olduğundan emin olun.

8 Teknik Veriler

Cihaz	El vakumlama cihazı
Ad	Vacu OneTouch; Vacu OneTouch Eco-Set
Ürün No.	1301; 1169
Bağlantı verileri	5 V; 1500 mAh
(Ü/D/E) El vakumlama cihazı	45 x 195 x 45 mm
El vakumlama cihazı ağırlık	244 g

İthalatçı Firma:

Aykut Global İthalat İhracat Anonim Şirketi
 Altunizade Mah. Ord. Prof. Dr. Fahrettin Kerim
 Gökay Cad. No:13/3
 Üsküdar 34662 - İstanbul / TÜRKİYE Üsküdar Vergi
 Dairesi - 122 082 7157
 Tel: 0216 634 44 44
 Faks: 0216 634 39 88

İmalatçı Firma:

CASO International - Braukmann GmbH
 Raiffeisenstr. 9
 59757 Arnsberg, Germany
 Tel: +49 (0) 29 32 / 547 66 - 0

Taşıma ve Nakliye Sırasında Dikkat Edilecek Hususlar:

- Ürününüzü dolu veya boş kullanırken, düz ve kayfan olmayan zeminler üzerinde durmasını sağlayınız.
- Ürünü bir zemine koyarken ürün ile zemin temasının hızlı ya da sert olmamasını sağlayınız. Aksi takdirde ürün zarar görebilir.
- Taşıma veya nakliye sırasında ürünün boş ve kuru olmasını sağlayınız, titreşime ve darbeye maruz kalmayacak bir koruma veya ambalaj ile bu işlemin yapılması gerekmektedir.

Kullanım Hatalarına İlişkin Bilgiler:

Ürünün amacına uygun olarak kullanılmaması durumunda ürün ve/veya kişiler zarar görebilir. Tanıtma ve kullanım kılavuzu okunmalı ve ürün bu talimatlara uygun olarak kullanılmalıdır.

Kullanım Ömrü Bilgisi:

6502 Tüketici koruma kanunu tarafından satış sonrası hizmetler yönetmeliği ek liste de tespit ve ilan edilen kullanım ömrü 7 yıldır.

Enerji Tüketimi Açısından Verimli Kullanıma İlişkin Bilgiler:

Kısıtlı enerji kaynaklarımızı verimli kullanmak adına, ürününüzü aktif olarak kullanmadığınız sürece fişten çekiniz. Standby özelliği olan modellerde ürünü standby modunda bırakmaya özen gösteriniz.

Ürünün Montajı:

Ürünün montajı için teknik kişiye ihtiyaç yoktur. Tanıtma ve kullanma kılavuzundaki talimatlara göre ürünü kullanıma hazır hale getirebilirsiniz. Ürününüzü ılık su ile temizledikten sonra güvenle kullanabilirsiniz.

Satış Sonrası Hizmetler:

Telefon: 44 44 784 - 08504737271
 Adres: Barbaros Mahallesi Sedef Sokak
 Validebağ Konakları A2 Blok D:19
 Üsküdar - İstanbul

Güncel yetkili servis iletişim bilgileri ve yedek parça malzeme temini için yukarıda iletişim bilgileri bulunan Müşteri Hizmetleri ile iletişime geçebilirsiniz. Tüketiciler, şikayet ve itirazları konusundaki başvurularını tüketici mahkemelerine ve tüketici hakem heyetlerine yapabileceklerdir. Ürünün 6502 sayılı Tüketicinin Koruması korunması hakkında kanun da tanımlanmış ve 'Ayıplı mal' olarak nitelendirilen kapsama 44 girmesi durumda;

(1) Malın ayıplı olduğunun anlaşılması durumunda tüketici;

- Satılanı geri vermeye hazır olduğunu bildirerek sözleşmeden dönme,
- Satılanı alıkoyup ayıp oranında satış bedelinden indirim isteme,
- Aşırı bir masraf gerektirmediği takdirde, bütün masrafları satıcıya ait olmak üzere satılanın ücretsiz onarılmasını isteme, İmkan varsa, satılanın ayıpsız bir misli ile değiştirilmesini isteme, seçimli haklarından birini kullanabilir.

(2) Ücretsiz onarım veya malın ayıpsız misli ile değiştirilmesi hakları üretici veya ithalatçıya tarışı da kullanılabilir. Bu fıkradaki hakların yerine getirilmesi konusunda satıcı, üretici ve ithalatçı müteselsilen sorumludur. Üretici veya ithalatçı, malın kendisi tarafından piyasaya sürülmesinden sonra ayıbın doğduğunu ispat ettiği takdirde sorumlu tutulmaz.

(3) Ücretsiz onarım veya malın ayıpsız misli ile değiştirilmesinin satıcı için orantısız güçlükleri beraberinde getirecek olması hâlinde tüketici, sözleşmeden dönme veya ayıp oranında bedelden indirim haklarından birini kullanabilir. Orantısızlığın tayininde malın ayıpsız değeri, ayıbın önemi ve diğer seçimlik haklara başvurmanın tüketici açısından sorun teşkil edip etmeyeceği gibi hususlar dikkate alınır.

(4) Ücretsiz onarım veya malın ayıpsız misli ile değiştirilmesi haklarından birinin seçilmesi durumunda bu talebin satıcıya, üreticiye veya ithalatçıya yöneltmesinden itibaren azami otuz iş günü, konut ve tatil amaçlı taşınmazlarda ise altmış iş günü içinde yerine getirilmesi zorunludur. Ancak, bu Kanunun 58 inci maddesi uyarınca çıkarılan yönetmelik eki listede yer alan mallara ilişkin, tüketicinin ücretsiz onarım talebi, yönetmelikte belirlenen azami tamir süresi içinde yerine getirilir. Aksi hâlde tüketici diğer seçimlik haklarını kullanmakta serbesttir.

(5) Tüketicinin sözleşmeden dönme veya ayıp oranında bedelden indirim hakkını seçtiği durumlarda, ödemiş olduğu bedelin tümü veya bedelden yapılan indirim tutarı derhâl tüketiciye iade edilir.

SERVIS LİSTESİ

YILDIRIM SOĞUTMA

0322 444 30 66
P.T.T MAHALLESİ 3556. SOKAK NO: 4/1 YÜREĞİR
ADANA

AKDENİZ SOĞUTMA

0533 713 11 40
HIZIRBEY MAHALLESİ 1509 SOK. NO:3/2A MERKEZ
ISPARTA

ABDULLAH KARACA

0344 221 87 04
İSMETPAŞA MAH. BELLİ İŞHANI ALTI NO:3/A MERKEZ
KAHRAMANMARAŞ

SANAL BİLGİSAYAR DAYANIKLI TÜKETİM MALLARI TURİZM Pazarlama SANAYİ VE TİCARET LTD.ŞTİ.

0324 622 18 51
ÖĞRETMENLER MAH. RASİM DOKUR CADDESİ ÇOPUR APT. NO:8 TARSUS
MERSİN

HAYAT ELEKTRONİK ELEKTRİK KİMYA ÜRETİM Pazarlama SERVİS VE DANIŞMANLIK

0424 444 30 66
İZZET PAŞA MAHALLESİ HACI TEVHİK EFENDİ SOKAK NO: 36 D MERKEZ
ELAZIG

ERKAN TEKNİK

0446 214 24 64
KARAAĞAÇ MAH. ŞEHİT POLİS KENAN ARDIÇ CAD.NO:3/2Z4
ERZİNCAN

UĞUR OTOMASYON

0532 178 41 32
TOPÇULAR MAHALLESİ TOMURCUK SOKAK NO: 14 B01 MERKEZ
İGDIR

GÜLTEPE SOĞUTMA

0432 216 48 90
BAHÇIVAN MAHALLESİ ABDURAHMAN GAZI 3. SOKAĞI NO : 5/2A İPEKYOLU
VAN

YAŞAR ŞEN

0533 713 11 40
ÇAY MAHALLESİ ZİNCİRLİ HAN SOKAK NO:14/1 SANDIKLI
AFYONKARAHİSAR

ÜÇGEN SOĞUTMA

0256 811 55 12
YENİ MAH SELANIK CAD. İNAN APT. NO:61/4 DİDİM
AYDIN

KIRCA TEKNİK SERVİS

0532 727 43 52
MENDERES MAHALLESİ SEYFİ DEMİRSOY CAD. NO: 6 A BUCA
İZMİR

SEFA TEKNİK

0232 632 11 62
İNKILAP MAHALLESİ VAKIF SOKAK NO: 3/A BERGAMA
İZMİR

DENİZ İSITMA SOĞUTMA

0543 965 39 39
ÜNALAN MAHALLESİ 1.BOSTANCI SOKAK NO: 24 A UŞAK MERKEZ
UŞAK

RAM BİLGİSAYAR

0488 215 12 42
BAHÇELİEVLER MAH.ŞTAD CADDESİ NO 5/A
BATMAN

İDEAL OTOMASYON BİLGİ İŞLEM

0342 339 16 72
DEĞİRMİÇEM MAHALLESİ M. AKSOY BLV.NO:75/C
GAZİANTEP

GAP SOĞUTMA

0414 444 30 66
KARSIYAKA MAHALLESİ KARŞIYAKA CAD. NO: 85 B HALİLİYE
SANLIURFA

MERKEZ TEKNİK SERVİS İKLİMLENDİRME

0312 381 04 00
DURALI ALIÇ MAHALLESİ ŞEHİT HAKAN YORULMAZ CADDESİ NO : 66 B
MAMAK
ANKARA

SANTA TEKNİK

0312 484 07 99
GAZIOSMANPAŞA MAHALLESİ PLEVNE CADDESİ No : 22 B GÖLBAŞI
ANKARA

MEVSİM İKLİMLENDİRME İNŞAAT SANAYİ VE TİCARET LIMITED ŞİRKETİ

0532 773 05 96
ARIFIYE MAH. MUSTAFA KEMAL ATATÜRK CAD. NO:22/A ODUNPAZARI
ESKİŞEHİR

ÖZEN ELEKTRONİK

0454 212 04 40
HACİSİYAM MAH. İNÖNÜ CAD. KABACAĞUZ SOKAK NO:3 GİRESUN
GİRESUN

KMS SATIŞ SONRASI HİZMETLER

0366 214 26 96
İSMALBEY MAH. ŞEHİT ERTAN SIVRİOĞLU SOKAK NO: 51
KASTAMONU

UZMANLAR TEKNİK İSİ, SOĞUTMA SİSTEMLERİ

0366 215 37 86
AKTEKKE MAHALLESİ FAKÜLTE SOKAK NO:6 A MERKEZ
KASTAMONU

ÖZEN ELEKTRONİK

0452 444 30 66
YENİ MAHALLESİ 322 SOKAK NO: 10 A ALTINORDU
ORDU

UĞUR ELEKTRONİK

0286 566 80 30
İSMETPAŞA MAHALLESİ MÜLAZİM RIZA SOKAK NO:8-14/1 ÇANAKKALE
ÇANAKKALE

MUTLU ORTA

0284 715 22 71
YUKARI ZAFERİYE MH. İLYAS BEY CD. NO: 15/26 KEŞAN
EDİRNE

KİNETİK ELEKTROMEKANİK ENERJİ GÜVENLİK SİSTEMLERİ SANAYİ TİCARET LIMITED ŞİRKETİ

0212 787 20 40
FERHATPAŞA MAH. ATATÜRK CAD. HAMDİ ŞANLI APT. BLOK NO: 44 İÇ KAPI
NO: 207 CATALCA
İSTANBUL

SEVİNC ELEKTRİK

0212 582 33 25
YENİDOĞAN MAHALLESİ 48. SOKAK NO:103 A ZEYTİNBURNU
İSTANBUL

ŞEKER SOĞUTMA ELEKTRİK ELEKTRONİK KLİMA BEYAZ EŞYA

0532 591 04 22
CEVİZLİ MAH. NEŞE SOKAK NO:20/B MALTEPE
İSTANBUL

ER TEKNİK

0288 444 30 66
KURTULUŞ MAHALLESİ GAZİ MUSTAFA KEMAL BULVARI NO: 74 A BABAESKİ
KIRKLARELİ

KARDEŞLER ELEKTRİK

0262 646 64 28
OSMAN YILMAZ MAHALLESİ KADIOĞLU CADDESİ NO : 17 B GEBZE
KOCAELİ

GARANTİ

CİHAZ SAHİBİNİN

İsim:

Adres:

EvTel:

Cep Tel:

İş Tel:

E-mail:

ÖNEMLİ NOT

Lütfen bu kuponu sağ tarafta yazılı olan adrese gönderiniz.



Altunizade Mah. Ord. Prof.
Dr.Fahrettin Kerim Gökay Cad.
No:13/3 Üsküdar/İSTANBUL
T: 0216 634 44 44/ F: 0216 634 45 70

GARANTİ BELGESİ

- Garanti süresi, malın teslim tarihinden başlar ve 2 (iki) yıldır.
- Malın bütün parçaları dahil olmak üzere malın tamamı garanti süresince garanti kapsamındadır.
- Malın ayıplı olduğunun anlaşılmaması durumunda tüketici, 6502 sayılı Tüketicinin Korunması Hakkında Kanununun 11 inci maddesinde yer alan;
a- Satılanı geri vermeye hazır olduğunu bildirerek sözleşmeden dönme,
b- Satılanı alıkoymup, ayıp oranında satış bedlinde indirim isteme,
c- Asın bir masraf gerektirmediği taktirde, bütün masrafları satıcıya ait olmak üzere satılanın ücretsiz onarılmasını isteme,
ç- imkan varsa, satılanın ayıpsız bir misli ile değiştirilmesini isteme, haklarından birini kullanabilir.
- Ücretsiz onarım veya malın ayıpsız misli ile değiştirilmesi hakları üretici veya ithalatçıya karşı da kullanılabilir. Bu fıkradaki hakların yerine getirilmesi konusunda satıcı, üretici ve ithalatçı müteselsilen sorumludur. Üretici ve ithalatçı, malın kendisi tarafından piyasaya sürülmesinden sonra ayıplı doğduğunu ispat ettiği taktirde sorumluluğu tutulamaz.
- Ücretsiz onarım veya malın ayıpsız misli ile değiştirilmesinin satıcı için orantısız güçlükleri beraberinde getirecek olması halinde tüketici, sözleşmeden dönme veya ayıp oranında bedelden indirim haklarından birini kullanabilir. 1 Orantısızlığın tayininde malın ayıpsız değeri,

- aybının önemi ve diğer seçicilik haklara basvurmanın tüketici açısından sorun teşkil edip etmeyeceği gibi hususlar dikkate alınır. Ücretsiz onarım veya malın ayıpsız misli ile değiştirilmesi haklarından birinin seçilmesi durumunda bu talebin satıcıya, üreticiye veya ithalatçıya yöneltilmesinden itibaren azami otuz is günü, konut ve tatil amaçlı tasınmazlarda ise altmış is günü içinde yerine getirilmesi zorunludur.* Ancak, bu Kanununun 58 inci maddesi uyarınca çıkarılan yönetmelik eki listede yer alan mallara ilişkin, tüketicinin ücretsiz onarım talebi, yönetmelikte belirlenen azami tamir süresi içinde yerine getirilir. Aksi halde tüketici diğer seçicilik haklarını kullanmakta serbesttir.
- Tüketicinin sözleşmeden dönme veya ayıp oranında bedelden indirim hakkını seçtiği durumlarda, ödemiş olduğu bedelin tümü veya bedelden yapılan indirim tutun derhal tüketicisyne iade edilir.
- Seçicilik hakların kullanılması nedeniyle ortaya çıkan tüm masraflar, tüketicinin seçtiği hakkı yerine getiren tarafta karşılanır. Tüketicisi bu seçicilik haklarından biri ile birlikte 11/1/2011 tarihli 6098 sayılı Türk Borçlar Kanunu hükümleri uyarınca tazminat da talep edebilir.

GARANTİ

GARANTİ BAŞLATMA KUPONU

Satıcı Firma Kaşe ve İmza

Yetkili Servis Kaşe ve İmza

CİHAZIN	CİNSİ :		SATIŞ TARİHİ :	
	MARKASI :		FATURA NO :	
	MODELİ :		MONTAJ TARİHİ :	
	SERİ NO :			

Üretici veya İthalatçı Firmanın	Satıcı Firmanın	Ürünün
Ünvanı: Aykut Global İthalat İhracat A.Ş.	Ünvanı:	Markası:
Adres: Altunizade Mah. Ord. Prof. Dr. Fahrettin Kerim Gökay Cad. No: 13/3 Üsküdar/İSTANBUL	Adres:	Cinsi:
Telefonu: 0216 634 44 44	Telefonu:	Modeli:
Faks: 0216 634 45 70	Faks:	Bandrol ve Seri No:
	e-posta:	Teslim Tarihi:
	Fatura Tarih ve Sayısı:	Garanti Süresi: 2 Yıl
	Teslim Tarih ve Yeri:	Azami Tamir Süresi: 20 iş günü

Üretici veya İthalatçı Firmanın	Satıcı Firmanın	Ürünün
Yetkili İmzası:	Yetkili İmzası:	Yetkili İmzası:
Firma kaşesi:	Firma kaşesi:	Firma kaşesi:

* Aykut Global İthalat İhracat Anonim Şirketi tarafından verilen iş bu garanti, cihazın anormal bir şekilde ve/veya maksat dışı kullanılmasından dolayı doğacak arızaların giderilmesini kapsadığı gibi aşağıda belirtilen hususlarda garanti dışı kalır.

1- Müşteriye tesliminden sonra meydana gelen hasar ve arızalar 2- Kullanma hatalarından meydana gelen hasar ve arızalar 3- Voltaj düşüklüğü ve fazlalığı 4- Hatalı elektrik ve su tesisatı, uygun olmayan su kullanmak 5- Cihazın etiketinde yazılı voltajdan farklı voltajda kullanma nedeni ile hasar ve arızalar 6- Cihazın dış bölümleri ile ilgili saç ve plastik aksamın çizilme ve/veya kırılması 7- Cihazlarımız ev tipidir, ticari ve endüstriyel kullanıma uygun değildir. 8-Garanti Belgesi üzerinde veya cihaz üzerindeki seri numarasında t ahriyat yapıldığında GARANTİ GEÇERSİZDİR.



MÜŞTERİ HİZMETLERİ MERKEZİ
444 4784