

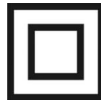
CASO®

D E S I G N

Caso 3266 Mutfak Terazisi Kullanım Kılavuzu



CE



Ürün No.
3266

1 Genel

Mutfak terazisi Kitchen Ecostyle'ı satın aldığınız için teşekkür ederiz. Yeni terazini kullanmadan önce tüm özellikleri hakkında bilgi sahibi olmak için lütfen bu kılavuzu dikkatlice okuyunuz.

İlerleyen sayfalarda, yıllar boyunca en yüksek verim ile çalışmasına yardımcı olmak için terazinize nasıl doğru şekilde bakım yapacağınızı ve güvenli bir şekilde çalıştıracağınızı öğreneceksiniz.

1.1 Bu kılavuzun kullanımı

Bu kılavuz, terazinin ilk kurulumu, güvenli çalıştırılması, kullanım amacı, bakımı ve temizliği hakkında önemli bilgiler sağlar. Lütfen kolayca başvurmak üzere bu kılavuzu terazinin yakınında güvenli bir yerde saklayın.

1.2 Uyarı bildirimleri

Lütfen kılavuzda bulunan aşağıdaki uyarılara ve bildirimlere özellikle dikkat gösterin:

▲WARNING

UYARI

Bu uyarı olası tehlikeli bir durumu gösterir. Tehlikeli durumdan kaçınılmazsa bu, ciddi yaralanmalara neden olabilir.

► Kişisel yaralanmayı önlemek için bu uyarıdaki talimatlara uyun.

▲VORSICHT

DİKKAT

Bu uyarı olası tehlikeli bir durumu gösterir.

Tehlikeli durumdan kaçınılmazsa bu, ciddi yaralanmalara neden olabilir.

► Kişisel yaralanmayı önlemek için bu uyarıdaki talimatlara uyun.

Bu bildirim, cihazınızdan en iyi şekilde yararlanmanıza yardımcı olacak ek ipuçları ve faydalı bilgilerden önce gelir.

1.3 Sorumluluğun sınırlandırılması

Kurulum, işletim ve bakım ile ilgili tüm teknik bilgiler, veriler ve bildirimler basım tarihinde tamamen güncel olup geçmiş tecrübe ve bulgularımız göz önünde bulundurularak bilgimiz ve inancımız dahilinde derlenmiştir. Bu kılavuzda verilen bilgilerden, resimlerden veya açıklamalardan herhangi bir talepte bulunulamaz. Üretici, aşağıdakilerin sonuçlarından kaynaklanan hasarlar için herhangi bir sorumluluk kabul etmez:

- Kılavuza uyulmaması
- Amaç dışı kullanımlara yönelik kullanımlar
- Yanlış onarımlar
- Onaysız yedek parça kullanımı
- Teknik değişiklikler, cihazın modifikasyonları

Cihazda değişiklik yapılması tavsiye edilmez ve garanti kapsamında değildir. Tüm çeviriler bilgimiz dâhilinde yapılmaktadır. Çeviri bizim tarafımızdan veya talimatlarımız doğrultusunda yapılmış olsa bile çeviri hataları için herhangi bir sorumluluk kabul etmemekteyiz. Sadece orijinal Almanca metin bağlayıcı olmaya devam eder.

1.4 Telif hakkı koruması

Bu belge telif hakkı korumalıdır. Braukmann GmbH; fotomekanik çoğaltma, kopyasını yapma ve özel işlemler (örneğin veri işleme, veri taşıyıcılar, veri ağları) kullanılarak dağıtım dâhil olmak üzere tüm hakları kısmen de olsa saklı tutar.

İçerik ve teknik değişikliklere tabidir.

2 Güvenlik

Bu bölümde size cihazın kullanılmasıyla ilgili önemli güvenlik uyarıları verilir. Cihaz, gerekli güvenlik düzenlemelerine uygundur. Uygunsuz kullanılması, bedeni veya maddi hasarlara neden olabilir.

2.1 Kullanım amacı

Bu cihaz yalnızca kapalı alanlarda, korunaklı ve kapalı mekanlarda gıda tartımı adına ticari olmayan kullanım için tasarlanmıştır. Farklı bir amaç için veya bu tanımı aşan bir amaç için kullanımlar, amaçlanan veya belirlenen kullanım ile uyumsuz olarak kabul edilir.

⚠️ WARNUNG Uyarı

Amaç dışı kullanım dolayısıyla tehlike!

Bu cihazı yalnızca kullanım amacı dışında kullanmak tehlikeli olabilir.

- ▶ Cihazı yalnızca kullanım amacına uygun olarak kullanın.

⚠️ WARNUNG Uyarı

- ▶ Kullanım kılavuzundaki tüm talimatlara uyun.

Amaç dışı kullanımlardan kaynaklanan her türlü zarardan doğan talepler hariçtir.

Kullanıcı tek riski taşır.

2.2 Genel Güvenlik Bilgileri

HINWEIS Lütfen dikkat

Lütfen olası yaralanmayı önlemek için aşağıdaki genel güvenlik kurallarına uyun

- ▶ Cihazı kullanmadan önce herhangi bir hasar olup olmadığını inceleyin. Hasarlı görünüyorsa cihazı kullanmayın.

- ▶ Yalnızca üretici tarafından yetkilendirilmiş müşteri hizmetleri departmanları cihaz üzerinde onarım yapabilir aksi takdirde sonraki hasarlarda garanti hakları geçersiz olacaktır. Usulüne uygun olmayan onarımlar, kullanıcı için önemli tehlikelere neden olabilir.
- ▶ Arızalı bileşenler her zaman orijinal yedek parçalarla değiştirilmelidir. Yalnızca bu tür parçalar güvenlik gereksinimlerinin karşılanmasını garanti eder.
- ▶ Cihazı fırlatmayın ve düşürmeyin, aksi takdirde kolayca hasar görebilir.

3 Başlarken

Bu kısım, yeni cihazınızı güvenli bir şekilde paketinden çıkarmanız ve kurmanız konusunda size rehberlik edecektir.

3.1 Ambalaj Güvenlik bilgileri

▲WARNING

Uyarı

- ▶ Boğulma riski nedeniyle çocukların ambalaj malzemeleri ile oynamasına izin vermeyin.

3.2 Dahil olanlar

Mutfak terazisi Kitchen Ecostyle aşağıdaki bileşenleri içermektedir:

- Mutfak terazisi Kitchen Ecostyle
- Kullanım Kılavuzu

HINWEIS

Lütfen dikkat

- ▶ Cihaz ve kullanım kılavuzunun dahil olduğundan emin olmak için teslimatı inceleyin ve herhangi bir görünür hasar için de cihazı inceleyin.
- ▶ Her türlü eksik sevkiyat veya yetersiz paketleme ya da yanlış taşıma hakkında taşıyıcı ve/veya tedarikçiyi derhal haberdar edin.

3.3 Ambalajın Açılması

- Ambalaj malzemesini ve cihazı dikkatli bir şekilde kartondan çıkarın.



3.4 Ambalajın bertarafı

Caso geri dönüşümün önemine inanmaktadır ve cihazını yalnızca nakliye sırasında hasardan korumakla kalmayan, aynı zamanda ekolojik etkiyi en aza indirmek için geri dönüştürülebilir ambalaj malzemeleri kullanmaktadır. Ambalaj malzemelerini geri dönüştürmek hammaddeleri korur ve atığı azaltır. Artık gerekli olmayan ambalaj malzemelerini uygun bir şekilde bertaraf için geri dönüşüm toplama noktalarına götürün.

HINWEIS

Lütfen dikkat

- Mümkünse, iade gerekmesi durumuna karşın garanti süresi boyunca cihazın orijinal ambalajını saklayın.

3.5 Kurulum

3.5.1 Kurulum yeri gereksinimleri:

Cihazın güvenli ve sorunsuz çalışmasını sağlamak için kurulum yeri aşağıdaki ön koşulları yerine getirmelidir:

- Cihaz, terazi ve tartılacak gıdanın maksimum ağırlığını taşımak için yeterli kapasiteye sahip sağlam, düz ve yatay bir yüzey üzerine kurulmalıdır.
- Cihazı sıcak, ıslak veya aşırı nemli bir ortamda veya yanıcı malzemelerin yakınına kurmayınız.


3.6 Anma plakası

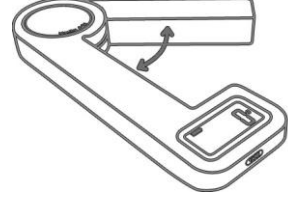
Performans verilerini içeren anma plakası, cihazın arkasında bulunabilir.

4 Çalıştırma ve Kullanma

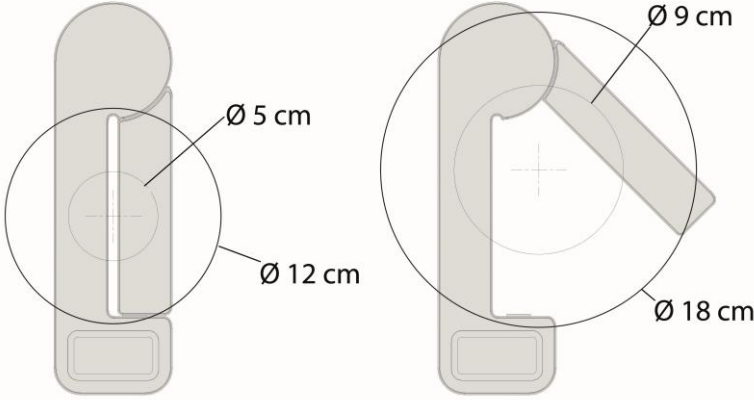
Bu bölümde size cihazın çalıştırılmasıyla ilgili önemli uyarılar verilir. Tehlikeleri ve hasarları önlemek için aşağıdaki uyarılara uyun:

4.1 Tartım

Terazinin kolunu  ekranda görünene kadar dikkatli ve yavaş bir şekilde açın ve kapatın, bu sayede kapasitör dinamo teknolojisi ile şarj olur.



Teraziye sert ve düz bir yüzeye yerleştirin. Malzemeleri daima terazinin ortasına koyun.

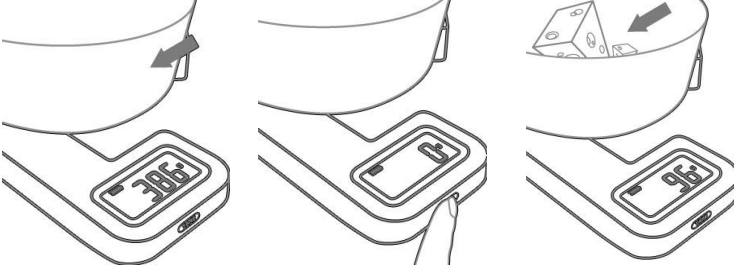


Kapalı terazi \varnothing 5 -12 cm olan malzemeler için uygundur.

Açık terazi \varnothing 9 -18 cm olan malzemeler için uygundur.

Malzemeleri terazinin üzerine koyun ve denk gelen ağırlık ekranda görünene kadar bekleyin.

4.2 Dara Fonksiyonu



Terazinin üzerinde boş bir kap koyun. Ekran, kabın ağırlığını gösterecektir.

TARE düğmesine basın, ekranda "0" görünecektir, kabın ağırlığı artık dikkate alınmaz, böylece kabın içine koyacaklarınızın ağırlığını ölçebilirsiniz. Kabı kaldırdığınızda ise ekranda negatif ağırlık görünecektir, TARE düğmesine basın, ekranda "0" görünecektir.

4.3 Ağırlık ve büyüklük birimlerinin seçimi



Birimi g,
oz, Su
ml, Süt
ml



arasında değiştirmek için cihazın arkasındaki küçük "UNIT" düğmesine basın.

HINWEIS

Lütfen dikkat

- ▶ Tartım yapmadan önce tartım birimini seçin. Kullanım sırasında birimler arasında değişiklik yapmak mümkün değildir.

4.4 Kapatma


Terazi otomatik olarak kapanır.

4.5 Hata kodları



Aşırı yük göstergesi: Terazı aşırı yüklendiğinde (5 kg'den fazla) ekranda hata kodu "EEEE" görünecektir.



Kapasitörün düşük yüklemesi: Terazı kolunu  ekranda görünene kadar dikkatli ve yavaş bir şekilde açın ve kapatın, yoksa terazı otomatik olarak kapanacaktır.



Terazı stabil değil: Terazıyı sert ve düz bir yüzeye yerleştirin.

5 Temizlik ve Bakım

Bu kısım, terazinizi doğru şekilde temizlemek ve bakımını yapmak adına önemli bilgiler verir.

5.1 Güvenlik bilgileri

⚠ VORSICHT

Dikkat

Terazıyı temizlemeden önce lütfen aşağıdaki güvenlik uyarılarına uyun:

- ▶ Cihazı her kullanımdan sonra temizleyin. Cihazı düzenli olarak temizlememek olası arızalara, sağlık ve güvenlik risklerine yol açabilir.
- ▶ Terazıyı asla su veya başka sıvılara batırmayın ve bulaşık makinesine koymayın.
- ▶ Cihazın gövdesinden içeri nem girmesi durumunda elektronik bileşenlere hasar verebilir. Cihazın içine hiçbir şekilde nem girmemesine dikkat edin.
- ▶ Sert veya aşındırıcı temizlik malzemeleri kullanmayın. İnatçı lekeleri sert veya aşındırıcı aletler kullanarak kazımaya çalışmayın.

5.2 Temizlik

- Terazinin yüzeyini temizlemek için nemli bir bez kullanın.



5.3 Eski Cihazın Bertarafı

Çevreyi korumak adına, eski elektronik cihazların doğru şekilde bertaraf edilmesi önemlidir. Hiçbir koşulda eski cihazınızı geri dönüştürülemeyen atıkların içine atmayın.

HINWEIS

Lütfen dikkat

- ▶ Lütfen eski cihazınızı güvenli bertaraf için en yakın geri dönüşüm merkezine götürün.
- ▶ Doğru şekilde bertaraf edilebilene kadar eski cihazınızı çocukların erişemeyeceği yerlerde saklayın.

İthalatçı Firma:

Aykut Global İthalat İhracat Anonim Şirketi
Altunizade Mah. Ord. Prof. Dr. Fahrettin Kerim
Gökay Cad. No:13/3
Üsküdar 34662 - İstanbul / TÜRKİYE Üsküdar Vergi
Dairesi - 122 082 7157
Tel: 0216 634 44 44
Faks: 0216 634 39 88

İmalatçı Firma:

CASO International - Braukmann GmbH
Raiffeisenstr. 9
59757 Arnsberg, Germany
Tel: +49 (0) 29 32 / 547 66 - 0

Taşıma ve Nakliye Sırasında Dikkat Edilecek Hususlar:

- Ürününüzü dolu veya boş kullanırken, düz ve kayfan olmayan zeminler üzerinde durmasını sağlayınız.
- Ürünü bir zemine koyarken ürün ile zemin temasının hızlı ya da sert olmamasını sağlayınız. Aksi takdirde ürün zarar görebilir.
- Taşıma veya nakliye sırasında ürünün boş ve kuru olmasını sağlayınız, titreşime ve darbeye maruz kalmayacak bir koruma veya ambalaj ile bu işlemin yapılması gerekmektedir.

Kullanım Hatalarına İlişkin Bilgiler:

Ürünün amacına uygun olarak kullanılmaması durumunda ürün ve/veya kişiler zarar görebilir. Tanıtma ve kullanım kılavuzu okunmalı ve ürün bu talimatlara uygun olarak kullanılmalıdır.

Kullanım Ömrü Bilgisi:

6502 Tüketici koruma kanunu tarafından satış sonrası hizmetler yönetmeliği ek liste de tespit ve ilan edilen kullanım ömrü 7 yıldır.

Enerji Tüketimi Açısından Verimli Kullanıma İlişkin Bilgiler:

Kısıtlı enerji kaynaklarımızı verimli kullanmak adına, ürününüzü aktif olarak kullanmadığınız sürece fişten çekiniz. Standby özelliği olan modellerde ürünü standby modunda bırakmaya özen gösteriniz.

Ürünün Montajı:

Ürünün montajı için teknik kişiye ihtiyaç yoktur. Tanıtma ve kullanma kılavuzundaki talimatlara göre ürünü kullanıma hazır hale getirebilirsiniz. Ürününüzü ılık su ile temizledikten sonra güvenle kullanabilirsiniz.

Satış Sonrası Hizmetler:

Telefon: 44 44 784 - 08504737271
Adres: Barbaros Mahallesi Sedef Sokak
Validebağ Konakları A2 Blok D:19
Üsküdar - İstanbul

Güncel yetkili servis iletişim bilgileri ve yedek parça malzeme temini için yukarıda iletişim bilgileri bulunan Müşteri Hizmetleri ile iletişime geçebilirsiniz. Tüketiciler, Hizmetleri ile itirazları konusundaki başvurularını tüketici mahkemelerine ve tüketici hakem heyetlerine yapabileceklerdir. Ürünün 6502 sayılı Tüketicinin Koruması korunması hakkında kanun da tanımlanmış ve 'Ayıplı mal' olarak nitelendirilen kapsama 44 girmesi durumda;

(1) Malın ayıplı olduğunun anlaşılması durumunda tüketici;

- Satılanı geri vermeye hazır olduğunu bildirerek sözleşmeden dönme,
- Satılanı alıkoyup ayıp oranında satış bedelinden indirim isteme,
- Aşırı bir masraf gerektirmediği takdirde, bütün masrafları satıcıya ait olmak üzere satılanın ücretsiz onarılmasını isteme, İmkan varsa, satılanın ayıpsız bir misli ile değiştirilmesini isteme, seçimli haklarından birini kullanabilir.

(2) Ücretsiz onarım veya malın ayıpsız misli ile değiştirilmesi hakları üretici veya ithalatçıya tarışı da kullanılabilir. Bu fıkradaki hakların yerine getirilmesi konusunda satıcı, üretici ve ithalatçı müteselsilen sorumludur. Üretici veya ithalatçı, malın kendisi tarafından piyasaya sürülmesinden sonra ayıbın doğduğunu ispat ettiği takdirde sorumlu tutulmaz.

(3) Ücretsiz onarım veya malın ayıpsız misli ile değiştirilmesinin satıcı için orantısız güçlükleri beraberinde getirecek olması hâlinde tüketici, sözleşmeden dönme veya ayıp oranında bedelden indirim haklarından birini kullanabilir. Orantısızlığın tayininde malın ayıpsız değeri, ayıbın önemi ve diğer seçimlik haklara başvurmanın tüketici açısından sorun teşkil edip etmeyeceği gibi hususlar dikkate alınır.

(4) Ücretsiz onarım veya malın ayıpsız misli ile değiştirilmesi haklarından birinin seçilmesi durumunda bu talebin satıcıya, üreticiye veya ithalatçıya yöneltmesinden itibaren azami otuz iş günü, konut ve tatil amaçlı taşınmazlarda ise altmış iş günü içinde yerine getirilmesi zorunludur. Ancak, bu Kanunun 58 inci maddesi uyarınca çıkarılan yönetmelik eki listede yer alan mallara ilişkin, tüketicinin ücretsiz onarım talebi, yönetmelikte belirlenen azami tamir süresi içinde yerine getirilir. Aksi hâlde tüketici diğer seçimlik haklarını kullanmakta serbesttir.

(5) Tüketicinin sözleşmeden dönme veya ayıp oranında bedelden indirim hakkını seçtiği durumlarda, ödemiş olduğu bedelin tümü veya bedelden yapılan indirim tutarı derhâl tüketiciye iade edilir.

SERVIS LİSTESİ

YILDIRIM SOĞUTMA

0322 444 30 66
P.T.T MAHALLESİ 3556. SOKAK NO: 4/1 YÜREĞİR
ADANA

AKDENİZ SOĞUTMA

0533 713 11 40
HIZIRBEY MAHALLESİ 1509 SOK. NO:3/2A MERKEZ
ISPARTA

ABDULLAH KARACA

0344 221 87 04
İSMETPAŞA MAH. BELLİ İŞHANI ALTI NO:3/A MERKEZ
KAHRAMANMARAŞ

SANAL BİLGİSAYAR DAYANIKLI TÜKETİM MALLARI TURİZM Pazarlama SANAYİ VE TİCARET LTD.ŞTİ.

0324 622 18 51
ÖĞRETMENLER MAH. RASİM DOKUR CADDESİ ÇOPUR APT. NO:8 TARSUS
MERSİN

HAYAT ELEKTRONİK ELEKTRİK KİMYA ÜRETİM Pazarlama Servis ve DANIŞMANLIK

0424 444 30 66
İZZET PAŞA MAHALLESİ HACI TEVHİK EFENDİ SOKAK NO: 36 D MERKEZ
ELAZIG

ERKAN TEKNİK

0446 214 24 64
KARAAĞAÇ MAH. ŞEHİT POLİS KENAN ARDIÇ CAD.NO:3/2Z4
ERZİNCAN

UĞUR OTOMASYON

0532 178 41 32
TOPÇULAR MAHALLESİ TOMURCUK SOKAK NO: 14 B01 MERKEZ
İGDIR

GÜLTEPE SOĞUTMA

0432 216 48 90
BAHÇIVAN MAHALLESİ ABDURAHMAN GAZI 3. SOKAĞI NO : 5/2A İPEKYOLU
VAN

YAŞAR ŞEN

0533 713 11 40
ÇAY MAHALLESİ ZİNCİRLİ HAN SOKAK NO:14/1 SANDIKLI
AFYONKARAHİSAR

ÜÇGEN SOĞUTMA

0256 811 55 12
YENİ MAH SELANIK CAD. İNAN APT. NO:61/4 DİDİM
AYDIN

KIRCA TEKNİK SERVİS

0532 727 43 52
MENDERES MAHALLESİ SEYFİ DEMİRSOY CAD. NO: 6 A BUCA
İZMİR

SEFA TEKNİK

0232 632 11 62
İNKILAP MAHALLESİ VAKIF SOKAK NO: 3/A BERGAMA
İZMİR

DENİZ İSITMA SOĞUTMA

0543 965 39 39
ÜNALAN MAHALLESİ 1.BOSTANCI SOKAK NO: 24 A UŞAK MERKEZ
UŞAK

RAM BİLGİSAYAR

0488 215 12 42
BAHÇELİEVLER MAH.ŞTAD CADDESİ NO 5/A
BATMAN

İDEAL OTOMASYON BİLGİ İŞLEM

0342 339 16 72
DEĞİRMİÇEM MAHALLESİ M. AKSOY BLV.NO:75/C
GAZİANTEP

GAP SOĞUTMA

0414 444 30 66
KARSIYAKA MAHALLESİ KARŞIYAKA CAD. NO: 85 B HALİLİYE
SANLIURFA

MERKEZ TEKNİK SERVİS İKLİMLENDİRME

0312 381 04 00
DURALI ALIÇ MAHALLESİ ŞEHİT HAKAN YORULMAZ CADDESİ NO : 66 B
MAMAK
ANKARA

SANTA TEKNİK

0312 484 07 99
GAZIOSMANPAŞA MAHALLESİ PLEVNE CADDESİ No : 22 B GÖLBAŞI
ANKARA

MEVSİM İKLİMLENDİRME İNŞAAT SANAYİ VE TİCARET LIMITED ŞİRKETİ

0532 773 05 96
ARIFIYE MAH. MUSTAFA KEMAL ATATÜRK CAD. NO:22/A ODUNPAZARI
ESKİŞEHİR

ÖZEN ELEKTRONİK

0454 212 04 40
HACİSİYAM MAH. İNÖNÜ CAD. KABACAĞUZ SOKAK NO:3 GİRESUN
GİRESUN

KMS SATIŞ SONRASI HİZMETLER

0366 214 26 96
İSMALBEY MAH. ŞEHİT ERTAN SIVRİOĞLU SOKAK NO: 51
KASTAMONU

UZMANLAR TEKNİK İSİ, SOĞUTMA SİSTEMLERİ

0366 215 37 86
AKTEKKE MAHALLESİ FAKÜLTE SOKAK NO:6 A MERKEZ
KASTAMONU

ÖZEN ELEKTRONİK

0452 444 30 66
YENİ MAHALLESİ 322 SOKAK NO: 10 A ALTINORDU
ORDU

UĞUR ELEKTRONİK

0286 566 80 30
İSMETPAŞA MAHALLESİ MÜLAZİM RIZA SOKAK NO:8-14/1 ÇANAKKALE
ÇANAKKALE

MUTLU ORTA

0284 715 22 71
YUKARI ZAFERİYE MH. İLYAS BEY CD. NO: 15/26 KEŞAN
EDİRNE

KİNETİK ELEKTROMEKANİK ENERJİ GÜVENLİK SİSTEMLERİ SANAYİ TİCARET LIMITED ŞİRKETİ

0212 787 20 40
FERHATPAŞA MAH. ATATÜRK CAD. HAMDİ ŞANLI APT. BLOK NO: 44 İÇ KAPI
NO: 207 CATALCA
İSTANBUL

SEVİNC ELEKTRİK

0212 582 33 25
YENİDOĞAN MAHALLESİ 48. SOKAK NO:103 A ZEYTİNBURNU
İSTANBUL

ŞEKER SOĞUTMA ELEKTRİK ELEKTRONİK KLİMA BEYAZ EŞYA

0532 591 04 22
CEVİZLİ MAH. NEŞE SOKAK NO:20/B MALTEPE
İSTANBUL

ER TEKNİK

0288 444 30 66
KURTULUŞ MAHALLESİ GAZİ MUSTAFA KEMAL BULVARI NO: 74 A BABAESKİ
KIRKLARELİ

KARDEŞLER ELEKTRİK

0262 646 64 28
OSMAN YILMAZ MAHALLESİ KADIOĞLU CADDESİ NO : 17 B GEBZE
KOCAELİ

GARANTİ

CİHAZ SAHİBİNİN

İsim:

Adres:

EvTel:

Cep Tel:

İş Tel:

E-mail:

ÖNEMLİ NOT

Lütfen bu kuponu sağ tarafta yazılı olan adrese gönderiniz.

AYKUT

GLOBAL İTHALAT
İHRACAT A.Ş.

Altunizade Mah. Ord. Prof.
Dr.Fahrettin Kerim Gökay Cad.
No:13/3 Üsküdar/İSTANBUL
T: 0216 634 44 44/ F: 0216 634 45 70

GARANTİ BELGESİ

- Garanti süresi, malın teslim tarihinden başlar ve 2 (iki) yıldır.
- Malın bütün parçaları dahil olmak üzere malın tamamı garanti süresince garanti kapsamındadır.
- Malın ayıplı olduğunun anlaşılmaması durumunda tüketici, 6502 sayılı Tüketicinin Korunması Hakkında Kanununun 11 inci maddesinde yer alan;
a- Satılanı geri vermeye hazır olduğunu bildirerek sözleşmeden dönme,
b- Satılanı alıkoymup, ayıp oranında satış bedlinde indirim isteme,
c- Asın bir masraf gerektirmediği taktirde, bütün masrafları satıcıya ait olmak üzere satılanın ücretsiz onarılmasını isteme,
ç- imkan varsa, satılanın ayıpsız bir misli ile değiştirilmesini isteme, haklarından birini kullanabilir.
- Ücretsiz onarım veya malın ayıpsız misli ile değiştirilmesi hakları üretici veya ithalatçıya karşı da kullanılabilir. Bu fıkradaki hakların yerine getirilmesi konusunda satıcı, üretici ve ithalatçı müteselsilen sorumludur. Üretici ve ithalatçı, malın kendisi tarafından piyasaya sürülmesinden sonra ayıplı doğduğunu ispat ettiği taktirde sorumluluğu tutulamaz.
- Ücretsiz onarım veya malın ayıpsız misli ile değiştirilmesinin satıcı için orantısız güçlükleri beraberinde getirecek olması halinde tüketici, sözleşmeden dönme veya ayıp oranında bedelden indirim haklarından birini kullanabilir. 1 Orantısızlığın tayininde malın ayıpsız değeri,

- aybının önemi ve diğer seçicilik haklara basvurmanın tüketici açısından sorun teşkil edip etmeyeceği gibi hususlar dikkate alınır. Ücretsiz onarım veya malın ayıpsız misli ile değiştirilmesi haklarından birinin seçilmesi durumunda bu talebin satıcıya, üreticiye veya ithalatçıya yöneltilmesinden itibaren azami otuz is günü, konut ve tatil amaçlı tasınmazlarda ise altmış is günü içinde yerine getirilmesi zorunludur.* Ancak, bu Kanununun 58 inci maddesi uyarınca çıkarılan yönetmelik eki listede yer alan mallara ilişkin, tüketicinin ücretsiz onarım talebi, yönetmelikte belirlenen azami tamir süresi içinde yerine getirilir. Aksi halde tüketici diğer seçicilik haklarını kullanmakta serbesttir.
- Tüketicinin sözleşmeden dönme veya ayıp oranında bedelden indirim hakkını seçtiği durumlarda, ödemiş olduğu bedelin tümü veya bedelden yapılan indirim tutun derhal tüketicisine iade edilir.
- Seçicilik hakların kullanılması nedeniyle ortaya çıkan tüm masraflar, tüketicinin seçtiği hakkı yerine getiren tarafta karşılanır. Tüketicisi bu seçicilik haklarından biri ile birlikte 11/1/2011 tarihli 6098 sayılı Türk Borçlar Kanunu hükümleri uyarınca tazminat da talep edebilir.

GARANTİ

GARANTİ BAŞLATMA KUPONU

Satıcı Firma Kaşe ve İmza

Yetkili Servis Kaşe ve İmza

CİHAZIN	CİNSİ :		SATIŞ TARİHİ :	
	MARKASI :		FATURA NO :	
	MODELİ :		MONTAJ TARİHİ :	
	SERİ NO :			

Üretici veya İthalatçı Firmanın	Satıcı Firmanın	Ürünün
Ünvanı: Aykut Global İthalat İhracat A.Ş.	Ünvanı:	Markası:
Adres: Altunizade Mah. Ord. Prof. Dr. Fahrettin Kerim Gökay Cad. No: 13/3 Üsküdar/İSTANBUL	Adres:	Cinsi:
Telefonu: 0216 634 44 44	Telefonu:	Modeli:
Faks: 0216 634 45 70	Faks:	Bandrol ve Seri No:
	e-posta:	Teslim Tarihi:
	Fatura Tarih ve Sayısı:	Garanti Süresi: 2 Yıl
	Teslim Tarih ve Yeri:	Azami Tamir Süresi: 20 iş günü

Üretici veya İthalatçı Firmanın	Satıcı Firmanın	Ürünün
Yetkili İmzası:	Yetkili İmzası:	Yetkili İmzası:
Firma kaşesi:	Firma kaşesi:	Firma kaşesi:

* Aykut Global İthalat İhracat Anonim Şirketi tarafından verilen işbu garanti, cihazın anormal bir şekilde ve/veya maksat dışı kullanılmasından dolayı doğacak arızaların giderilmesini kapsadığı gibi aşağıda belirtilen hususlarda garanti dışı kalır.

1- Müsteriye tesliminden sonra meydana gelen hasar ve arızalar, 2- Kullanma hatalarından meydana gelen hasar ve arızalar, 3- Voltaj düşüklüğü ve fazlalığı, 4- Hatalı elektrik ve su tesisatı, uygun olmayan su kullanmak, 5- Cihazın etiketinde yazılı voltajdan farklı voltajda kullanma nedeni ile hasar ve arızalar, 6- Cihazın dış bölümleri ile ilgili saç ve plastik aksamın çizilme ve/veya kırılması, 7- Cihazlarımız ev tipidir, ticari ve endüstriyel kullanıma uygun değildir. 8-. Garanti Belgesi üzerinde veya cihaz üzerindeki seri numarasında tahrifat yapıldığında GARANTİ GEÇERSİZDİR.



MÜŞTERİ HİZMETLERİ MERKEZİ
444 4784