

caso

D E S I G N

Orijinal Kullanım Kılavuzu
Narenciye sıkacağı CP 200
Narenciye sıkacağı CP 300



CE



Ürün No.3540, 3550

Braukmann GmbH

RaiffeisenstraBe 9

0-59757 Arnsberg

Tel.: +49 (0) 29 32 / 80 55 4 - 99

Fax: +49 (0) 29 32 / 80 55 4 - 77

eMail: kundenservice@caso-germany.de

Web Sayfası: www.caso-germany.de

Dokument-Nr.: 3540, 3550 22-03-2018

Yazım ve baskı hata hakkı saklıdır.

Teknik nedenlerle resimler orijinal üründen farklılık gösterebilir.

© 2018 Braukmann GmbH

1	Kullanım Kılavuzu	4
1.1	Genel	4
1.2	Bu kılavuza ilişkin bilgi	4
1.3	Uyarı Notları	4
2	Güvenlik	5
2.1	Amacına uygun kullanım	5
2.2	Genel güvenlik uyarıları	6
2.2.1	Elektrik akımı nedeniyle tehlike	7
2.3	Sorumluluğun Sınırlandırılması	7
2.4	Telif Hakkı Koruması	8
3	Çalıştırmaya Başlama	8
3.1	Güvenlik Bilgileri	8
3.2	Teslimat Kapsamı ve Taşıma Kontrol	8
3.3	Ambalajından çıkarma	9
3.4	Ambalajın Yok Edilmesi.	9
3.5	Cihazın yerleştirileceği konumla ilgili şartlar	9
3.6	Elektrik bağlantısı	9
4	Tasarımı ve İşlevi	10
4.1	Genel bakış	10

4.2	Bileřtirme/ montaj	11
4.3	Anma deęerleri plakası	11
4.4	alıřtırma ve Kullanma	11
4.5	İlk kullanımdan önce	11
4.6	Kullanım	11
5	Temizlik ve Bakım	12
5.1	Güvenlik Bilgileri	12
5.2	Temizlik	12
6	Problem Giderme	12
6.1	Güvenlik Notları	12
6.2	Sorun giderme	13
7	Eski cihazın imhası	13
8	Teknik Veriler	14

1 Kullanım Kılavuzu

1.1 Genel

Cihazınızla ilgili bilgi sahibi olmak ve cihazın tüm işlevlerinden yararlanmak için lütfen burada yer alan bilgileri okuyun.

Narenciye sıkacağıınız CP 200/ CP 300'ü dikkatli ve düzgün kullanmanız sonucunda cihazınızdan uzun yıllar verim alabilirsiniz. Cihazınızı keyifle kullanmanızı dileriz!

1.2 Bu kılavuza ilişkin bilgi

Bu Kullanma Talimatları Narenciye sıkacağı CP 200/ CP 300'ün (bundan sonra cihaz olarak anılacaktır) bir parçasıdır ve cihazın ilk devreye alınması, güvenliği, kullanım amacı ve bakımı hakkında önemli bilgiler içermektedir. Kullanma Talimatları her zaman cihazın yanında bulunmalıdır. Cihazı kullanacak herkes bu Kullanım Kılavuzunu okumalı ve cihazı bu doğrultuda kullanmalıdır:

- Devreye Alma • Çalıştırma
- Sorun giderme ve/veya • Temizlik

Kullanım Kılavuzunu güvenli bir yerde saklayarak, sizden sonra kullanacaklara teslim edin.

1.3 Uyarı Notları

Ürünle ilgili Kullanım Kılavuzunda aşağıdaki uyarı notları kullanılmaktadır:

AGEFAHR **TEHLİKE**

Bu seviyedeki bir tehlike uyarı notu potansiyel olarak tehlikeli bir duruma işaret etmektedir. Tehlikeli durumdan kaçınılmadığı takdirde, söz konusu durum ölüme veya ciddi yaralanmalara yol açabilir.

- ▶ Ölüm veya ciddi kişisel yaralanma tehlikesinden kaçınmak için bu uyarı notundaki talimatları gözetiniz.

AWARNUNG **UYARI**

Bu seviyedeki bir tehlike uyarı notu olası tehlikeli bir duruma işaret etmektedir.

- ▶ Tehlikeli durumdan kaçınılmadığı takdirde, söz konusu durum ciddi yaralanmalara yol açabilir.
- ▶ Kişisel yaralanma tehlikesinden kaçınmak için bu uyarı notundaki talimatları gözetiniz.

AVORSICHT**DIKKAT**

Bu seviyedeki bir tehlike uyarı notu olası tehlikeli bir duruma işaret etmektedir.

Tehlikeli durumdan kaçınılmadığı takdirde, söz konusu durum hafif veya orta şiddetli yaralanmalara yol açabilir.

- Kişisel yaralanma tehlikesinden kaçınmak için bu uyarı notundaki talimatları gözetiniz.

HINWEIS**BİLGİ**

Bu türde bir uyarı notu, makinenin idaresini basitleştirecek ilave bilgileri göstermektedir.

2 Güvenlik

Bu bölüm, size, cihazı kullanmanız esnasında faydalanabileceğiniz önemli güvenlik notlarını sağlamaktadır. Cihaz, gerekli güvenlik yönetmeliklerine uymaktadır.

Uygun olmayan kullanım, kişisel yaralanmalar veya mal hasarlarıyla sonuçlanabilir.

21 Amacına uygun kullanım

Bu cihaz sadece ev kullanımında, kapalı alanlarda bölünmüş turuncgillerin sıkılması (portakal, limon, küçük greyfurt) için tasarlanmıştır.

Bu cihaz evde ve benzer bir kurulum ortamında kullanılmak üzere tasarlanmıştır, örneğin:

- dükkanlar, ofisler ve benzeri işletmeler içinde çalışanların mutfakları;
- tarım işletmelerinde;
- oteller, moteller ve benzeri konaklama ortamlarında konaklayan müşteriler;
- kahvaltı dahil pansiyonlarda.

Bunların haricindeki kullanımlar uygunsuz kullanım olarak nitelendirilir.

AWARNUNG**UYARI**

Amaçlanmamış kullanım nedeniyle ortaya çıkan tehlike!

Ürün, amaçlanmamış bir kullanım ve/veya farklı bir tarzda kullanım amaçlı olarak kullanıldığı takdirde, tehlikeler ortaya çıkabilir.

- Cihazı sadece kullanım amacına yönelik olarak kullanınız.
- İşbu Kullanım Kılavuzunda tanımlanan işlemsel yöntemleri gözetiniz.

Amaçlanmamış kullanımlardan kaynaklanan hasarlar nedeniyle ortaya çıkan her türlü talep kabul edilmemektedir. Kullanıcı ortaya çıkan tek riski üzerine alır.

2.2 Genel güvenlik uyarıları

HINWEIS

BiLGi

Cihazın güvenli kullanımı için aşağıdaki genel güvenlik talimatlarına uyulmalıdır:

- ▶ Kullanmadan önce cihazı olası hasarlara karşı gözle kontrol edin. Hasarlı bir cihazı çalıştırmayın. Elektrik hattı veya fişin hasarlı olması durumunda, olası tehlikeleri önlemek amacıyla, bunlar üretici veya yetkili bir servis tarafından değiştirilmelidir.
- ▶ Cihaz, gözetim altında veya cihazın kullanımı konusunda bilgilendirildikten ve olası tehlikeler konusunda uyarıldıkları takdirde, 8 yaş ve üstü çocuklar tarafından da kullanılabilir.
- ▶ 8 yaş ve üstü olmaları ve gözetim altında olmaları haricinde cihazın temizliği çocuklar tarafından yapılmamalıdır.
- ▶ Çocukların cihazla oynamaları yasaktır.
- ▶ Cihaz ve elektrik bağlantıları 8 yaş altı çocukların erişiminden uzak tutulmalıdır.
- ▶ Cihaz, gözetim altında veya cihazın güvenli kullanımı konusunda bilgilendirilmiş olmaları şartıyla ve ortaya çıkan tehlikeler anlaşılmış olma şartıyla, fiziksel, duyuşal veya zihinsel yetenekleri düşük veya deneyim ve/veya bilgi eksikliği olan kişiler tarafından da kullanılabilir.
- ▶ Çalışma sırasında cihazı gözetimsiz bırakmayın.
- ▶ Cihazın tamirâtı ve onarımı sadece üretici tarafından yetkilendirilmiş bir müşteri servisi tarafından yapılabilir, aksi takdirde müteakip hasarlar için garanti hakkı ortadan kalkar. Yanlış yapılan onarım ve tamiratlar kullanıcı için tehlikeli durumlar yaratabilir.
- ▶ Arızalı parçalar sadece orijinal yedek parçalarla değiştirilebilir. Sadece bu parçaların güvenlik gereksinimlerini karşıladığı garanti edilebilir.
- ▶ Cihazı suya veya başka sıvılara batırmayın ve bulaşık makinesinde yıkamayın.

- ▶ Cihazı, kablosunu veya fişini kesinlikle suya veya benzer sıvılara batırmayın ve bulaşık makinesine koymayın.
- ▶ Cihazı kapasitesinden fazla doldurmayın ve boşken çalıştırmayın.
- ▶ Ara vermeden cihazı 10 dakikadan uzun süre kullanmayın.
- ▶ Tehlikeleri önlemek için ürün üreticisi tarafından önerilmeyen aksesuarları kullanmayın.

Posayı filtreden almadan, parçaları sökmeden / takmadan veya cihazı hareket ettirmeden önce mutlaka cihazın fişini çekin.

2.2.1 Elektrik akımı nedeniyle tehlike

Elektrik akımı nedeniyle hayati tehlike!

Gerilim altında bulunan hatlar veya yapı parçalarıyla temas hayati tehlike yaratır! Elektrik akımından oluşabilecek olası tehlikeleri önlemek için şu güvenlik uyarılarını dikkate alın:

- ▶ Cihaz, bağlantı hattı veya fişi hasarlıysa, doğru çalışmıyorsa, yere düşürülmüşse veya hasarlıysa çalıştırılmamalıdır. Elektrik hattı veya fişin hasarlı olması durumunda, olası tehlikeleri önlemek amacıyla, bunlar üretici veya yetkili bir servis tarafından değiştirilmelidir.
- ▶ Asla hiçbir durumda cihazın gövdesini açmayın. Gerilimli hatlarla temas durumunda ve elektrikli veya mekanik yapının değiştirilmesi durumunda elektrik çarpa tehlikesi bulunmaktadır. Bunun haricinde cihazda fonksiyon arızaları meydana gelebilir.

23 Sorumluluğun Sınırlanması

Kurulum, çalıştırma ve bakımla ilgili tüm teknik bilgi, veri ve notlar bu kullanım kılavuzu baskıya verildiği anda tam olarak güncel durumda olup bildiğimiz ve inandığımız kadarıyla geçmiş deneyim ve bulgularımız dikkate alınarak derlenmiş bulunmaktadır.

İşbu kullanım kılavuzunda ortaya konulan bilgi, resimlendirme veya tanımlamalardan hiçbir talep elde edilemez.

Üretici, aşağıdakilerin sonucu olarak ortaya çıkan zararlardan dolayı herhangi bir sorumluluk üstlenmez:

- Kullanım kılavuzunun gözetilmemesi
- Kullanım amaçları dışında kullanımlar
- Uygun olmayan tamiratlar
- Teknik değişiklikler, Cihazın modifikasyonu
- İzin verilmeyen yedek parçaların kullanılması

Cihaz üzerinde değişiklik yapılması tavsiye edilmez ve değişiklik yapıldığı takdirde cihaz,garanti kapsamından çıkar.

Tüm tercüme bilgimiz dahilinde yapılmaktadır. Tercüme, tarafımızca veya talimatımız üzerine yapılmış olsa bile, tercüme hatalarından dolayı herhangi bir sorumluluk üstlenmemekteyiz. Orijinal Almanca metin tek bağlayıcı metin olarak kalmaktadır.

2.4 Telif Hakkı Koruması

İşbu doküman telif hakkı koruması ile korunmaktadır. Braukmann GmbH'nin, kısmen bile olsa, özel işlemler (örneğin, veri işleme, veri taşıyıcılar, veri ağları) kullanılarak yapılan fotomekanik çoğaltım, kopyalama ve dağıtım için olanlar dahil, tüm hakları saklıdır.

Ürün içerik değişiklikleri ile teknik değişikliklere tabidir.

3 Çalıştırmaya Başlama

Bu bölüm, size, cihazın ilk çalıştırılması esnasında faydalanabileceğiniz önemli güvenlik notlarını sağlamaktadır. Tehlike ve zararlardan kaçınmak için aşağıdaki notları gözetiniz:

3.1 Güvenlik Bilgileri

AWARNUNG

UYARI

Ambalaj malzemeleri oynamak amacıyla kullanılamaz. Boğulma tehlikesi bulunmaktadır.

3.2 Teslimat Kapsamı ve Taşıma Kontrol

Genellikle, CP 200 / CP 300 aşağıdaki parçalarla birlikte teslim edilmektedir:

- CP 200 / CP 300
- Filtre
- 1 Koni
- Meyve Suyu Haznesi
- Kullanım Kılavuzu

HINWEIS

BiLGİ

Sevkiyatı tamlığı ve herhangi bir görülür hasar içerip içermemesi açısından kontrol ediniz.

Uygunsuz ambalajlama sonucu olarak veya taşıma nedeniyle ortaya çıkan zararlar veya eksik sevkiyat konusunda taşıyıcı, sigorta şirketi ve tedarikçiyi bilgilendiriniz.

3.3 Ambalajından çıkarma

Cihazı ambalajından çıkarmak için, aşağıdaki gibi hareket edin:

- Cihazı kutusundan ve paketleme malzemesinden çıkarın.

3.4 Ambalajın Yok Edilmesi



Ambalaj, cihazı taşıma sırasında ortaya çıkabilecek hasarlara karşı korur. Ambalaj malzemeleri çevresel olarak uyumu ve geri dönüşümü dikkate alan ilkeler uyarınca seçilmekte ve bundan dolayı geri dönüşüme tabi tutulabilmektedir. Ambalajı malzeme çevrimine geri döndürme hammaddelerden tasarruf yapılmasını sağlar ve birikmiş atık miktarlarını azaltır. Artık kullanımda bulunmayan ambalaj malzemelerini yok etmek için "Yeşil Nokta" geri dönüşüm toplama noktalarına götürünüz.

HINWEIS

BİLGİ

Mümkün olduğu takdirde, herhangi bir garanti talebi halinde cihazın düzgün şekilde tekrar ambalajlanabilmesi amacıyla cihazın orijinal ambalajını cihazın garanti periyodu süresince saklayınız.

3.5 Cihazın yerleştirileceği konumla ilgili şartlar

Cihazın güvenli ve sorunsuz bir şekilde çalışması için, yerleştirileceği konum aşağıdaki koşullara uygun olmalıdır:

- Cihazı sert ve düz bir yüzey üzerine yerleştirin.
- Cihazı dış mekanlarda kullanmayın.
- Cihazı sıcak gaz veya sıcak fırının yakınında çalıştırmayın.
- Cihazı, çocukların erişemeyeceği bir yere yerleştirin.
- Cihaz duvara veya gömme dolaba monte edilecek şekilde tasarlanmamıştır.
- Cihazı sıcak, ıslak veya çok rutubetli bir ortama ya da yanıcı maddelerin yakınına yerleştirmeyin.
- Cihazın hareketli bir yere kurulumu, cihazın güvenli şekilde kullanımına yönelik koşulları sağlayabileceklerini taahhüt eden uzman şirketler/ elektrikçiler tarafından gerçekleştirilmelidir.
- Cihazı çok sık kullanmıyorsanız, motorun nemlenmesini ve küflenmesini önlemek için kuru ve iyi havalandırılan bir yerde saklayın.

3.6 Elektrik bağlantısı

Cihazın güvenli ve hatasız şekilde çalışması için, elektrik bağlantısında aşağıdaki talimatlara uyulmalıdır:

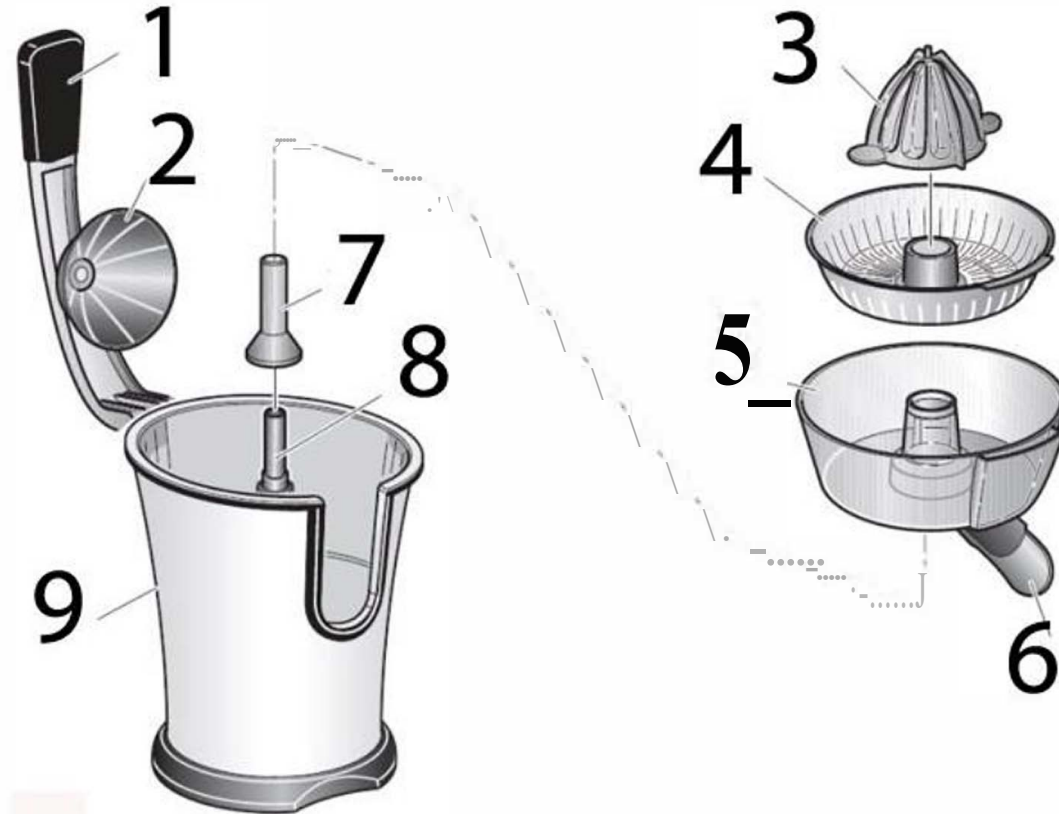
- Cihazı elektriğe bağlamadan önce, tip etiketindeki bağlantı bilgilerini (gerilim ve frekans) elektrik şebekenizin değerleriyle karşılaştırın. Cihazınızın arızalanmaması için bu bilgilerin birbirine uyması gerekir. Tereddüdünüz varsa elektrikçinize danışın.

- Cihazı elektrik şebekesine bağlarken en çok 3 metre uzunluğunda, 1,5 mm² kesite sahip, izolasyonlu bir uzatma kablosu kullanabilirsiniz. Yangın tehlikesi nedeniyle, çoklu priz adaptörü veya çoklu uzatma kablosu kullanılması yasaktır.
- Elektrik kablosunun hasarlı olmadığından ve sıcak veya keskin kenarlı yüzeylerin altından veya üzerinden geçmediğinden emin olun.
- Elektrik kablosunu, kimsenin ayağının takılmayacağı şekilde yerleştirin.
- Cihaz, doğru akımdan alternatif akıma dönüştürücüyle çalıştırılmaya uygun değildir.
- Prizin bağlı olduğu hat üzerinde 16A sigorta bulunmalıdır
- Cihazın elektrik güvenliği ancak, yasal düzenlemelere uygun şekilde çekilmiş toprak hattına bağlı olduğu takdirde sağlanır. Toprak hattı olmayan priz kullanılması yasaktır. Tereddüdünüz varsa evdeki elektrik tesisatını bir elektrikçiye kontrol ettirin. Üretici, toprak hattının mevcut olmaması veya hattın kopuk olmasından kaynaklanacak zararlardan dolayı sorumluluk kabul etmez.

4 Tasarımı ve İşlevi

Bu bölümde, cihazın tasarımı ve işlevleriyle ilgili önemli bilgiler edineceksiniz.

4.1 Genel bakış



- | | | | | |
|-------------|---------------|--------|---------------------|----------------------|
| 1 Kol | 2 Koni kapağı | 3 Koni | 4 Filtre | 5 Meyve suyu haznesi |
| 6 Dökme ucu | 7 Mil başlığı | 8 Mil | 9 Motorlu ana cihaz | |

4.2 Bileştirme/ montaj

Meyve suyu haznesini dökme ucuyla birlikte ana cihazın üzerine oturtun. Filtreyi yerleştirin. Koniye filtrenin ortasına motor milinin üzerine oturtun. Koni kapağını koldaki deliğe sokun.

4.3 Anma değerleri plakası

Bağlantı ve performans verilerini içeren anma değeri plakası cihazın altında yer almaktadır.

4.4 Çalıştırma ve Kullanma

Bu bölüm, cihazı çalıştırırken dikkat edilmesi gereken önemli noktaları içermektedir. Tehlikeleri ve hasarı önlemek için aşağıdaki uyarıları dikkate alın:

AWARNUNG UYARI

- ▶ Tehlike anında hemen müdahale edebilmeniz için çalışırken cihazın başından ayrılmayın.

4.5 İlk kullanımdan önce

Cihazı temizleyin, bunun için bkz. "Temizlik".

4.6 Kullanım

1. Fişini prize takın
2. Dökme ucunu aşağıya bastırın
3. Dökme ucunun altına yeterli boyutta bir toplama haznesi yerleştirin.
4. Turunçgili ikiye bölün ve bir yarısını kesik tarafı koninin ortasına gelecek şekilde yerleştirin. Meyveyi hafifçe aşağıya bastırın.
5. Kolu indirin. Cihaz çalışmaya başlayacak ve meyveyi dengeli bir biçimde sıkacaktır. Cihazı 15 saniye boyunca çalıştırın ve sonra kolu kaldırın. Bu işlemi istediğiniz meyve suyu miktarına ulaşana dek tekrarlayın.
6. İşleminiz bittiğinde fişi prizden çekin.
7. Kapatmak için dökme ucunu yukarı kaldırın.

HINWEIS BİLGİ

- ▶ Eğer dengesiz şekle sahip bir meyve sıkarsanız kolu açık bırakın ve meyveyi elinizle koniye bastırın.
- ▶ Suyun rahat akabilmesi için meyve posalarını sıkça filtreden temizleyin. Öncesinde fişi çekin.

AWARNUNG UYARI

- ▶ Meyveyi koniye çok sert bastırmayın, aksi takdirde cihazın motoru hasar görebilir. Parmaklarınıza dikkat edin. Yaralanma tehlikesi!
- ▶ Gevşek kıyafetler, uzun saç veya elektrik kablosunun hareketli parçalara temas etmemesine dikkat edin.
- ▶ Çalışır durumdayken elinizi filtreye sokmayın ve koniye dokunmayın.
- ▶ Kullanım esnasında ana cihazdaki motora sıvı girmiş olması durumunda cihazın fişini çekin ve ana cihazı hemen yumuşak bir bezle temizleyin.

5 Temizlik ve Bakım

Bu bölüm, cihazı temizlerken ve bakımını yaparken dikkat edilmesi gereken önemli noktaları içermektedir. Cihazın hatalı temizlenmesi nedeniyle meydana gelebilecek hasarları önlemek ve cihazın sorunsuz şekilde çalışmasını sağlamak için uyarıları dikkate alın.

5.1 Güvenlik Bilgileri

AVORSICHT **DIKKAT**

Lütfen cihazınızı temizlemeden önce güvenlikle ilgili açıklamaları inceleyin:

- ▶ Temizlik öncesi ve kullanılmadığı zamanlar cihazın fişini prizden çekin.
- ▶ Cihazı, kablosunu ve fişini suya veya başka sıvılara batırmayın ve bulaşık makinesinde yıkamayın.
- ▶ Demir fırça, aşındırıcı, mutfak temizleyicisi veya keskin temizlik aleti kullanmayın.
- ▶ Agresif veya aşındırıcı temizlik maddeleri veya çözücüler kullanmayın.
- ▶ Cihazı her kullanımdan sonra temizleyin.

5.2 Temizlik

Fişi prizden çekin.

Ana cihazı ve kolu yumuşak bir bezle silin.

Koni kapağının kilidine bastırın ve bunu çekerek çıkartın, sonrasında koni kapağını akan suyun altında temizleyin ve ardından kurulayın. Koni, filtre ve meyve suyu haznesini sıcak su ve biraz bulaşık deterjanıyla temizleyebilirsiniz. Sonrasında bu parçaları durulayıp kurulayın. Ardından cihazı tekrar birleştirin.

6 Problem Giderme

Bu bölüm, size, cihazı çalıştırmayla ilgili önemli notları sağlamaktadır. Tehlike ve hasarlardan kaçınmak için aşağıdaki notları gözetiniz:

6.1 Güvenlik Notları

AVORSICHT **DIKKAT**

- ▶ Elektrikli ekipman üzerinde gerekli olabilecek herhangi bir tamirat, sadece üretici tarafından eğitime tabi tutulmuş yetkili elektrikçiler tarafından gerçekleştirilebilir.
- ▶ Uygun olmayan şekilde yapılmış tamiratlar kullanıcı açısından önemli tehlikelere ve cihaz açısından hasarlara sebebiyet verebilir.

6.2 Sorun giderme

Sorun	Çözüm
Cihaz çalışmıyor.	<ul style="list-style-type: none">• Lütfen fişin düzgün takılıp takılmadığını kontrol edin.• Parçaların usule uygun olarak bir araya getirilip getirilmediğini kontrol edin.

HINWE/5

BİLGİ

Yukarıdaki adımlarla sorununuzu çözemezseniz lütfen müşteri hizmetleriyle iletişime geçin.

7 Eski cihazın imhası

Elektrikli ve elektronik cihazlarda değerli maddeler bulunmaktadır. Aynı zamanda fonksiyon ve güvenlikleri için gerekli olan zararlı maddeler de içermektedirler.

Bu maddeler, normal atık içinde veya hatalı imha durumunda insan sağlığına ve çevreye zarar verebilirler. Bu yüzden de eski cihazınızı asla normal atıklarla atmayın.



HINWE/5

BİLGİ

Kullanılmış elektrikli ve elektronik ekipmanları iade etmek ve geri dönüştürmek için ikamet ettiğiniz yerde ayarlanmış toplama noktalarını kullanın. Gerekirse, belediyenize, atık kurumuna veya satıcınıza sorun.

Eski cihazınız taşınana kadar çocukların ulaşamadığından emin olun.

Beklemekte olan kusurlar teslimat tarihinden itibaren 14 gün içerisinde bildirilmelidir. Tüm ilave talepler kabul edilmeyecektir.

Bir garanti talebinde bulunabilmeniz için, lütfen cihazı (daima satış belgesini tarafımıza temin etmek suretiyle) iade etmeden önce tarafımızla irtibatta bulununuz.

8 Teknik Veriler

Cihaz	CP 200 / CP 300
Ürün No.:	3540,3550
Şebeke bilgileri	220-240 V, 50/60 Hz
Güç tüketimi	160W
Dış ölçüler (G x y x D):	18 x 29 x 25 cm (CP 200) 20 x 30 x 32 cm (CP 300)
Net ağırlık	2318 g (CP 200) 2708 g (CP 300)

İthalatçı Firma:

Aykut Global İthalat İhracat Anonim Şirketi
 Altunizade Mah. Ord. Prof. Dr. Fahrettin Kerim
 Gökay Cad. No:13/3
 Üsküdar 34662 - İstanbul / TÜRKİYE Üsküdar Vergi
 Dairesi - 122 082 7157
 Tel: 0216 634 44 44
 Faks: 0216 634 39 88

İmalatçı Firma:

CASO International - Braukmann GmbH
 Raiffeisenstr. 9
 59757 Arnsberg, Germany
 Tel: +49 (0) 29 32 / 547 66 - 0

Taşıma ve Nakliye Sırasında Dikkat Edilecek Hususlar:

- Ürününüzü dolu veya boş kullanırken, düz ve kayfan olmayan zeminler üzerinde durmasını sağlayınız.
- Ürünü bir zemine koyarken ürün ile zemin temasının hızlı ya da sert olmamasını sağlayınız. Aksi takdirde ürün zarar görebilir.
- Taşıma veya nakliye sırasında ürünün boş ve kuru olmasını sağlayınız, titreşime ve darbeye maruz kalmayacak bir koruma veya ambalaj ile bu işlemin yapılması gerekmektedir.

Kullanım Hatalarına İlişkin Bilgiler:

Ürünün amacına uygun olarak kullanılmaması durumunda ürün ve/veya kişiler zarar görebilir. Tanıtma ve kullanım kılavuzu okunmalı ve ürün bu talimatlara uygun olarak kullanılmalıdır.

Kullanım Ömrü Bilgisi:

6502 Tüketici koruma kanunu tarafından satış sonrası hizmetler yönetmeliği ek liste de tespit ve ilan edilen kullanım ömrü 7 yıldır.

Enerji Tüketimi Açısından Verimli Kullanıma İlişkin Bilgiler:

Kısıtlı enerji kaynaklarımızı verimli kullanmak adına, ürününüzü aktif olarak kullanmadığınız sürece fişten çekiniz. Standby özelliği olan modellerde ürünü standby modunda bırakmaya özen gösteriniz.

Ürünün Montajı:

Ürünün montajı için teknik kişiye ihtiyaç yoktur. Tanıtma ve kullanma kılavuzundaki talimatlara göre ürünü kullanıma hazır hale getirebilirsiniz. Ürününüzü ılık su ile temizledikten sonra güvenle kullanabilirsiniz.

Satış Sonrası Hizmetler:

Telefon: 44 44 784 - 08504737271
 Adres: Barbaros Mahallesi Sedef Sokak
 Validebağ Konakları A2 Blok D:19
 Üsküdar - İstanbul

Güncel yetkili servis iletişim bilgileri ve yedek parça malzeme temini için yukarıda iletişim bilgileri bulunan Müşteri Hizmetleri ile iletişime geçebilirsiniz. Tüketiciler ve itirazları konusundaki başvurularını tüketici mahkemelerine ve tüketici hakem heyetlerine yapabileceklerdir. Ürünün 6502 sayılı Tüketicinin Koruması korunması hakkında kanun da tanımlanmış ve 'Ayıplı mal' olarak nitelendirilen kapsama 44 girmesi durumda;

(1) Malın ayıplı olduğunun anlaşılması durumunda tüketici;

- Satılanı geri vermeye hazır olduğunu bildirerek sözleşmeden dönme,
- Satılanı alıkoyup ayıp oranında satış bedelinden indirim isteme,
- Aşırı bir masraf gerektirmediği takdirde, bütün masrafları satıcıya ait olmak üzere satılanın ücretsiz onarılmasını isteme, İmkan varsa, satılanın ayıpsız bir misli ile değiştirilmesini isteme, seçimli haklarından birini kullanabilir.

(2) Ücretsiz onarım veya malın ayıpsız misli ile değiştirilmesi hakları üretici veya ithalatçıya tarışı da kullanılabilir. Bu fıkradaki hakların yerine getirilmesi konusunda satıcı, üretici ve ithalatçı müteselsilen sorumludur. Üretici veya ithalatçı, malın kendisi tarafından piyasaya sürülmesinden sonra ayıbın doğduğunu ispat ettiği takdirde sorumlu tutulmaz.

(3) Ücretsiz onarım veya malın ayıpsız misli ile değiştirilmesinin satıcı için orantısız güçlükleri beraberinde getirecek olması hâlinde tüketici, sözleşmeden dönme veya ayıp oranında bedelden indirim haklarından birini kullanabilir. Orantısızlığın tayininde malın ayıpsız değeri, ayıbın önemi ve diğer seçimlik haklara başvurmanın tüketici açısından sorun teşkil edip etmeyeceği gibi hususlar dikkate alınır.

(4) Ücretsiz onarım veya malın ayıpsız misli ile değiştirilmesi haklarından birinin seçilmesi durumunda bu talebin satıcıya, üreticiye veya ithalatçıya yöneltmesinden itibaren azami otuz iş günü, konut ve tatil amaçlı taşınmazlarda ise altmış iş günü içinde yerine getirilmesi zorunludur. Ancak, bu Kanunun 58 inci maddesi uyarınca çıkarılan yönetmelik eki listede yer alan mallara ilişkin, tüketicinin ücretsiz onarım talebi, yönetmelikte belirlenen azami tamir süresi içinde yerine getirilir. Aksi hâlde tüketici diğer seçimlik haklarını kullanmakta serbesttir.

(5) Tüketicinin sözleşmeden dönme veya ayıp oranında bedelden indirim hakkını seçtiği durumlarda, ödemiş olduğu bedelin tümü veya bedelden yapılan indirim tutarı derhâl tüketiciye iade edilir.

SERVIS LİSTESİ

YILDIRIM SOĞUTMA

0322 444 30 66
P.T.T MAHALLESİ 3556. SOKAK NO: 4/1 YÜREĞİR
ADANA

AKDENİZ SOĞUTMA

0533 713 11 40
HIZIRBEY MAHALLESİ 1509 SOK. NO:3/2A MERKEZ
ISPARTA

ABDULLAH KARACA

0344 221 87 04
İSMETPAŞA MAH. BELLİ İŞHANI ALTI NO:3/A MERKEZ
KAHRAMANMARAŞ

SANAL BİLGİSAYAR DAYANIKLI TÜKETİM MALLARI TURİZM Pazarlama SANAYİ VE TİCARET LTD.ŞTİ.

0324 622 18 51
ÖĞRETMENLER MAH. RASİM DOKUR CADDESİ ÇOPUR APT. NO:8 TARSUS
MERSİN

HAYAT ELEKTRONİK ELEKTRİK KİMYA ÜRETİM Pazarlama SERVİS VE DANIŞMANLIK

0424 444 30 66
İZZET PAŞA MAHALLESİ HACI TEVHİK EFENDİ SOKAK NO: 36 D MERKEZ
ELAZIG

ERKAN TEKNİK

0446 214 24 64
KARAAĞAÇ MAH. ŞEHİT POLİS KENAN ARDIÇ CAD.NO:3/2Z4
ERZİNCAN

UĞUR OTOMASYON

0532 178 41 32
TOPÇULAR MAHALLESİ TOMURCUK SOKAK NO: 14 B01 MERKEZ
İGDIR

GÜLTEPE SOĞUTMA

0432 216 48 90
BAHÇIVAN MAHALLESİ ABDURAHMAN GAZI 3. SOKAĞI NO : 5/2A İPEKYOLU
VAN

YAŞAR ŞEN

0533 713 11 40
ÇAY MAHALLESİ ZİNCİRLİ HAN SOKAK NO:14/1 SANDIKLI
AFYONKARAHİSAR

ÜÇGEN SOĞUTMA

0256 811 55 12
YENİ MAH SELANIK CAD. İNAN APT. NO:61/4 DİDİM
AYDIN

KIRCA TEKNİK SERVİS

0532 727 43 52
MENDERES MAHALLESİ SEYFİ DEMİRSOY CAD. NO: 6 A BUCA
İZMİR

SEFA TEKNİK

0232 632 11 62
İNKILAP MAHALLESİ VAKIF SOKAK NO: 3/A BERGAMA
İZMİR

DENİZ İSITMA SOĞUTMA

0543 965 39 39
ÜNALAN MAHALLESİ 1.BOSTANCI SOKAK NO: 24 A UŞAK MERKEZ
UŞAK

RAM BİLGİSAYAR

0488 215 12 42
BAHÇELİEVLER MAH.ŞTAD CADDESİ NO 5/A
BATMAN

İDEAL OTOMASYON BİLGİ İŞLEM

0342 339 16 72
DEĞİRMİÇEM MAHALLESİ M. AKSOY BLV.NO:75/C
GAZİANTEP

GAP SOĞUTMA

0414 444 30 66
KARSIYAKA MAHALLESİ KARŞIYAKA CAD. NO: 85 B HALİLİYE
SANLIURFA

MERKEZ TEKNİK SERVİS İKLİMLENDİRME

0312 381 04 00
DURALI ALIÇ MAHALLESİ ŞEHİT HAKAN YORULMAZ CADDESİ NO : 66 B
MAMAK
ANKARA

SANTA TEKNİK

0312 484 07 99
GAZIOSMANPAŞA MAHALLESİ PLEVNE CADDESİ NO : 22 B GÖLBAŞI
ANKARA

MEVSİM İKLİMLENDİRME İNŞAAT SANAYİ VE TİCARET LIMITED ŞİRKETİ

0532 773 05 96
ARIFIYE MAH. MUSTAFA KEMAL ATATÜRK CAD. NO:22/A ODUNPAZARI
ESKİŞEHİR

ÖZEN ELEKTRONİK

0454 212 04 40
HACİSİYAM MAH. İNÖNÜ CAD. KABACAĞUZ SOKAK NO:3 GİRESUN
GİRESUN

KMS SATIŞ SONRASI HİZMETLER

0366 214 26 96
İSMALBEY MAH. ŞEHİT ERTAN SIVRİOĞLU SOKAK NO: 51
KASTAMONU

UZMANLAR TEKNİK İSİ, SOĞUTMA SİSTEMLERİ

0366 215 37 86
AKTEKKE MAHALLESİ FAKÜLTE SOKAK NO:6 A MERKEZ
KASTAMONU

ÖZEN ELEKTRONİK

0452 444 30 66
YENİ MAHALLESİ 322 SOKAK NO: 10 A ALTINORDU
ORDU

UĞUR ELEKTRONİK

0286 566 80 30
İSMETPAŞA MAHALLESİ MÜLAZİM RIZA SOKAK NO:8-14/1 ÇANAKKALE
ÇANAKKALE

MUTLU ORTA

0284 715 22 71
YUKARI ZAFERİYE MH. İLYAS BEY CD. NO: 15/26 KEŞAN
EDİRNE

KİNETİK ELEKTROMEKANİK ENERJİ GÜVENLİK SİSTEMLERİ SANAYİ TİCARET LIMITED ŞİRKETİ

0212 787 20 40
FERHATPAŞA MAH. ATATÜRK CAD. HAMDİ ŞANLI APT. BLOK NO: 44 İÇ KAPI
NO: 207 CATALCA
İSTANBUL

SEVİNC ELEKTRİK

0212 582 33 25
YENİDOĞAN MAHALLESİ 48. SOKAK NO:103 A ZEYTİNBURNU
İSTANBUL

ŞEKER SOĞUTMA ELEKTRİK ELEKTRONİK KLİMA BEYAZ EŞYA

0532 591 04 22
CEVİZLİ MAH. NEŞE SOKAK NO:20/B MALTEPE
İSTANBUL

ER TEKNİK

0288 444 30 66
KURTULUŞ MAHALLESİ GAZİ MUSTAFA KEMAL BULVARI NO: 74 A BABAESKİ
KIRKLARELİ

KARDEŞLER ELEKTRİK

0262 646 64 28
OSMAN YILMAZ MAHALLESİ KADIOĞLU CADDESİ NO : 17 B GEBZE
KOCAELİ

GARANTİ

CİHAZ SAHİBİNİN

İsim:

Adres:

EvTel:

Cep Tel:

İş Tel:

E-mail:

ÖNEMLİ NOT

Lütfen bu kuponu sağ tarafta yazılı olan adrese gönderiniz.



Altunizade Mah. Ord. Prof.
Dr.Fahrettin Kerim Gökay Cad.
No:13/3 Üsküdar/İSTANBUL
T: 0216 634 44 44/ F: 0216 634 45 70

GARANTİ BELGESİ

- Garanti süresi, malın teslim tarihinden başlar ve 2 (iki) yıldır.
- Malın bütün parçaları dahil olmak üzere malın tamamı garanti süresince garanti kapsamındadır.
- Malın ayıplı olduğunun anlaşılmaması durumunda tüketici, 6502 sayılı Tüketicinin Korunması Hakkında Kanununun 11 inci maddesinde yer alan;
a- Satılanı geri vermeye hazır olduğunu bildirerek sözleşmeden dönme,
b- Satılanı alıkoymup, ayıp oranında satış bedlinde indirim isteme,
c- Asın bir masraf gerektirmediği taktirde, bütün masrafları satıcıya ait olmak üzere satılanın ücretsiz onarılmasını isteme,
ç- imkan varsa, satılanın ayıpsız bir misli ile değiştirilmesini isteme, haklarından birini kullanabilir.
- Ücretsiz onarım veya malın ayıpsız misli ile değiştirilmesi hakları üretici veya ithalatçıya karşı da kullanılabilir. Bu fıkradaki hakların yerine getirilmesi konusunda satıcı, üretici ve ithalatçı müteselsilen sorumludur. Üretici ve ithalatçı, malın kendisi tarafından piyasaya sürülmesinden sonra ayıplı doğduğunu ispat ettiği taktirde sorumluluğu tutulamaz.
- Ücretsiz onarım veya malın ayıpsız misli ile değiştirilmesinin satıcı için orantısız güçlükleri beraberinde getirecek olması halinde tüketici, sözleşmeden dönme veya ayıp oranında bedelden indirim haklarından birini kullanabilir. 1 Orantısızlığın tayininde malın ayıpsız değeri,

- aybının önemi ve diğer seçicilik haklara basvurmanın tüketici açısından sorun teşkil edip etmeyeceği gibi hususlar dikkate alınır. Ücretsiz onarım veya malın ayıpsız misli ile değiştirilmesi haklarından birinin seçilmesi durumunda bu talebin satıcıya, üreticiye veya ithalatçıya yöneltilmesinden itibaren azami otuz is günü, konut ve tatil amaçlı tasınmazlarda ise altmış is günü içinde yerine getirilmesi zorunludur. Ancak, bu Kanununun 58 inci maddesi uyarınca çıkarılan yönetmelik eki listede yer alan mallara ilişkin, tüketicinin ücretsiz onarım talebi, yönetmelikte belirlenen azami tamir süresi içinde yerine getirilir. Aksi halde tüketici diğer seçicilik haklarını kullanmakta serbesttir.
- Tüketicinin sözleşmeden dönme veya ayıp oranında bedelden indirim hakkını seçtiği durumlarda, ödemiş olduğu bedelin tümü veya bedelden yapılan indirim tutun derhal tüketicisyne iade edilir.
- Seçicilik hakların kullanılması nedeniyle ortaya çıkan tüm masraflar, tüketicinin seçtiği hakkı yerine getiren tarafta karşılanır. Tüketicisi bu seçicilik haklarından biri ile birlikte 11/1/2011 tarihli 6098 sayılı Türk Borçlar Kanunu hükümleri uyarınca tazminat da talep edebilir.

GARANTİ

GARANTİ BAŞLATMA KUPONU

Satıcı Firma Kaşe ve İmza

Yetkili Servis Kaşe ve İmza

CİHAZIN	CİNSİ :		SATIŞ TARİHİ :	
	MARKASI :		FATURA NO :	
	MODELİ :		MONTAJ TARİHİ :	
	SERİ NO :			

Üretici veya İthalatçı Firmanın	Satıcı Firmanın	Ürünün
Ünvanı: Aykut Global İthalat İhracat A.Ş.	Ünvanı:	Markası:
Adres: Altunizade Mah. Ord. Prof. Dr. Fahrettin Kerim Gökay Cad. No: 13/3 Üsküdar/İSTANBUL	Adres:	Cinsi:
Telefonu: 0216 634 44 44	Telefonu:	Modeli:
Faks: 0216 634 45 70	Faks:	Bandrol ve Seri No:
	e-posta:	Teslim Tarihi:
	Fatura Tarih ve Sayısı:	Garanti Süresi: 2 Yıl
	Teslim Tarih ve Yeri:	Azami Tamir Süresi: 20 iş günü

Üretici veya İthalatçı Firmanın	Satıcı Firmanın	Ürünün
Yetkili İmzası:	Yetkili İmzası:	Yetkili İmzası:
Firma kaşesi:	Firma kaşesi:	Firma kaşesi:

* Aykut Global İthalat İhracat Anonim Şirketi tarafından verilen işbu garanti, cihazın anormal bir şekilde ve/veya maksat dışı kullanılmasından dolayı doğacak arızaların giderilmesini kapsadığı gibi aşağıda belirtilen hususlarda garanti dışı kalır.

1- Müsteriye tesliminden sonra meydana gelen hasar ve arızalar, 2- Kullanma hatalarından meydana gelen hasar ve arızalar, 3- Voltaj düşüklüğü ve fazlalığı, 4- Hatalı elektrik ve su tesisatı, uygun olmayan su kullanmak, 5- Cihazın etiketinde yazılı voltajdan farklı voltajda kullanma nedeni ile hasar ve arızalar, 6- Cihazın dış bölümleri ile ilgili saç ve plastik aksamın çizilme ve/veya kırılması, 7- Cihazlarımız ev tipidir, ticari ve endüstriyel kullanıma uygun değildir. 8-. Garanti Belgesi üzerinde veya cihaz üzerindeki seri numarasında tahrifat yapıldığında GARANTİ GEÇERSİZDİR.



MÜŞTERİ HİZMETLERİ MERKEZİ
444 4784