
Kullanma kılavuzu

CP 330 Pro Narenciye Sıkacağı



Öge no.: 3560

1. Kullanma kılavuzu	3
1.1. Genel bilgiler	3
1.2. Bu kılavuzdaki bilgiler	3
1.3. Uyarı bildirimleri	3
2. Güvenlik	4
2.1. Kullanım amacı	4
2.2. Genel güvenlik bilgileri	4
2.3. Elektrik tehlikeleri	6
2.4. Sorumluluğun sınırlandırılması	6
2.5. Telif hakkının korunması	6
3. Başlangıç	7
3.1. Güvenlik bilgileri	7
3.2. Teslimat kapsamı ve taşıma denetimi	7
3.3. Ambalajın açılması	7
3.4. Ambalajın atılması	7
3.5. Kurulum ortamı gereksinimleri	7
3.6. Elektrik bağlantısı	8
4. Tasarım ve fonksiyonlar	8
4.1. Genel bakış	8
4.2. Montaj	9
4.3. Güç bilgileri	9
5. Çalıştırma ve kullanım	9
5.1. İlk kullanımdan önce	9
5.2. Çalıştırma	9
6. Temizlik ve bakım	10
6.1. Güvenlik bilgileri	10
6.2. Temizlik	10
7. Sorun giderme	10
7.1. Güvenlik önerileri	10
7.2. Sorun giderme	10
8. Bertaraf	11
9. Teknik bilgiler	11

1. Kullanma kılavuzu

1.1. Genel bilgiler

Cihazınızın özelliklerini hızlıca öğrenmek ve tüm işlevlerden faydalanmak için lütfen buradaki bilgileri okuyun.

CP 330 Pro Narenciye Sıkacağı cihazınız, kullanımı ve bakımı doğru şekilde yapıldığında size uzun yıllar hizmet edecektir. Keyifli kullanımlar dileriz.

1.2. Bu kılavuzdaki bilgiler

Bu kullanma talimatları, CP 330 Pro Narenciye Sıkacağı cihazınızın (buradan itibaren "cihaz" olarak bahsedilecektir) bir bileşenidir ve cihazın hazırlanması, güvenliği, kullanım amacı ve bakımı konusunda size önemli bilgiler sunar. Kullanma talimatları daima cihazın yakınında bulundurulmalıdır. Bu kullanma talimatları, cihazda aşağıdaki işlemleri yürüten herkes tarafından okunmalı ve uygulanmalıdır:

- Hazırlık
- Çalıştırma
- Sorun giderme
- Temizlik

Kullanma kılavuzunu güvenli bir yerde saklayın ve cihazın bir sonraki kullanıcıya cihazla birlikte teslim edin.

1.3. Uyarı bildirimleri

Bu kılavuzda aşağıdaki uyarı bildirimleri kullanılmaktadır.

⚠ TEHLİKE

Bu düzeydeki bir uyarı bildirimini, olası bir tehlikeye işaret eder.

Tehlikeli durumdan kaçınılmazsa ölüm veya ciddi yaralanma söz konusu olabilir.

- Ölüm tehlikesini ve ciddi kişisel yaralanmaları önlemek için bu uyarı bildirimindeki talimatlara uyun.

⚠ UYARI

Bu düzeydeki bir uyarı bildirimini, olası bir tehlikeye işaret eder.

Tehlikeli durumdan kaçınılmazsa ciddi yaralanma oluşabilir.

- Kişisel yaralanmaları önlemek için bu uyarı bildirimindeki talimatlara uyun.

⚠ DİKKAT

Bu düzeydeki bir uyarı bildirimini, olası bir tehlikeye işaret eder. Tehlikeli durumdan kaçınılmazsa hafif veya orta derece yaralanma oluşabilir.

- Kişisel yaralanmaları önlemek için bu uyarı bildirimindeki talimatlara uyun.

LÜTFEN DİKKAT

Bu tür bir uyarı, cihazın kullanımını kolaylaştıracak ek bilgiler içerir.

2. Güvenlik

Bu bölümde cihazın kullanımıyla ilgili önemli güvenlik bildirimleri sunulmaktadır.

Cihaz, gerekli güvenlik yönetmeliklerine uyumludur. Uygun olmayan kullanımlar yaralanmaya veya hasara yol açabilir.

2.1. Kullanım amacı

Bu cihaz, kapalı ortamlarda, ikiye bölünmüş narenciye meyvelerinin (portakal, limon, greyfurt vb.) sıkılması amacıyla tasarlanmıştır. Bu cihaz sadece evde ve benzer ortamlarda kullanım için tasarlanmıştır, örneğin:

- mağaza, ofis ve diğer iş ortamlarında bulunan personel mutfakları;
- çiftlikler; • pansiyonlar, • otel, motel ve diğer yaşam alanlarındaki müşteriler tarafından.

Farklı amaçla veya bu tanım kapsamını aşan bir amaçla kullanım, uygun olmayan kullanıma girer.

⚠ UYARI

Uygun olmayan kullanım kaynaklı tehlike!

Cihaz kullanım amacının dışında bir amaçla kullanılırsa tehlike doğabilir.

- Cihazı yalnızca kullanım amacı doğrultusunda kullanın.
- Bu kullanma kılavuzunda açıklanan işlem adımlarını takip edin.

Uygun olmayan kullanımlardan kaynaklanan hasarlar konusunda sorumluluk kabul edilmez. Sorumluluk kullanıcıya aittir.

2.2. Genel güvenlik bilgileri

LÜTFEN DİKKAT

Lütfen cihazın güvenli kullanımıyla ilgili genel güvenlik bildirimlerini inceleyin.

- Cihazı kullanmadan önce görünür hasar olup olmadığını kontrol edin. Hasarlı bir cihazı asla çalıştırmayın.
- Cihaz, 8 yaş ve üzeri çocuklar tarafından, kendilerine gözetim sağlanması, cihazın güvenli kullanımıyla ilgili gerekli talimatlar sunulması ve doğabilecek tehlikeleri anlamaları durumunda kullanılabilir.
- Cihazın temizliği ve bakımı, 8 yaşının altında olan ve gözetim altında olmayan çocuklar tarafından yapılmamalıdır.
- Çocuklar cihazla oynamamalıdır.

- Cihaz ve güç kablosu, 8 yaşından küçük çocukların erişiminden uzak tutulmalıdır.
- Cihaz, fiziksel, duyuşal ve zihinsel becerileri sınırlı olan veya tecrübesi ve bilgisi yeterli düzeyde olmayan kişiler tarafından; kendilerine gözetim sağlanması veya cihazın güvenli kullanımıyla ilgili gerekli talimatların verilmesi ve doğabilecek tehlikeleri anlamaları durumunda kullanılabilir.
- Cihazı çalışırken gözetimsiz bırakmayın.
- Cihaz, kablosu veya fişini hasar görmüşse, cihaz doğru şekilde çalışmıyorsa veya düşürülmüşse cihazı kullanmayın. Güç kablosu veya fiş hasarlıysa olası tehlikeleri önlemek için üretici veya yetkili servis tarafından değiştirilmelidir.
- Cihazın gövde muhafazasını kesinlikle açmayın. Elektrik yüklü bağlantılara dokunulması veya elektronik/mekanik yapının değiştirilmesi durumunda elektrik çarpması riski bulunur. Ayrıca cihazda fonksiyonel arızalar görülebilir.
- Cihazı, kablosunu veya fişini suya veya herhangi başka bir sıvıya batırmayın ve bulaşık makinesinde yıkamayın.
- Cihazı aşırı yüklemeyin ve boşken çalıştırmayın. Cihazı aralıksız 10 dakikadan uzun süre çalıştırmayın.
- Tehlikeleri önlemek için üretici tarafından önerilenler haricindeki aksesuarları kullanmayın.
- Filtredeki posaları almak veya parçaları ve cihazı hareket ettirmek için öncelikle daima cihazın fişini çekin.
- Çalışma sırasında hareket eden aksesuarlara veya parçalara dokunmadan önce cihaz kapatılmalı ve güç kablosu prizden çekilmelidir.

2.3. Elektrik tehlikeleri

⚠ TEHLİKE

Elektrik nedeniyle ölümcül tehlike!

Açıktaki kablolar veya bileşenlerle temas, ölümcül elektrik tehlikesi doğurabilir. Elektrik kaynaklı tehlikelerden kaçınmak için aşağıdaki güvenlik talimatlarını inceleyin.

- Cihaz, kablosu veya fişi hasar görmüşse, cihaz doğru şekilde çalışmıyorsa veya düşürülmüşse cihazı kullanmayın. Güç kablosu veya fiş hasarlıysa olası tehlikeleri önlemek için üretici veya yetkili servis tarafından değiştirilmelidir.
- Cihazın gövde muhafazasını kesinlikle açmayın. Elektrik yüklü bağlantılara dokunulması veya elektronik/mekanik yapının değiştirilmesi durumunda elektrik çarpması riski bulunur. Ayrıca cihazda fonksiyonel arızalar görülebilir.

2.4. Sorumluluğun sınırlandırılması

Tüm teknik bilgiler, veriler ve cihazın kurulumu, çalıştırılması ve bakımı ile ilgili bildirimler bu kılavuzun basım tarihinde günceldir. Bilgiler, geçmiş deneyimler ve bulgular dikkate alınarak en uygun şekilde bir araya getirilmiştir.

Bu kılavuzda sunulan bilgiler, çizimler veya açıklamalar üzerinden hiçbir iddiada bulunulamaz. Üretici, aşağıdaki nedenlerden kaynaklanan hasarlar konusunda sorumluluk kabul etmez:

- Kılavuzun incelenmemesi
- Kullanım amacı dışındaki kullanımlar
- Uygun olmayan onarımlar
- Cihazda teknik değişiklikler veya düzenlemeler yapılması
- Yetkisiz yedek parça kullanımı

Cihazda değişiklikler yapılması önerilmez ve garanti kapsamına girmez.

Tüm çeviriler en iyi bilgiler ışığında gerçekleştirilmiştir. Çeviri bizim tarafımızca veya bizim talimatlarımız uyarınca gerçekleştirilmiş olsa dahi olası çeviri hataları konusunda sorumluluk kabul edilmez. Yalnızca orijinal Almanca metin bağlayıcı özelliكتedir.

2.5. Telif hakkının korunması

Bu belge telif hakkıyla korunmaktadır. Braukmann GmbH belgenin tamamen veya kısmen kopyalanması, çoğaltılması ve özel işlemler (ör. veri işleme, veri taşıyıcıları, veri ağları) kullanılarak dağıtımını dahil olmak üzere tüm hakları kendisinde saklı tutar.

Belge değişikliklere tabidir.

3. Bařlangıç

Bu bölümde cihazın kullanıma hazırlanmasıyla ilgili önemli güvenlik bildirimleri sunulmaktadır. Tehlikeleri ve hasarları önlemek için ařağıdaki talimatları inceleyin:

3.1. Güvenlik bilgileri

▲ UYARI

- Ambalaj malzemeleriyle oynanmamalıdır. Boğulma riski bulunur.

3.2. Teslimat kapsamı ve taşıma denetimi

CP 330 Pro ařağıdaki bileşenlerden oluşur:

- CP 330 Pro
- filtre
- sıkma başlığı
- sıvı haznesi
- kullanma kılavuzu

LÜTFEN DİKKAT

- Paket içeriğinin eksiksiz olduğunu ve herhangi bir hasar olup olmadığını kontrol edin.
- Yetersiz ambalajlama veya taşıma kaynaklı eksiklikler veya hasarlar varsa derhal kargo, sigorta veya tedarik firmasını bilgilendirin.

3.3. Ambalajın açılması

Cihazın ambalajını açmak için řu adımları izleyin:

- Cihazı kutusundan alın ve ambalaj malzemelerini çıkarın.

3.4. Ambalajın atılması



Ambalaj, ürünü taşıma sırasında oluşabilecek hasarlardan korur. Ambalaj malzemeleri, çevrenin korunmasına ve geri dönüşüme uygun şekilde seçilmiştir ve geri dönüřtürülebilir. Ambalajın geri dönüřtürülmesi hammadde tasarrufu sağlar ve atık birikimini azaltır. Artık ihtiyaç duyulmayan ambalaj malzemelerini uygun geri dönüřüm noktalarına bırakın.

3.5. Kurulum ortamı gereksinimleri

Cihazın güvenli ve sorunsuz şekilde çalıştırılması için kurulum ortamı ařağıdaki koşulları sağlamalıdır:

- Cihazı sert ve düz bir yüzeye yerleřtirin.
- Cihazı açık havada kullanmayın.
- Cihazı ocak veya fırın yakınında kullanmayın.
- Çocukların cihaza erişemeyecekleri bir kurulum ortamı seçin.
- Cihaz duvara veya dolap içine kurulmak üzere tasarlanmamıştır.
- Cihazı sıcak, ıslak, nemli ortamda veya yanıcı maddelerin yakınında kullanmayın.
- Bu cihazın sabit olmayan ortamlarda kurulumu ve montajı, cihazın güvenli kullanımı için gerekli koşulları garantileyecek şekilde uzman řirketler ve elektrik teknisyenleri tarafından yürütülmelidir.
- Cihaz sık kullanılmayacağı zaman, motorun nemlenmesini ve küflenmesini önlemek için kuru ve iyi havalandırılan bir ortamda saklanmalıdır.

3.6. Elektrik bağlantısı

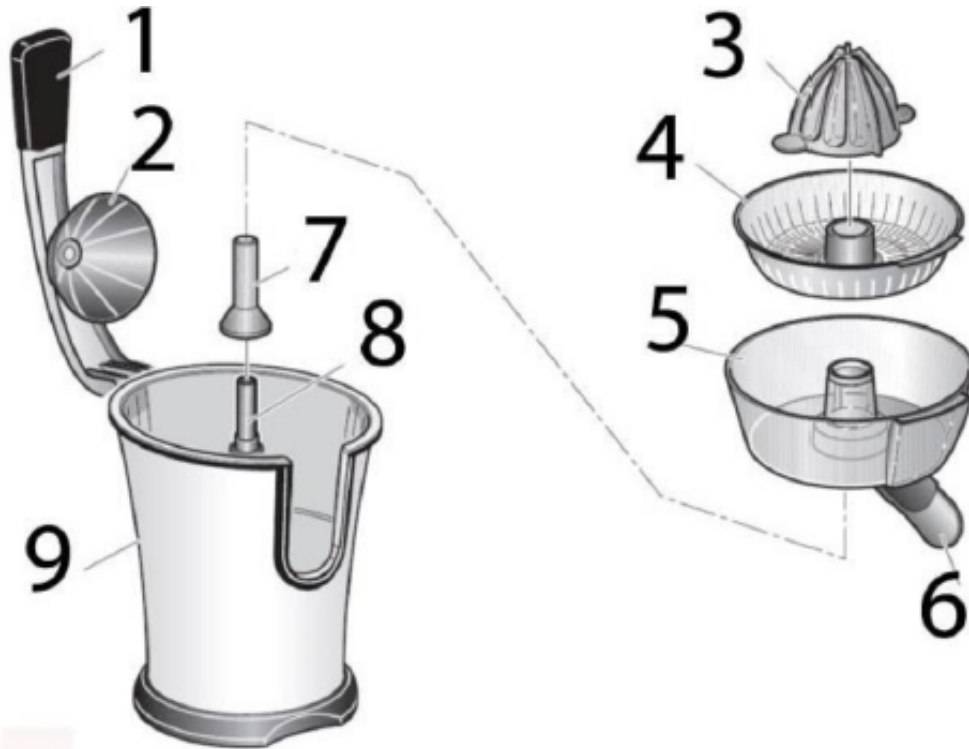
Cihazın güvenli ve sorunsuz şekilde çalıştırılabilmesi için elektrik bağlantısında aşağıdaki talimatlara uyulmalıdır:

- Cihazın elektrik bağlantısı yapılmadan önce, cihazın üzerindeki elektrik bilgileri (voltaj ve frekans) elektrik hattınızın özellikleriyle karşılaştırılmalıdır. Cihazın hasar görmemesi için bu bilgiler eşleşmelidir. Şüpheleriniz olursa bir teknisyene danışın.
- Cihaz ile elektrik hattı arasındaki bağlantıda maksimum 3 metrelik uzatma kablosu kullanılabilir. Yangın riski taşıyan çoklu prizlerin kullanımı önerilmez.
- Güç kablosunun hasarsız olduğundan, cihazın altından veya sıcak/keskin yüzeylerden geçmediğinden emin olun.
- Priz, 16A emniyet anahtarıyla korumaya alınmalıdır.
- Cihazın elektrik güvenliği yalnızca kurulumu doğru şekilde yapılmış bir sigorta ile garanti edilebilir. Şüpheleriniz varsa elektrik hattınızı bir teknisyene kontrol ettirin. Sigortanın eksik veya hasarlı olması nedeniyle ortaya çıkabilecek zararlarda üretici sorumlu tutulamaz.

4. Tasarım ve fonksiyonlar

Bu bölümde cihazın tasarımı ve fonksiyonlarıyla ilgili önemli bilgiler bulunur.

4.1. Genel bakış



- | | |
|-----------------|--------------------------|
| 1 Kol | 6 Akış ucu |
| 2 Kapak | 7 Döner parça |
| 3 Sıkma başlığı | 8 Motor bağlantısı |
| 4 Filtre | 9 Cihaz gövdesi ve motor |
| 5 Sıvı haznesi | |

4.2. Montaj

Sıvı haznesini cihaz gövdesine yerleştirin.

Filtreyi yerleştirin. Sıkma başlığını motor şaftı üzerinde filtrenin orta kısmına yerleştirin.

Koldaki açıklığa kapağı yerleştirin.

4.3. Güç bilgileri

Bağlantı ve performans verilerini içeren elektrik bilgileri, cihazın alt kısmında bulunabilir.

5. Çalıştırma ve kullanım

Bu bölümde, cihazın çalıştırılmasıyla ilgili önemli bilgiler sunulmaktadır. Tehlikeleri ve hasarları önlemek için aşağıdaki talimatları inceleyin:

⚠ UYARI

- Cihazı çalışırken gözetimsiz bırakmayın. Böylece olası bir tehlike durumunda hızlıca müdahalede bulunabilirsiniz.

5.1. İlk kullanımdan önce

Cihazı temizleyin. "Temizlik" bölümüne bakın.

5.2. Çalıştırma

1. Cihazın fişini takın. Akış ucunu aşağı bastırın.
2. Akış ucunun altına yeterli büyüklükte bir kap yerleştirin.
3. Narenciyeyi ikiye bölün. Kesik yüzey sıkma başlığının ortasına gelecek şekilde yerleştirin. Hafifçe bastırın.
4. Kolu indirin. Cihaz çalışmaya başlar ve meyveyi eşit bir şekilde sıkar. Cihaz 15 saniye çalıştıktan sonra kolu kaldırın. İstenen meyve suyu miktarı elde edilinceye kadar işlemi tekrarlayın.
5. İşiniz bittiğinde cihazın fişini çekin.
6. Akış ucunu kapatmak için yukarı doğru kaldırın.

LÜTFEN DİKKAT

- Şekli düzgün olmayan bir meyveyi sıkacağınız zaman kolu açık bırakın ve meyveyi sıkma başlığı üzerine elinizle bastırın.
- Sıvı akışının kesilmemesi için filtrede biriken posayı düzenli olarak temizleyin. Bu işlemi yapmadan önce cihazın fişini çekin.

⚠ UYARI

- Sıkma başlığı üzerindeki meyveye çok sert bastırmayın. Aksi takdirde motor zarar görebilir. Parmaklarınıza dikkat edin. Yaralanma tehlikesi bulunur!
- Çalışma sırasında cihaz gövdesine sıvı teması olursa derhal fişini çekin ve cihazı yumuşak bir bezle kurulayın.
- Kıyafetlerinizi, saçlarınızı ve güç kablosunu hareketli parçalardan uzak tutun.
- Cihaz çalışırken filtreye veya sıkma başlığına elinizle dokunmayın.

6. Temizlik ve bakım

Bu bölümde, cihazın temizliği ve bakımıyla ilgili önemli bilgiler sunulmaktadır. Cihazın yanlış temizlenmesinden doğabilecek hasarları önlemek ve cihazın sorunsuz çalışmasını sağlamak için lütfen bilgileri inceleyin.

6.1. Güvenlik bilgileri

⚠ DİKKAT

Cihazınızı temizlemeden önce lütfen güvenlik talimatlarını inceleyin.

- Cihaz kullanımda değilken ve temizlik işleminden önce fişini çekin.
- Cihazı, kablosunu veya fişini suya veya herhangi başka bir sıvıya batırmayın ve bulaşık makinesinde yıkamayın.
- Temizlik için metal fırça gibi aşındırıcı veya keskin nesnelere kullanmayın.
- Aşındırıcı temizleme ürünleri kullanmayın.
- Cihazı her kullanımdan sonra temizleyin.

6.2. Temizlik

Cihazın fişini çekin. Cihaz gövdesini ve kolu yumuşak bir bezle silin.

Kapaktaki kilide bastırarak kapağı çıkarın. Sıkma başlığını, kapağı, filtreyi ve sıvı haznesini ılık su ve biraz deterjanla temizleyebilirsiniz. Ardından güzelce durulayın ve kurulayın. Alternatif olarak bu parçaları bulaşık makinesinde de yıkayabilirsiniz. Temizlik işleminden sonra kuruyan parçaları tekrar birleştirin.

7. Sorun giderme

Bu bölümde, cihazın çalıştırılmasıyla ilgili önemli bilgiler sunulmaktadır. Tehlikeleri ve hasarları önlemek için aşağıdaki talimatları inceleyin:

7.1. Güvenlik önerileri

⚠ DİKKAT

- Elektrikli cihazların onarımı, yalnızca üretici tarafından eğitilmiş yetkili teknisyenler tarafından yürütülmelidir.
- Yetkili olmayan kişilerin gerçekleştirdiği onarım işlemleri, kullanıcı için tehlike yaratabilir ve cihaza zarar verebilir.

7.2. Sorun giderme

Sorun	Çözüm
Cihaz çalışmıyor.	<ul style="list-style-type: none">• Güç kablosunun prize doğru şekilde oturduğunu kontrol edin.• Montajın doğru şekilde yapıldığını kontrol edin.

LÜTFEN DİKKAT

- Yukarıdaki adımlar sorununuzu çözmezse lütfen müşteri hizmetlerine başvurun.
- Cihazı servise göndermeden önce temizleyin.

8. Bertaraf

Elektronik cihazlar eskise de deęerli materyaller ierir. Ancak iřlevsellikleri iin gerekli olan zararlı maddeler de ierirler.

Eskiyen cihazlar geri dnüşüme uygun řekilde atılmazsa insan saęlığına ve evreye zarar verebilirler.

Bu nedenle eskiyen cihazınızı kesinlikle geri dnüşümsüz řekilde elden ıkarmayın.



LÜTFEN DİKKAT

- Eskiyen elektronik cihazları bulunduęunuz yerdeki atık toplama noktasına bırakın. Gerekiirse bulunduęunuz yerdeki belediyeyle veya bayinizle iletişime gein.
- Cihazınızı elden ıkarılıncaya kadar ocukların erişemeyeceęi yerde güvenli bir řekilde saklayın.

9. Teknik bilgiler

Cihaz	:	CP 330 Pro
Öęe No.	:	3560
řebeke bilgileri	:	220 V - 240 V; 50 Hz / 60 Hz
Gü tüketimi	:	160 W
Dış ölçüler (G x Y x D)	:	205 x 320 x 320 mm
Net aęırlık	:	2,7 kg

İthalatçı Firma:

Aykut Global İthalat İhracat Anonim Şirketi
Altunizade Mah. Ord. Prof. Dr. Fahrettin Kerim
Gökay Cad. No:13/3
Üsküdar 34662 - İstanbul / TÜRKİYE
Üsküdar Vergi Dairesi - 122 082 7157
Tel: 0216 634 44 44
Faks: 0216 634 39 88

İmalatçı Firma:

Braukmann GmbH
Raiffeisen Str. 9
D-59757 Arnsberg, Germany
Service-Hotline International
Tel:+49(0) 29 32/8055 74-99
Fax:+49(0) 29 32/80554-77
Email: kundenservice@caso-germany.de
Internet: www.caso-germany.de

Taşıma ve Nakliye Sırasında Dikkat**Edilecek Hususlar:**

- Ürününüzü dolu veya boş kullanırken, düz ve kaygan olmayan zeminler üzerinde durmasını sağlayınız.
- Ürünü bir zemine koyarken ürün ile zemin temasının hızlı ya da sert olmamasını sağlayınız. Aksi takdirde ürün zarar görebilir.
- Taşıma veya nakliye sırasında ürünün boş ve kuru olmasını sağlayınız, titreşime ve darbeye maruz kalmayacak bir koruma veya ambalaj ile bu işlemin yapılması gerekmektedir.

Kullanım Hatalarına İlişkin Bilgiler:

Ürünün amacına uygun olarak kullanılmaması durumunda ürün ve/veya kişiler zarar görebilir. Tanıtma ve kullanım kılavuzu okunmalı ve ürün bu talimatlara uygun olarak kullanılmalıdır.

Kullanım Ömrü Bilgisi:

6502 Sayılı Tüketicinin Korunması Kanunu tarafından satış sonrası hizmetler yönetmeliği ek liste de tespit ve ilan edilen kullanım ömrü 7 yıldır.

Enerji Tüketimi Açısından Verimli Kullanıma İlişkin Bilgiler:

Kısıtlı enerji kaynaklarımızı verimli kullanmak adına, ürününüzü aktif olarak kullanmadığınız sürece fişten çekiniz. Standby özelliği olan modellerde ürünü standby modunda bırakmamaya özen gösteriniz.

Ürünün Montajı:

Ürünün montajı için teknik kişiye ihtiyaç yoktur. Tanıtma ve kullanma kılavuzundaki talimatlara göre ürünü kullanıma hazır hale getirebilirsiniz. Ürününüzü ılık su ile temizledikten sonra güvenle kullanabilirsiniz.

Satış Sonrası Hizmetler:

Telefon: 44 44 784 - 08504737271
Adres: Barbaros Mahallesi Sedef Sokak
Validebağ Konakları A2 Blok D:19
Üsküdar - İstanbul

Güncel yetkili servis iletişim bilgileri ve yedek parça malzeme temini için yukarıda iletişim bilgileri bulunan Müşteri Hizmetleri ile iletişime geçebilirsiniz. Tüketiciler, şikayet ve itirazları konusundaki başvurularını tüketici mahkemelerine ve tüketici hakem heyetlerine yapabileceklerdir. Ürünün 6502 sayılı Tüketicinin Korunması korunması hakkında kanun da tanımlanmış ve 'Ayıplı mal" olarak nitelendirilen kapsama girmesi durumunda;
(1) Malın ayıplı olduğunun anlaşılması durumunda tüketici;

- Satılanı geri vermeye hazır olduğunu bildirerek sözleşmeden dönme,
- Satılanı alıkoyup ayıp oranında satış bedelinden indirim isteme,
- Aşırı bir masraf gerektirmediği takdirde, bütün masrafları satıcıya ait olmak üzere satılanın ücretsiz onarılmasını isteme, İmkan varsa, satılanın ayıpsız bir misli ile değiştirilmesini isteme, seçimlik haklarından birini kullanabilir.

(2) Ücretsiz onarım veya malın ayıpsız misli ile değiştirilmesi hakları üretici veya ithalatçıya tarışı da kullanılabilir. Bu fıkradaki hakların yerine getirilmesi konusunda satıcı, üretici ve ithalatçı müteselsilen sorumludur. Üretici veya ithalatçı, malın kendisi tarafından piyasaya sürülmesinden sonra ayıbın doğduğunu ispat ettiği takdirde sorumlu tutulmaz.

(3) Ücretsiz onarım veya malın ayıpsız misli ile değiştirilmesinin satıcı için orantısız güçlükleri beraberinde getirecek olması halinde tüketici, sözleşmeden dönme veya ayıp oranında bedelden indirim haklarından birini kullanabilir. Orantısızlığın tayininde malın ayıpsız değeri, ayıbın önemi ve diğer seçimlik haklara başvurmanın tüketici açısından sorun teşkil edip etmeyeceği gibi hususlar dikkate alınır.

(4) Ücretsiz onarım veya malın ayıpsız misli ile değiştirilmesi haklarından birinin seçilmesi durumunda bu talebin satıcıya, üreticiye veya ithalatçıya yöneltilmesinden itibaren azami otuz iş günü, konut ve tatil amaçlı taşınmazlarda ise altmış iş günü içinde yerine getirilmesi zorunludur. Ancak, bu kanunun 58 inci maddesi uyarınca çıkarılan yönetmelik eki listede yer alan mallara ilişkin, tüketicinin ücretsiz onarım talebi, yönetmelikte belirlenen azami tamir süresi içinde yerine getirilir. Aksi halde tüketici diğer seçimlik haklarını kullanmakta serbesttir.

(5) Tüketicinin sözleşmeden dönme veya ayıp oranında bedelden indirim hakkını seçtiği durumlarda, ödemiş olduğu bedelin tümü veya bedelden yapılan indirim tutarı derhal tüketiciye iade edilir.

SERVİS LİSTESİ

YILDIRIM SOĞUTMA
0322 444 30 66
P.T.T MAHALLESİ 3556. SOKAK NO: 4/1 YÜREĞİR
ADANA

AKDENİZ SOĞUTMA
0533 713 11 40
HIZIRBEY MAHALLESİ 1509 SOK. NO:32/4 MERKEZ
ISPARTA

ABDULLAH KARACA
0344 221 87 04
İSMETPAŞA MAH. BELLİ İŞHANI ALTI NO:3/A MERKEZ
KAHRAMANMARAŞ

**SANAL BİLGİSAYAR DAYANIKLI TÜKETİM MALLARI TURİZM PAZARLAMA
SANAYİ VE TİCARET LTD.ŞTİ.**
0324 622 18 51
ÖĞRETMENLER MAH. RASİM DOKUR CADDESİ ÇOPUR APT. NO:8 TARSUS
MERSİN

**HAYAT ELEKTRONİK ELEKTRİK KİMYA ÜRETİM PAZARLAMA SERVİS VE
DANIŞMANLIK**
0424 444 30 66
İZZET PAŞA MAHALLESİ HACI TEVFİK EFENDİ SOKAK NO: 36 D MERKEZ
ELAZIĞ

ERKAN TEKNİK
0446 214 24 64
KARAAĞAÇ MAH. ŞEHİT POLİS KENAN ARDIÇ CAD.NO:3/Z24
ERZİNCAN

UĞUR OTOMASYON
0532 178 41 32
TOPÇULAR MAHALLESİ TOMURCUK SOKAK NO: 14 B01 MERKEZ
İĞDIR

GÜLTEPE SOĞUTMA
0432 216 48 90
BAHÇIVAN MAHALLESİ ABDURAHMAN GAZİ 3. SOKAĞI NO : 5 /2A İPEKYOLU
VAN

YAŞAR ŞEN
0533 713 11 40
ÇAY MAHALLESİ ZİNCİRLİ HAN SOKAK NO:14/1 SANDIKLI
AFYONKARAHİSAR

ÜÇGEN SOĞUTMA
0256 811 55 12
YENİ MAH SELANİK CAD. İNAN APT. NO:61/4 DİDİM
AYDIN

KIRCA TEKNİK SERVİS
0532 727 43 52
MENDERES MAHALLESİ SEYFİ DEMİRSOY CAD. NO: 6 A BUCA
İZMİR

SEFA TEKNİK
0232 632 11 62
İNKILAP MAHALLESİ VAKIF SOKAK NO: 3/A BERGAMA
İZMİR

DENİZ ISITMA SOĞUTMA
0543 965 39 39
ÜNALAN MAHALLESİ 1.BOSTANCI SOKAK NO: 24 A UŞAK MERKEZ
UŞAK

RAM BİLGİSAYAR
0488 215 12 42
BAHÇELİEVLER MAH.ŞTAD CADDESİ NO 5/A
BATMAN

İDEAL OTOMASYON BİLGİ İŞLEM
0342 339 16 72
DEĞİRMİÇEM MAHALLESİ M. AKSOY BLV.NO:75/C
GAZİANTEP

GAP SOĞUTMA
0414 444 30 66
KARŞIYAKA MAHALLESİ KARŞIYAKA CAD. NO: 85 B HALİLİYE
ŞANLIURFA

MERKEZ TEKNİK SERVİS İKLİMLENDİRME
0312 381 04 00
DURALI ALIÇ MAHALLESİ ŞEHİT HAKAN YORULMAZ CADDESİ NO : 66 B
MAMAK
ANKARA

SANTA TEKNİK
0312 484 07 99
GAZİOSMANPAŞA MAHALLESİ PLEVNE CADDESİ No : 22 B GÖLBAŞI
ANKARA

MERVSİM İKLİMLENDİRME İNŞAAT SANAYİ VE TİCARET LİMİTED ŞİRKETİ
0532 773 05 96
ARİFİYE MAH. MUSTAFA KEMAL ATATÜRK CAD. NO:22/A ODUNPAZARI
ESKİŞEHİR

ÖZEN ELEKTRONİK
0454 212 04 40
HACİSİYAM MAH. İNÖNÜ CAD. KABACAKUZ SOKAK NO:3 GİRESUN
GİRESUN

KMS SATIŞ SONRASI HİZMETLER
0366 214 26 96
İSMAİLBEY MAH. ŞEHİT ERTAN SIVRIOĞLU SOKAK NO: 51
KASTAMONU

UZMANLAR TEKNİK ISI, SOĞUTMA SİSTEMLERİ
0366 215 37 86
AKTEKKE MAHALLESİ FAKÜLTE SOKAK NO:6 A MERKEZ
KASTAMONU

ÖZEN ELEKTRONİK
0452 444 30 66
YENİ MAHALLESİ 322 SOKAK NO: 10 A ALTINORDU
ORDU

UĞUR ELEKTRONİK
0286 566 80 30
İSMETPAŞA MAHALLESİ MÜLAZİM RIZA SOKAK NO:8-14/1 ÇANAKKALE
ÇANAKKALE

MUTLU ORTA
0284 715 22 71
YUKARI ZAFERİYE MH. İLYAS BEY CD. NO: 15/26 KEŞAN
EDİRNE

**KİNETİK ELEKTROMEKANİK ENERJİ GÜVENLİK SİSTEMLERİ SANAYİ
TİCARET LİMİTED ŞİRKETİ**
0212 787 20 40
FERHATPAŞA MAH. ATATÜRK CAD. HAMDİ ŞANLI APT. BLOK NO: 44 İÇ KAPI
NO: Z07 ÇATALCA
İSTANBUL

SEVİNÇ ELEKTRİK
0212 582 33 25
YENİDOĞAN MAHALLESİ 48. SOKAK NO:103 A ZEYTİNBURNU
İSTANBUL

ŞEKER SOĞUTMA ELEKTRİK ELEKTRONİK KLİMA BEYAZ EŞYA
0532 591 04 22
CEVİZLİ MAH. NEŞE SOKAK NO:20/B MALTEPE
İSTANBUL

ER TEKNİK
0288 444 30 66
KURTULUŞ MAHALLESİ GAZİ MUSTAFA KEMAL BULVARI NO: 74 A BABAESKİ
KIRKLARELİ

KARDEŞLER ELEKTRİK
0262 646 64 28
OSMAN YILMAZ MAHALLESİ KADIOĞLU CADDESİ NO : 17 B GEBZE
KOCAELİ

GARANTİ

CİHAZ SAHİBİNİN

İsim:

Adres:

Ev Tel:

Cep Tel:

İş Tel:

E-mail:

ÖNEMLİ NOT

Lütfen bu kuponu sağ tarafta yazılı olan adrese gönderiniz.

AYKUT

GLOBAL İTHALAT
İHRACAT A.Ş.

Altunizade Mah. Ord. Prof.
Dr.Fahrettin Kerim Gökay Cad.
No:13/3 Üsküdar/İSTANBUL
T: 0216 634 44 44/ F: 0216 634 45 70

GARANTİ BELGESİ

- Garanti süresi, malın teslim tarihinden başlar ve 2 (iki) yıldır.
- Malın bütün parçaları dahil olmak üzere malın tamamı garanti süresince garanti kapsamındadır.
- Malın ayıplı olduğunun anlaşılması durumunda tüketici, 6502 sayılı Tüketicinin Korunması Hakkında Kanununun 11 inci maddesinde yer alan;
a- Satılanı geri vermeye hazır olduğunu bildirerek sözleşmeden dönme,
b- Satılanı alıkoymayı, ayıp oranında satış bedelinde indirim isteme,
c- Asın bir masraf gerektirmediği takdirde, bütün masrafları satıcıya ait olmak üzere satılanın ücretsiz onarılmasını isteme,
ç- İmkan varsa, satılanın ayıpsız bir misli ile değiştirilmesini isteme, haklarından birini kullanabilir.
- Ücretsiz onarım veya malın ayıpsız misli ile değiştirilmesi hakları üretici veya ithalatçıya karşı da kullanılabilir. Bu fıkradaki hakların yerine getirilmesi konusunda satıcı, üretici ve ithalatçı müteselsilen sorumludur. Üretici ve ithalatçı, malın kendisi tarafından piyasaya sürülmesinden sonra ayıbı doğduğunu ispat ettiği takdirde sorumlu tutulamaz.
- Ücretsiz onarım veya malın ayıpsız misli ile değiştirilmesinin satıcı için orantısız güçlükleri beraberinde getirecek olması halinde tüketici, sözleşmeden dönme veya ayıp oranında bedelden indirim haklarından birini kullanabilir. Orantısızlığın tayininde malın ayıpsız değeri, ayıbının önemi ve diğer seçimlik haklara başvurunun tüketici açısından sorun teşkil edip etmeyeceği gibi hususlar dikkate alınır.
- Ücretsiz onarım veya malın ayıpsız misli ile değiştirilmesi haklarından birinin seçilmesi durumunda bu talebin satıcıya, üreticiye veya ithalatçıya yöneltilmesinden itibaren azami otuz iş günü, konut ve tatil amaçlı taşınmazlarda işe atılmış iş günü içinde yerine getirilmesi zorunludur. Ancak, bu Kanununun 58'inci maddesi uyarınca çıkarılan yönetmelik eki listede yer alan mallara ilişkin, tüketicinin ücretsiz onarım talebi, yönetmelikte belirlenen azami tamir süresi içinde yerine getirilir. Aksi halde tüketici diğer seçimlik haklarını kullanmakta serbesttir.
- Tüketicinin sözleşmeden dönme veya ayıp oranında bedelden indirim hakkını seçtiği durumlarda, ödemiş olduğu bedelin tümü veya bedelden yapılan indirim tutarı derhal tüketiciye iade edilir.
- Seçimlik hakların kullanılması nedeniyle ortaya çıkan tüm masraflar, tüketicinin seçtiği hakkı yerine getiren tarafça karşılanır. Tüketici bu seçimlik haklarından biri ile birlikte 11/1/2011 tarihli 6098 sayılı Türk Borçlar Kanunu hükümleri uyarınca tazminat da talep edebilir.

GARANTİ

GARANTİ BAŞLATMA KUPONU

Satıcı Firma Kaşe ve İmza

Yetkili Servis Kaşe ve İmza

CİHAZIN	CİNSİ	:		SATIŞ TARİHİ	:	
	MARKASI	:		FATURA NO	:	
	MODELİ	:		MONTAJ TARİHİ	:	
	SERİ NO	:				

Üretici veya İthalatçı Firmanın	Satıcı Firmanın	Ürünün
Ünvanı: Aykut Global İthalat İhracat A.Ş.	Ünvanı:	Markası:
Adres: Altunizade Mah. Ord. Prof. Dr. Fahrettin Kerim Gökay Cad. No: 13/3 Üsküdar/İSTANBUL	Adres:	Cinsi:
Telefonu: 0216 634 44 44	Telefonu:	Modeli:
Faks: 0216 634 45 70	Faks:	Bandrol ve Seri No:
	e-posta:	Teslim Tarihi:
	Fatura Tarih ve Sayısı:	Garanti Süresi: 2 Yıl
	Teslim Tarih ve Yeri:	Azami Tamir Süresi: 20 iş günü

Üretici veya İthalatçı Firmanın	Satıcı Firmanın	Ürünün
Yetkili İmzası:	Yetkili İmzası:	Yetkili İmzası:
Firma kaşesi:	Firma kaşesi:	Firma kaşesi:

* Aykut Global İthalat İhracat Anonim Şirketi tarafından verilen işbu garanti, cihazın anormal bir şekilde ve/veya maksat dışı kullanılmasından dolayı doğacak arızaların giderilmesini kapsadığı gibi aşağıda belirtilen hususlarda garanti dışı kalır.

1- Müsteriye tesliminden sonra meydana gelen hasar ve arızalar, 2- Kullanma hatalarından meydana gelen hasar ve arızalar, 3- Voltaj düşüklüğü ve fazlalığı, 4- Hatalı elektrik ve su tesisatı, uygun olmayan su kullanmak, 5- Cihazın etiketinde yazılı voltajdan farklı voltajda kullanma nedeni ile hasar ve arızalar, 6- Cihazın dış bölümleri ile ilgili saç ve plastik aksamın çizilme ve/veya kırılması, 7- Cihazlarımız ev tipidir, ticari ve endüstriyel kullanma uygun değildir, 8-. Garanti Belgesi üzerinde veya cihaz üzerindeki seri numarasında tahrifat yapıldığında GARANTİ GEÇERSİZDİR.

Müşteri Hizmetleri
444 4 784

Mail: info@aykutglobal.com.tr
Adres: Barbaros Mah. Sedef
Sok. A2 Blok No:19 Üsküdar/
İSTANBUL

CASO®

D E S I G N

İthalatçı Firma
Aykut Global İthalat İhracat A.Ş.
Altunizade Mah. Ord. Prof. Dr. Fahrettin Kerim
Gökay Cad. No:13/3 Üsküdar/İSTANBUL
Tel: 0216 634 44 44
www.aykutglobal.com.tr