

BBQ & Tost Makinası™

SGR700



Sage®



İçerikler

- 2 Breville öncelikle güvenliğinizi sağlamanızı öngörür
- 5 Bileşenler
- 7 Kurulum
- 8 Fonksiyonlar
- 10 Bakım & Temizlik
- 11 Garanti

SAGE® ÖNCELİKLİ OLARAK GÜVENLİĞİNİZİ SAĞLAMANIZI ÖNGÖRÜR

Sage® olarak öncelikli olarak güvenliğin ilk adım olduğu bilincindeyiz. Tüketici ürünlerini, siz değerli müşterilerimizin güvenliği göz önünde bulundurarak tasarlıyor ve üretiyoruz. Ayrıca, herhangi bir elektrikli cihazı kullanırken bir miktar özen göstermenizi ve aşağıdaki önlemlere uymanızı rica ediyoruz.

ÖNEMLİ GÜVENLİK KURALI OLARAK BU CİHAZI KULLANMADAN ÖNCE TÜM TALİMATLARI OKUYUN VE GELECEK REFERANSI İÇİN KAYDEDİN

- Bu belgenin indirilebilir bir sürümü de sageappliances.com adresinde mevcuttur.
- İlk kullanımdan önce, elektrik kaynağınızın cihazın altındaki etikette gösterilenle aynı olduğundan emin olun.
- İlk kullanımdan önce tüm ambalaj malzemelerini çıkarın ve güvenli bir şekilde atın.
- Cihaz sadece evde kullanım içindir. Cihazı kullanım amacı dışında kullanmayın. Hareketli araçlarda veya teknelerde kullanmayın. Dış mekanlarda kullanmayın. Yanlış kullanım yaralanmaya neden olabilir.
- Çalıştırmadan önce güç kablosunu tamamen açın.
- Cihazı sabit, ısıya dayanıklı, düz ve kuru bir yüzeye kenardan uzağa yerleştirin ve ocak, fırın veya gazlı ocak gibi bir ısı kaynağı üzerinde veya yakınında çalıştırmayın.
- Güç kablosunun tezgah veya masanın kenarından sarkmasına, sıcak yüzeylere dokunmasına veya düğümlemesine izin vermeyin.
- Cihazı duvarlardan veya ısı / buhara duyarlı malzemelerden en az 20 cm uzağa yerleştirin ve hava sirkülasyonu için her tarafta ve her tarafta yeterli boşluk bırakın.

- Kullanım veya saklama sırasında güç kablosunun cihazın üst ve alt ısıtma plakaları arasında sıkışmamasına dikkat edin.
- Kullanım sırasında cihazı gözetimsiz bırakmayın.
- Cihaz harici bir zamanlayıcı veya ayrı bir uzaktan kumanda sistemi ile çalıştırılmak üzere tasarlanmamıştır
- Kapak kapalıyken, kullanımdayken ve saklanırken ızgaranın üzerine hiçbir şey koymayın.



Cihaz bir SICAK yüzey simgesiyle işaretlenmiştir. Cihaz çalışırken ve kullanımdan bir sonra kapak ve diğer yüzeyler

Sıcak olacaktır. Yanıkları önlemek için her zaman yalıtılmış fırın eldiveni kullanın veya uygun olan yerlerde kulp veya düğme kullanın.

- Temizlik, taşıma veya depolamadan önce cihazın daima KAPALI, prizden çekilmiş ve soğumasına izin verildiğinden emin olun.
- Güç kablosu, fiş veya cihaz herhangi bir şekilde hasar görürse cihazı kullanmayın. Hasar veya temizleme dışında bir bakım gerekirse, lütfen Sage® Müşteri Hizmetleri ile iletişime geçin veya sageappliances.com adresine gidin.
- Temizlik dışındaki herhangi bir bakım, yetkili bir Sage® servis merkezi tarafından yapılmalıdır.

- Çocuklar cihazla oynamamalıdır.
- Cihaz, 8 yaş ve üstü çocuklar ve fiziksel, duyuşsal veya zihinsel yetenekleri kısıtlı veya deneyim ve bilgi eksikliği olan kişiler tarafından, ancak cihazın güvenli bir şekilde kullanılması ve anlaşılması için talimat verildiğinde kullanılabilir. ilgili tehlikeler.
- Cihazın temizliği, 8 yaş ve üstü ve gözetim altında olmadıkça çocuklar tarafından gerçekleştirilmemelidir.
- Cihaz ve kablosu 8 yaş ve altındaki çocukların erişemeyeceği yerlerde saklanmalıdır.
- Tüm elektrikli aletleri kullanırken ek güvenlik sağlamak için artık akım güvenlik anahtarının takılması önerilir. Nominal çalışma akımı 30mA'dan fazla olmayan emniyet şalterleri önerilir. Profesyonel tavsiye için bir elektrikçiye danışın.



österilen bu sembol,
bu cihazın normal
evsel atıklarla birlikte
atılmaması gerektiini
gösterir.

Bu amaç için belirlenmiş bir yerel yetkili atık toplama merkezine veya bu hizmeti sağlayan bir satıcıya götürülmelidir. Daha fazla bilgi için lütfen yerel belediye ofisinizle temasa geçin.

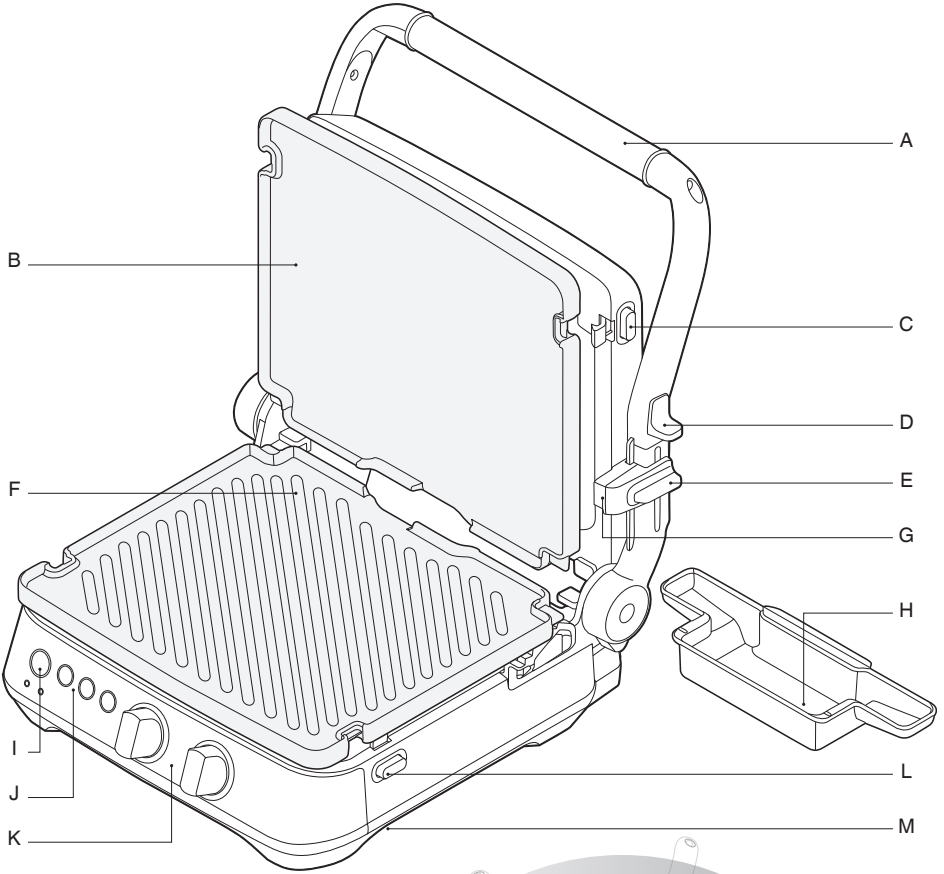


Elektrik çarpmasına karşı korunmak için elektrik fişini, kabloyu veya cihazı suya veya sıvıya daldırmayın.

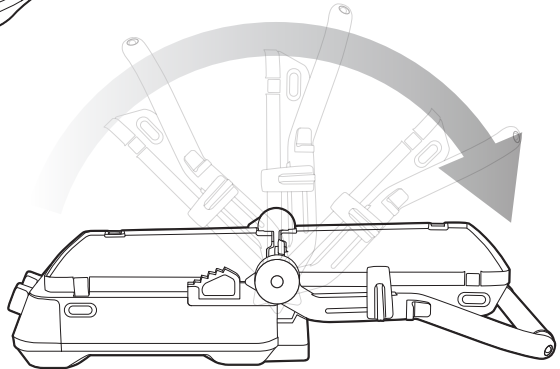
**HANE HALKI İÇİN SADECE
BU TALİMATLARI SAKLAYIN**



Bileşenler



Düz Barbekü Modunu Açın
1500cm² ızgara yüzeyine
düz olarak açılır.



Derecelendirme Bilgileri
220-240V ~50-60Hz 1500-1800W

A. Paslanmaz Çelik Kulp

Döküm kolluklar

B. Seramik, Tersinir Yapışmaz Plakalar

Yağsız pişirme ve kolay temizlik için

Seramik Füzyon HR ile kaplanmış Tersinir

Tabaklar. PFOA ve PTFE içermez.

C. Üst Plaka Çıkışı

Üst pişirme plakasını çıkarır. Kolay temizlik veya plaka konumlarını değiştirmek için üst ve alt pişirme plakalarını bağımsız olarak çıkarın.

D. Barbekü Kilit Açma

E. 6 Ayarlanabilir Yükseklik Ayarları

Narin gıdalardaki üst plakanın ağırlığını azaltır veya açık eriyikler için yeterince yüksek ayarlanabilir.

F. Çıkarılabilir, Bulaşık Makinesinde Yıkatabilir Tabaklar

Yumurta ve krep için düz taraf, etleri katmak için nervürlü taraf.

G. Kilitleme Klipsi

Dikey saklama için plakaları kapalı olarak kilitler.

H. Entegre, Çıkarılabilir Damlama Tepsisi

Daha sağlıklı pişirme için fazla yağı yakalar. Barbekü modunda, benzersiz tasarım yağı her iki plakadan aynı damlama tepsisine boşaltır.

I. GÜÇ ON/OFF Butonu

J. PANİNİ, BURGER VE ET ayarı

K. Bağımsız Plakalı Sıcaklık Kontrolü

L. Alt Plaka Çıkışı

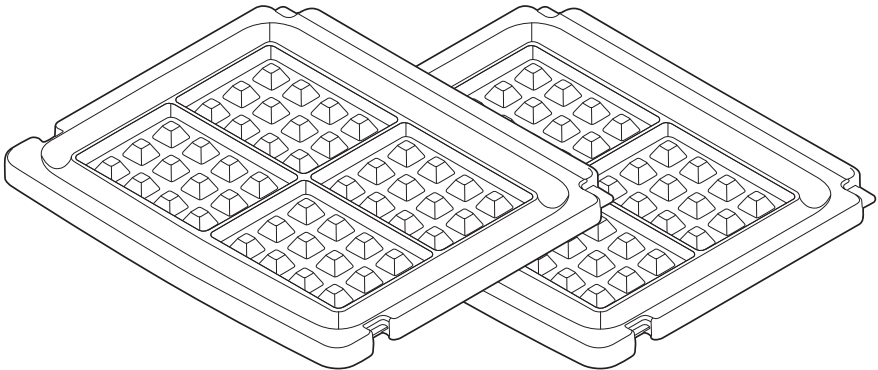
Alt pişirme plakasını çıkarır. Kolay temizlik veya plaka konumlarını değiştirmek için üst ve alt pişirme plakalarını bağımsız olarak çıkarın.

M. Kablo Saklama

İzgara alt kısmında bulunur

Waffle Tabakları Aksesuarı (Ayrı Satılır)

Premium yapışmaz kaplamalı Belçika waffle plakaları - SGR001





Kurulum

İLK KULLANIMDAN ÖNCE

1. Tüm ambalaj malzemelerini ve promosyon etiketlerini ızgaradan çıkarın ve güvenli bir şekilde atın.
2. Pişirme plakalarını ve damlama tepsisini yumuşak nemli bir süngerle silin. İyice kurulaşın.
3. Damlama tepsisinin ızgaraya doğru yerleştirdiğinden emin olun.
4. Pişirme plakalarının doğru yerleştirdiğinden ve yerine tam olarak oturduğundan emin olun.
5. Iızgarayı düz ve kuru bir yüzeye yerleştirin. Cihazın her iki yanında en az 20 cm mesafe olmasını sağlayın.
6. Güç kablosunu tamamen açın ve elektrik fişini topraklı bir duvar prizine takın.
7. Iızgara uyarısı duyulur ve GÜÇ ışığı yanar.
8. GÜÇ düğmesine basın. Iızgara bip sesi çıkarır ve GÜÇ ışığı yanar. Iızgara şimdi ön ısıtma döngüsü için hazırdır.
9. Pişirmeden önce her zaman ızgaranın seçilen sıcaklığa tamamen önceden ısıtılmasına izin verin.
10. Plakalar seçilen sıcaklığa ulaştığında ızgara iki kez bip sesi çıkaracaktır.

IZGARA NASIL KULLANILIR

Iızgarada 2 x PLAKA BÜLTENİ bulunur. Bunlar, kolay temizlik veya plaka konumlarını değiştirmek için üst ve alt pişirme plakalarını bağımsız olarak çıkarmanıza izin verir. PLAKA BÜLTENİ'ni kullanmak için:

- Her zaman ızgaranın tamamen soğuk olduğundan emin olun.
- Üst plakayı 90 derece açmak için kolu kullanın.

- Üst pişirme plakasını çıkarmak için üst plakanın sağında, sağ tarafındaki 'Plaka Serbest Bırakma'yı ve alt pişirme plakasını çıkarmak için kontrol panelinin sağ tarafındaki 'Plaka Serbest Bırakma'yı kullanın.
- Serbest bırakıldıktan sonra plakaları yavaşça ızgaradan kaydırın.
- Iızgarayı kontak ızgarası veya sandviç presi olarak kullanırken, klipsi serbest bırakın ve aynı anda kolu kaldırın.



NOT

Iızgara ilk kez açıldığında ve ısıtıldığında, ince bir duman bulanıklığı yayabilir. Bu, ısıtma elemanlarındaki koruyucu maddelerden kaynaklanmaktadır. Güvenli ve ızgaranın performansına zarar vermez.



UYARI

Yapışmaz pişirme plakalarının performansını etkileyeceğinden, püskürtmeli, yapışmaz kaplamalar kullanmayın. Asla metal veya keskin kaplar kullanmayınız, çünkü bunlar pişirme plakalarının yapışmaz kaplamasına zarar verebilir.



FONKSİYONLAR

IZGARA VEYA PANINI PRES MAKİNASINI KONTAK OLARAK KULLANIM

1. Damlama tepsisinin izgaraya doğru şekilde yerleştirildiğinden emin olun.
2. Pişirme plakalarının doğru yerleştirildiğinden ve yerine tam olarak oturduğundan emin olun.
3. Izgarayı düz ve kuru bir yüzeye yerleştirin. Cihazın her iki yanında en az 20 cm mesafe olmasını sağlayın.
4. Güç kablosunu tamamen açın ve elektrik fişini topraklı bir duvar prizine takın.
5. GÜÇ düğmesine basın. Izgara uyarısı duyulur ve GÜÇ ışığı yanar.
6. Izgarayı önceden ısıtmak için:
 - a) Izgara üst plakasının kapalı olduğundan emin olun. Bu, daha hızlı ve daha verimli ön ısıtma sağlayacaktır. Sıcaklık kadrantlarını hem alt hem de üst plakalarda 230 ° C'ye getirin. Alternatif olarak, hızlı ön ısıtma için PANINI veya BURGER ön ayar düğmelerine basın. Izgara ısınmaya başlayacak ve 'ÖN ISITMA' kırmızı ışığı yanacaktır.
 - b) Izgarayı önceden ısıtın.
7. Izgara seçilen sıcaklığa önceden ısıtıldıktan sonra, izgara uyarısı duyulur ve 'ÖN ISITMA' artık yanmaz. 'HAZIR' ışığı yanacaktır.
8. Yiyecekleri alt pişirme tabağına yerleştirin.

9. Üst pişirme plakasını kapatmak için kolu kullanın. Üst pişirme plakası, optimum pişirme sonuçları üretmek için tasarlanmış iki özelliğe sahiptir:

a) Yüzen üst plaka. Üst pişirme plakası menteşelidir ve üst plakanın gıda yüzeyine yatay olarak konumlandırılmasını sağlar. Bu, yiyeceğin önünün arka kadar eşit şekilde pişirilmesini sağlar.

Ayrıca üst plakanın gıda yüzeyinin üzerinde yüzmesine izin verir ve açık sandviç tarzı 'erir' oluşturmak için ısı yayar.

b) Ayarlanabilir yükseklik kontrolü. Bu özellik, balık gibi hassas gıdalardaki üst plakanın ağırlığını azaltır ve fırın ekmekleri gibi çeşitli gıda kalınlıklarını barındırır. Üst plakanın sağ tarafında bulunan klips, üst plakayı alt plakanın üzerinde bir dizi konuma sabitler.

Ayarlanabilir yükseklik kontrolünü ayarlamak için, üst plakayı kaldırmak için kolu kullanın ve aynı anda ayarlanabilir yükseklik kontrol klipsini istenen yüksekliğe getirin. Ardından, ayarlanabilir yükseklik kontrol klipsine oturana kadar üst plakayı yavaşça indirin.

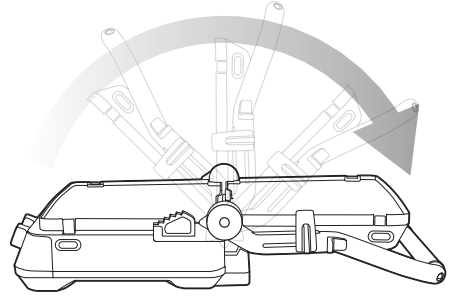
10. Yemek pişirilirken, ısıya dayanıklı plastik veya ahşap mutfak eşyaları kullanarak pişirme plakalarından çıkarın.

AÇIK DÜZ BARBEKÜ MODUNDA KULLANIM

Izgara düz bir 1500cm² ızgara yüzeyine açılır. Nervürlü pişirme tabağı etleri pişirmek için mükemmelken, düz pişirme tabağı yumurta, krep ve sebzeler için idealdir

1. Damlama tepsisinin ızgaraya doğru şekilde yerleştirildiğinden emin olun.
2. Pişirme plakalarının doğru yerleştirildiğinden ve yerine tam olarak oturduğundan emin olun.
3. Izgarayı düz ve kuru bir yüzeye yerleştirin. Cihazın her iki yanında en az 20 cm mesafe olmasını sağlayın.
4. Güç kablosunu tamamen açın ve elektrik fişini topraklı bir duvar prizine takın.
5. GÜÇ düğmesine basın. Izgara bip sesi çıkarır ve GÜÇ ışığı yanar.
6. Izgarayı önceden ısıtmak için:
 - a) Izgara üst plakasının kapalı olduğundan emin olun. Bu, daha hızlı ve daha verimli ön ısıtma sağlayacaktır.
 - b) Sıcaklık kadranlarını hem alt hem de üst plakalarda 230 ° C'ye getirin. Alternatif olarak, hızlı ön ısıtma için ET ön ayar düğmesine basın.
 - c) Izgara ısınmaya başlar ve 'ÖN ISITMA' kırmızı ışığı yanar.
 - d) Izgarayı ön ısıtmaya bırakın.
7. Izgara seçilen sıcaklığa önceden ısıtıldıktan sonra, ızgara uyarısı duyulur ve 'ÖN ISITMA' artık yanmaz. "HAZIR" yeşil ışığı yanacaktır.

8. Izgarayı barbekü moduna açmak için:
 - a) Izgarayı tamamen önceden ısıttığınızdan ve 'ÖN ISITMA' kırmızı ışığının artık yanmadığından emin olun.
 - b) Üst pişirme plakasının kapalı olduğundan emin olun. Üst plakanın sağ tarafında bulunan ayarlanabilir yükseklik kontrol klipsi AÇIK konumda olmalıdır
 - c) Sol elinizle kolu tutun. Sağ elinizle, ayarlanabilir yükseklik kontrol klipsini kendinize doğru Barbekü modu konumuna çekin. Klipsi ileri çekmeye devam edin ve aynı anda kolu açmak için kaldırın, ardından üst plakayı yavaşça yatay Barbekü modu konumuna indirin.



9. Yiyecekleri pişirme plakalarının birine veya her ikisine yerleştirin.
10. Yemek pişirilirken, ısıya dayanıklı plastik veya ahşap mutfak eşyaları kullanarak pişirme plakalarından çıkarın.



Bakım & Temizlik

GÜÇ düğmesine basarak ızgaranın KAPALI olduğundan emin olun. Elektrik fişini duvardaki prizden çıkarın. Sökmeden ve temizlemeden önce ızgaranın tamamen soğumasını bekleyin. Malzemelerin birikmesini önlemek için her kullanımdan sonra dış gövdeyi, damlama tepsisini ve pişirme plakalarını temizleyin.



NOT

Izgaranın iç veya dış yüzeylerinde aşındırıcı temizleyiciler veya metal bulaşık süngerleri kullanmayın. Bunlar yüzeyleri çizecek ve pişirme plakalarındaki yapışmaz kaplamaya zarar verecektir.



UYARI

Elektrik çarpmasına neden olabileceğinden gövdeyi, güç kablosunu veya elektrik fişini suya veya başka bir sıvıya batırmayın.

DIŞ YÜZEY TEMİZLİĞİ

Dış gövdeyi yumuşak, nemli bir süngerle silin. Lekelerin birikmesini önlemek için aşındırıcı olmayan bir sıvı temizleyici veya hafif bir sprey çözeltisi kullanılabilir. Temizleyiciyi temizlemeden önce ızgara yüzeyine değil süngere uygulayın. Durulama. Elektrik fişini duvar prizine takmadan önce tüm yüzeylerin iyice kurumasını bekleyin.

DAMLAMA TEPSİSİNİ TEMİZLEME

Her kullanımdan sonra damlama kabını dışarı kaydırın ve içindekileri atın. Tepsiyi ılık sabunlu suyla yumuşak, nemli bir süngerle yıkayın. Lekelerin birikmesini önlemek için aşındırıcı olmayan bir sıvı temizleyici kullanılabilir. Temizleyiciyi temizlemeden önce tepsiyeye değil süngere uygulayın. Durulayın ve iyice kurulayın. Temizlikten sonra ve elektrik fişini prize takmadan önce damlama tepsisini ızgaraya tekrar taktığınızdan emin olun.



NOT

Damlama tepsisi bulaşık makinesinde de yıkanabilir.



UYARI

Sıcak yağlar ve meyve suları içeren damlama tepsisini tutarken çok dikkatli olunmalıdır.

PIŞİRME TABAKLARININ TEMİZLENMESİ

1. Yiyecek kalıntılarını gidermek için pişirme plakalarını yumuşak bir bezle silin.
2. Alternatif olarak pişirme plakalarını serbest bırakın ve çıkarın:
 - a) Her zaman ızgaranın tamamen soğuk olduğundan emin olun.
 - b) Üst plakayı 90 derecelik bir konuma açmak için kolu kullanın.
 - c) Üst pişirme plakasını çıkarmak için üst plakanın sağ ön tarafında TABAK BIRAK'ı ve alt pişirme plakasını çıkarmak için kontrol panelinin sağ tarafındaki TABAK BIRAK'ı kullanın.
 - d) Serbest bırakıldıktan sonra, plakaları yavaşça ızgaradan kaydırın.
3. Pişirme plakalarını bulaşık makinesine yerleştirin (sadece üst raf).
4. Alternatif olarak pişirme plakalarını yumuşak sabunlu suyla yumuşak, nemli bir süngerle yıkayın. Lekelerin birikmesini önlemek için aşındırıcı olmayan bir sıvı temizleyici kullanılabilir. Temizleyiciyi temizlemeden önce süngere değil süngere uygulayın. İnatçı kalıntıları aşındırıcı olmayan plastik bulaşık süngeri veya naylon yıkama fırçasıyla temizleyin.
5. Durulayın ve iyice kurulayın. Temizleme işleminden sonra ve elektrik fişini prize takmadan önce, pişirme plakalarının daima doğru şekilde takıldığından ve güvenli bir şekilde yerine oturduğundan emin olun.

Plakaların pişirme yüzeyini temizlemek için aşındırıcı temizleyiciler veya metal bulaşık süngerleri kullanmayın. Bunlar pişirme plakalarındaki yapışmaz kaplamaya zarar verecektir.

DEPOLAMA

- Sıcaklık kadranını KAPALI konuma getirerek ızgaranın KAPALI olduğundan emin olun.
- Elektrik fişini duvardaki prizden çıkarın.
- Izgara, pişirme plakaları ve damlama tepsisinin tamamen soğumasını bekleyin.
- Izgara, pişirme plakaları ve damlama tepsisinin temiz ve kuru olduğundan emin olun.
- Damlama tepsisinin ızgaraya doğru şekilde yerleştirildiğinden emin olun.
- Pişirme plakalarının doğru yerleştirildiğinden ve yerine tam olarak oturduğundan emin olun.
- Ayarlanabilir yükseklik kontrol klipsini KİLİT konumuna kaydırarak pişirme plakalarının birbirine kilitlendiğinden emin olun.
- Güç kablosunu, ızgaranın alt tarafında bulunan kablo deposuna sarın.
- Düz, kuru ve düz bir yüzeyde saklayın. Alternatif olarak, ızgara dik bir konumda saklanabilir.

İthalatçı Firma:

Aykut Global İthalat İhracat Anonim Şirketi
 Altunizade Mah. Ord. Prof. Dr. Fahrettin Kerim
 Gökay Cad. No:13/3
 Üsküdar 34662 - İstanbul / TÜRKİYE Üsküdar Vergi
 Dairesi - 122 082 7157
 Tel: 0216 634 44 44
 Faks: 0216 634 39 88

İmalatçı Firma:

Sage Appliances GmbH, Johannstr. 37, 40476
 Düsseldorf, Deutschland
 Telefon: +49 800 5053104
 BRG Appliances Limited
 Unit 3.2, Power Road Studios, 114 Power Road,
 London, W4 5PY Telefon (Birleşik Krallık Sabit Hat):
 +44 808 178 1650 Cep Telefonu Çağruları (Ulusal
 Ücretli Hat):+44 333 0142 970

Taşıma ve Nakliye Sırasında Dikkat Edilecek**Hususlar:**

- Ürününüzü dolu veya boş kullanırken, düz ve kayfan olmayan zeminler üzerinde durmasını sağlayınız.
- Ürünü bir zemine koyarken ürün ile zemin temasının hızlı ya da sert olmamasını sağlayınız. Aksi takdirde ürün zarar görebilir.
- Taşıma veya nakliye sırasında ürünün boş ve kuru olmasını sağlayınız, titreşime ve darbeye maruz kalmayacak bir koruma veya ambalaj ile bu işlemin yapılması gerekmektedir.

Kullanım Hatalarına İlişkin Bilgiler:

Ürünün amacına uygun olarak kullanılmaması durumunda ürün ve/veya kişiler zarar görebilir. Tanıtma ve kullanım kılavuzu okunmalı ve ürün bu talimatlara uygun olarak kullanılmalıdır.

Kullanım Ömrü Bilgisi:

6502 Tüketici koruma kanunu tarafından satış sonrası hizmetler yönetmeliği ek liste de tespit ve ilan edilen kullanım ömrü 7 yıldır.

Enerji Tüketimi Açısından Verimli Kullanıma İlişkin Bilgiler:

Kısıtlı enerji kaynaklarımızı verimli kullanmak adına, ürününüzü aktif olarak kullanmadığınız sürece fişten çekiniz. Standby özelliği olan modellerde ürünü standby modunda bırakmamaya özen gösteriniz.

Ürünün Montajı:

Ürünün montajı için teknik kişiye ihtiyaç yoktur. Tanıtma ve kullanma kılavuzundaki talimatlara göre ürünü kullanıma hazır hale getirebilirsiniz. Ürününüzü ılık su ile temizledikten sonra güvenle kullanabilirsiniz.

Satış Sonrası Hizmetler:

Telefon: 44 44 784 - 08504737271
 Adres: Barbaros Mahallesi Sedef Sokak
 Validebağ Konakları A2 Blok D:19
 Üsküdar - İstanbul

Güncel yetkili servis iletişim bilgileri ve yedek parça malzeme temini için yukarıda iletişim bilgileri bulunan Müşteri Hizmetleri ile iletişime geçebilirsiniz. Tüketiciler, şikayet ve itirazları konusundaki başvurularını tüketici mahkemelerine ve tüketici hakem heyetlerine yapabileceklerdir. Ürünün 6502 sayılı Tüketicinin Koruması korunması hakkında kanun da tanımlanmış ve 'Ayıplı mal' olarak nitelendirilen kapsama 44 girmesi durumda;

(1) Malın ayıplı olduğunun anlaşılması durumunda tüketici;

- Satılanı geri vermeye hazır olduğunu bildirerek sözleşmeden dönme,
- Satılanı alıkoyup ayıp oranında satış bedelinden indirim isteme,
- Aşırı bir masraf gerektirmediği takdirde, bütün masrafları satıcıya ait olmak üzere satılanın ücretsiz onarılmasını isteme, İmkan varsa, satılanın ayıpsız bir misli ile değiştirilmesini isteme, seçimli haklarından birini kullanabilir.

(2) Ücretsiz onarım veya malın ayıpsız misli ile değiştirilmesi hakları üretici veya ithalatçıya tarışı da kullanılabilir. Bu fıkradaki hakların yerine getirilmesi konusunda satıcı, üretici ve ithalatçı müteselsilen sorumludur. Üretici veya ithalatçı, malın kendisi tarafından piyasaya sürülmesinden sonra ayıbın doğduğunu ispat ettiği takdirde sorumlu tutulmaz.

(3) Ücretsiz onarım veya malın ayıpsız misli ile değiştirilmesinin satıcı için orantısız güçlükleri beraberinde getirecek olması halinde tüketici, sözleşmeden dönme veya ayıp oranında bedelden indirim haklarından birini kullanabilir. Orantısızlığın tayininde malın ayıpsız değeri, ayıbın önemi ve diğer seçimlik haklara başvurmanın tüketici açısından sorun teşkil edip etmeyeceği gibi hususlar dikkate alınır.

(4) Ücretsiz onarım veya malın ayıpsız misli ile değiştirilmesi haklarından birinin seçilmesi durumunda bu talebin satıcıya, üreticiye veya ithalatçıya yöneltilmesinden itibaren azami otuz iş günü, konut ve tatil amaçlı taşınmazlarda ise altmış iş günü içinde yerine getirilmesi zorunludur. Ancak, bu kanunun 58 inci maddesi uyarınca çıkarılan yönetmelik eki listede yer alan mallara ilişkin, tüketicinin ücretsiz onarım talebi, yönetmelikte belirlenen azami tamir süresi içinde yerine getirilir. Aksi halde tüketici diğer seçimlik haklarını kullanmakta serbesttir.

(5) Tüketicinin sözleşmeden dönme veya ayıp oranında bedelden indirim hakkını seçtiği durumlarda, ödemiş olduğu bedelin tümü veya bedelden yapılan indirim tutarı derhal tüketiciye iade edilir.

SERVIS LİSTESİ

YILDIRIM SOĞUTMA

0322 444 30 66
P.T.T MAHALLESİ 3556. SOKAK NO: 4/1 YÜREĞİR
ADANA

AKDENİZ SOĞUTMA

0533 713 11 40
HIZIRBEY MAHALLESİ 1509 SOK. NO:3/2A MERKEZ
ISPARTA

ABDULLAH KARACA

0344 221 87 04
İSMETPAŞA MAH. BELLİ İŞHANI ALTI NO:3/A MERKEZ
KAHRAMANMARAŞ

SANAL BİLGİSAYAR DAYANIKLI TÜKETİM MALLARI TURİZM Pazarlama SANAYİ VE TİCARET LTD.ŞTİ.

0324 622 18 51
ÖĞRETMENLER MAH. RASİM DOKUR CADDESİ ÇOPUR APT. NO:8 TARSUS
MERSİN

HAYAT ELEKTRONİK ELEKTRİK KİMYA ÜRETİM Pazarlama SERVİS VE

DANIŞMANLIK

0424 444 30 66
İZZET PAŞA MAHALLESİ HACI TEVHİK EFENDİ SOKAK NO: 36 D MERKEZ
ELAZIG

ERKAN TEKNİK

0446 214 24 64
KARAAĞAÇ MAH. ŞEHİT POLİS KENAN ARDIÇ CAD.NO:3/2Z4
ERZİNCAN

UĞUR OTOMASYON

0532 178 41 32
TOPÇULAR MAHALLESİ TOMURCUK SOKAK NO: 14 B01 MERKEZ
İGDIR

GÜLTEPE SOĞUTMA

0432 216 48 90
BAHÇIVAN MAHALLESİ ABDURRAHMAN GAZI 3. SOKAĞI NO : 5/2A İPEKYOLU
VAN

YAŞAR ŞEN

0533 713 11 40
ÇAY MAHALLESİ ZİNCİRLİ HAN SOKAK NO:14/1 SANDIKLI
AFYONKARAHİSAR

ÜÇGEN SOĞUTMA

0256 811 55 12
YENİ MAH SELANIK CAD. İNAN APT. NO:61/4 DİDİM
AYDIN

KIRCA TEKNİK SERVİS

0532 727 43 52
MENDERES MAHALLESİ SEYFİ DEMİRSOY CAD. NO: 6 A BUCA
İZMİR

SEFA TEKNİK

0232 632 11 62
İNKILAP MAHALLESİ VAKİF SOKAK NO: 3/A BERGAMA
İZMİR

DENİZ İSITMA SOĞUTMA

0543 965 39 39
ÜNALAN MAHALLESİ 1.BOSTANCI SOKAK NO: 24 A UŞAK MERKEZ
UŞAK

RAM BİLGİSAYAR

0488 215 12 42
BAHÇELİEVLER MAH.STAD CADDESİ NO 5/A
BATMAN

İDEAL OTOMASYON BİLGİ İŞLEM

0342 339 16 72
DEĞİRMİÇEM MAHALLESİ M. AKSOY BLV.NO:75/C
GAZİANTEP

GAP SOĞUTMA

0414 444 30 66
KARSIYAKA MAHALLESİ KARSIYAKA CAD. NO: 85 B HALİLİYE
SANLIURFA

MERKEZ TEKNİK SERVİS İKLİMLENDİRME

0312 381 04 00
DURALI ALIÇ MAHALLESİ ŞEHİT HAKAN YORULMAZ CADDESİ NO : 66 B
MAMAK
ANKARA

SANTA TEKNİK

0312 484 07 99
GAZIOSMANPAŞA MAHALLESİ PLEVNE CADDESİ NO : 22 B GÖLBAŞI
ANKARA

MEVSİM İKLİMLENDİRME İNŞAAT SANAYİ VE TİCARET LİMİTED ŞİRKETİ

0532 773 05 96
ARIFIYE MAH. MUSTAFA KEMAL ATATÜRK CAD. NO:22/A ODUNPAZARI
ESKİŞEHİR

ÖZEN ELEKTRONİK

0454 212 04 40
HACİSİYAM MAH. İNÖNÜ CAD. KABACAĞUZ SOKAK NO:3 GİRESUN
GİRESUN

KMS SATIŞ SONRASI HİZMETLER

0366 214 26 96
İSMALBEY MAH. ŞEHİT ERTAN SIVRİOĞLU SOKAK NO: 51
KASTAMONU

UZMANLAR TEKNİK İSİ, SOĞUTMA SİSTEMLERİ

0366 215 37 86
AKTEKKE MAHALLESİ FAKÜLTE SOKAK NO:6 A MERKEZ
KASTAMONU

ÖZEN ELEKTRONİK

0452 444 30 66
YENİ MAHALLESİ 322 SOKAK NO: 10 A ALTINORDU
ORDU

UĞUR ELEKTRONİK

0286 566 80 30
İSMETPAŞA MAHALLESİ MÜLAZİM RIZA SOKAK NO:8-14/1 ÇANAKKALE
ÇANAKKALE

MUTLU ORTA

0284 715 22 71
YUKARI ZAFERİYE MH. İLYAS BEY CD. NO: 15/26 KEŞAN
EDİRNE

KİNETİK ELEKTROMEKANİK ENERJİ GÜVENLİK SİSTEMLERİ SANAYİ TİCARET LİMİTED ŞİRKETİ

0212 787 20 40
FERHATPAŞA MAH. ATATÜRK CAD. HAMDİ ŞANLI APT. BLOK NO: 44 İÇ KAPI
NO: 207 CATALCA
İSTANBUL

SEVİNC ELEKTRİK

0212 582 33 25
YENİDOĞAN MAHALLESİ 48. SOKAK NO:103 A ZEYTİNBURNU
İSTANBUL

ŞEKER SOĞUTMA ELEKTRİK ELEKTRONİK KLİMA BEYAZ EŞYA

0532 591 04 22
CEVİZLİ MAH. NEŞE SOKAK NO:20/B MALTEPE
İSTANBUL

ER TEKNİK

0288 444 30 66
KURTULUŞ MAHALLESİ GAZİ MUSTAFA KEMAL BULVARI NO: 74 A BABAESKİ
KIRKLARELİ

KARDEŞLER ELEKTRİK

0262 646 64 28
OSMAN YILMAZ MAHALLESİ KADIOĞLU CADDESİ NO : 17 B GEBZE
KOCAELİ

GARANTİ

CİHAZ SAHİBİNİN

İsim:

Adres:

EvTel:

Cep Tel:

İş Tel:

E-mail:

ÖNEMLİ NOT

Lütfen bu kuponu sağ tarafta yazılı olan adrese gönderiniz.



Altunizade Mah. Ord. Prof.
Dr.Fahrettin Kerim Gökay Cad.
No:13/3 Üsküdar/İSTANBUL
T: 0216 634 44 44/ F: 0216 634 45 70

GARANTİ BELGESİ

- Garanti süresi, malın teslim tarihinden başlar ve 2 (iki) yıldır.
- Malın bütün parçaları dahil olmak üzere malın tamamı garanti süresince garanti kapsamındadır.
- Malın ayıplı olduğunun anlaşılmaması durumunda tüketici, 6502 sayılı Tüketicinin Korunması Hakkında Kanununun 11 inci maddesinde yer alan;
a- Satılanı geri vermeye hazır olduğunu bildirerek sözleşmeden dönme,
b- Satılanı alıkoymuş, ayıp oranında satış bedelinde indirim isteme,
c- Asın bir masraf gerektirmediği takdirde, bütün masrafları satıcıya ait olmak üzere satılanın ücretsiz onarılmasını isteme,
ç- imkan varsa, satılanın ayıpsız bir misli ile değiştirilmesini isteme, haklarından birini kullanabilir.
- Ücretsiz onarım veya malın ayıpsız misli ile değiştirilmesi hakları üretici veya ithalatçıya karşı da kullanılabilir. Bu fıkradaki hakların yerine getirilmesi konusunda satıcı, üretici ve ithalatçı müteselsilen sorumludur. Üretici ve ithalatçı, malın kendisi tarafından piyasaya sürülmesinden sonra ayıplı doğduğunu ispat ettiği takdirde sorumluluğu tutulamaz.
- Ücretsiz onarım veya malın ayıpsız misli ile değiştirilmesinin satıcı için orantısız güçlükleri beraberinde getirecek olması halinde tüketici, sözleşmeden dönme veya ayıp oranında bedelden indirim haklarından birini kullanabilir. 1 Orantısızlığın tayininde malın ayıpsız değeri,

- aybının önemi ve diğer seçicilik haklara basvurmanın tüketici açısından sorun teşkil edip etmeyeceği gibi hususlar dikkate alınır. Ücretsiz onarım veya malın ayıpsız misli ile değiştirilmesi haklarından birinin seçilmesi durumunda bu talebin satıcıya, üreticiye veya ithalatçıya yöneltilmesinden itibaren azami otuz is günü, konut ve tatil amaçlı tasınmazlarda ise altmış is günü içinde yerine getirilmesi zorunludur. Ancak, bu Kanununun 58 inci maddesi uyarınca çıkarılan yönetmelik eki listede yer alan mallara ilişkin, tüketicinin ücretsiz onarım talebi, yönetmelikte belirlenen azami tamir süresi içinde yerine getirilir. Aksi halde tüketici diğer seçicilik haklarını kullanmakta serbesttir.
- Tüketicinin sözleşmeden dönme veya ayıp oranında bedelden indirim hakkını seçtiği durumlarda, ödemiş olduğu bedelin tümü veya bedelden yapılan indirim tutun derhal tüketicisyne iade edilir.
- Seçicilik hakların kullanılması nedeniyle ortaya çıkan tüm masraflar, tüketicinin seçtiği hakkı yerine getiren tarafta karşılanır. Tüketicisi bu seçicilik haklarından biri ile birlikte 11/1/2011 tarihli 6098 sayılı Türk Borçlar Kanunu hükümleri uyarınca tazminat da talep edebilir.

GARANTİ

GARANTİ BAŞLATMA KUPONU

Satıcı Firma Kaşe ve İmza

Yetkili Servis Kaşe ve İmza

CİHAZIN	CİNSİ :		SATIŞ TARİHİ :	
	MARKASI :		FATURA NO :	
	MODELİ :		MONTAJ TARİHİ :	
	SERİ NO :			

Üretici veya İthalatçı Firmanın	Satıcı Firmanın	Ürünün
Ünvanı: Aykut Global İthalat İhracat A.Ş.	Ünvanı:	Markası:
Adres: Altunizade Mah. Ord. Prof. Dr. Fahrettin Kerim Gökay Cad. No: 13/3 Üsküdar/İSTANBUL	Adres:	Cinsi:
Telefonu: 0216 634 44 44	Telefonu:	Modeli:
Faks: 0216 634 45 70	Faks:	Bandrol ve Seri No:
	e-posta:	Teslim Tarihi:
	Fatura Tarih ve Sayısı:	Garanti Süresi: 2 Yıl
	Teslim Tarih ve Yeri:	Azami Tamir Süresi: 20 iş günü

Üretici veya İthalatçı Firmanın	Satıcı Firmanın	Ürünün
Yetkili İmzası:	Yetkili İmzası:	Yetkili İmzası:
Firma kaşesi:	Firma kaşesi:	Firma kaşesi:

* Aykut Global İthalat İhracat Anonim Şirketi tarafından verilen işbu garanti, cihazın anormal bir şekilde ve/veya maksat dışı kullanılmasından dolayı doğacak arızaların giderilmesini kapsadığı gibi aşağıda belirtilen hususlarda garanti dışı kalır.

1- Müsteriye tesliminden sonra meydana gelen hasar ve arızalar, 2- Kullanma hatalarından meydana gelen hasar ve arızalar, 3- Voltaj düşüklüğü ve fazlalığı, 4- Hatalı elektrik ve su tesisatı, uygun olmayan su kullanmak, 5- Cihazın etiketinde yazılı voltajdan farklı voltajda kullanma nedeni ile hasar ve arızalar, 6- Cihazın dış bölümleri ile ilgili saç ve plastik aksamın çizilme ve/veya kırılması, 7- Cihazlarımız ev tipidir, ticari ve endüstriyel kullanıma uygun değildir. 8-. Garanti Belgesi üzerinde veya cihaz üzerindeki seri numarasında tahrifat yapıldığında GARANTİ GEÇERSİZDİR.

Müşteri Hizmetleri

444 4 784

Mail: info@aykutglobal.com.tr
Adres: Barbaros Mah. Sedef
Sok. A2 Blok No:19 Üsküdar/
İSTANBUL

Sage®

İthalatçı Firma
Aykut Global İthalat İhracat A.Ş.
Altunizade Mah. Ord. Prof. Dr. Fahrettin Kerim
Gökay Cad. No:13/3 Üsküdar/İSTANBUL
Tel: 0216 634 44 44
www .aykutglobal.com.tr