

3X Bluicer™

SJB615



TR KULLANIM KILAVUZU

Sage®



İçindekiler

- 2 Sage® Önce Güvenliği Öneriyor
- 6 Bileşenler
- 7 Montaj
- 10 Fonksiyonlar
- 12 Bakım ve Temizlik
- 14 Sorun Giderme
- 16 Garanti

SAGE® ÖNCE GÜVENLİĞİ ÖNERİYOR

Sage® olarak güvenliği fazlasıyla önem veriyoruz. Tüketim ürünlerini her şeyden önce siz değerli müşterilerimizin güvenliğini düşünerek tasarlıyoruz ve üretiyoruz. Buna ek olarak, sizden herhangi bir elektrikli aleti kullanırken dikkatli olmanızı ve aşağıdaki uyarılara uymanızı rica ediyoruz.

ÖNEMLİ EMNİYET TEDBİRLERİ

KULLANMADAN ÖNCE TÜM TALİMATLARI OKUYUN VE İLERİDE BAKMAK ÜZERE SAKLAYIN

- İlk kez kullanmadan önce, elektrik kaynağınızın cihazın altındaki etikette gösterilen ile aynı olduğundan emin olun. Bu cihaz, topraklı fişi olan bir toprak teline sahip bir elektrik kablosu ile donatılmıştır. Cihaz, düzgün bir şekilde topraklanmış bir priz kullanılarak topraklanmalıdır. Bu cihazda yalnızca fonksiyonel amaca yönelik toprak bağlantısı bulunur.
- Hiçbir koşulda elektrik kablosundaki üçüncü (toprak) ucu kesmeyin veya çıkarmayın ya da adaptör kullanmayın.
- Topraklama talimatlarını tam olarak anlayamazsanız veya cihazın düzgün bir şekilde topraklanıp topraklanmadığına dair şüpheniz olması durumunda kalifiye bir elektrikçiye danışın.
- Tüm elektrikli ev aletlerini kullanırken ilave güvenlik sağlamak için kaçak akım emniyet şalteri kurulması önerilir. Çalışırken anma akımı 30mA'dan daha yüksek olmayan emniyet şalterleri önerilir. Profesyonel tavsiye için bir elektrikçiye danışın.

- İlk kullanımdan önce tüm ambalaj malzemelerini çıkartın ve güvenli bir şekilde bertaraf edin.
- Küçük çocuklar adına boğulma tehlikesini ortadan kaldırmak için elektrik kablosuna takılı olan koruyucu kılıfı güvenli bir şekilde bertaraf edin.
- Kullanmadan önce daima cihazın talimatlara uygun olarak düzgün bir şekilde kurulmuş olduğundan emin olun. Cihazın doğru şekilde monte edilmeden kullanılması, ürünün arızalanmasına, hasar görmesine veya kişisel yaralanma dahil güvenlik riski oluşturmalarına neden olabilir.
- Bu cihaz yalnızca evde kullanım için tasarlanmıştır. Cihazı, kullanım amacı haricinde herhangi bir şey için kullanmayın. Hareket halindeki taşıtlarda veya teknelerde kullanmayın. Dış mekanlarda kullanmayın. Yanlış kullanımlar yaralanmalara sebep olabilir.
- Cihazı tezgahın kenarından uzakta sabit, ısıya dayanıklı, düz ve kuru bir zeminde konumlandırın ve elektrikli ocak, fırın veya gazlı ocak gibi ısı kaynaklarının üzerinde veya yakınında kullanmayın.
- Çalıştırmadan önce elektrik kablosunu tamamen açın.
- Elektrik kablosunun bir tezgah veya masanın kenarından sarkmasına izin vermeyin. Elektrik kablosunun sıcak yüzeylere dokunmasına veya düğümlemesine izin vermeyin.
- Kullanım sırasında cihazı gözetimsiz bırakmayın.
- Cihazın gözetimsiz bırakılması, temizlenmesi, taşınması, monte edilmesi veya saklanması gerekiyorsa, cihazı daima ON I OFF düğmesini OFF konumuna getirmek için basarak kapatın. Cihazı kapatın ve fişini prizden çekin.
- Ürünü kullanmadığınızda, montajı ve sökümünden ya da temizliğinden önce kapatınız ve fişini prizden çıkarınız. Prizden çıkartmak için fişi tutun ve prizden çekin. Aslakablosundan çekmeyin.
- Herhangi bir hasar için elektrik kablosunu, fişi ve cihazın kendisini düzenli olarak inceleyin. Herhangi bir şekilde hasar tespit edilmesi durumunda cihazın kullanımını derhal durdurun ve cihazın tamamını inceleme, değiştirme veya onarım için en yakındaki yetkili Sage Servis Merkezine götürün.
- Cihazı ve aksesuarlarınızı temiz tutun. Bu kitapçıkta sağlanan temizlik talimatlarına uyun. Bu kılavuz kitapçığında belirtilmeyen herhangi bir işlem, yetkili Sage Servis Merkezinde gerçekleştirilmelidir.
- Bu cihaz; çocuklar veya kısıtlı bedensel, duyuusal veya zihinsel kabiliyetlere sahip ya da tecrübe

ile bilgiden yoksun kişilerce kullanılmak için tasarlanmamıştır. Çocukların yakınında kullanımı esnasında yakın gözetim gereklidir. Çocuklar, cihazla oynamalarının önlenmesi için gözetim altında tutulmalıdır.

- Çocuklar cihaz ile oynamamalıdır.
- Cihazın temizliği çocuklar tarafından yapılmamalıdır.
- Cihazın güç kablosu ve bileşenleri, ek parçaları veya aksesuarları 8 yaşından küçük çocukların erişemeyeceği bir yerde saklanmalıdır.
- Asla bu ürünle birlikte tedarik edilmemiş olan veya Sage'in bu üründe kullanılmasına izin vermediği ek parçaları veya aksesuarları kullanmayın. Bu talimata uyulmaması, ürünün arızalanmasına, hasar görmesine veya güvenlik riski oluşturmaya neden olabilir.
- Cihazı, bu kitapçıktan tanımlananlar haricinde başka herhangi bir yöntemle çalıştırmayın.
- Kullanım sırasında cihazı hareket ettirmeyin.
- Cihazı eğimli yüzeyler üzerinde kullanmayın.
- Yiyecekleri parmaklarınızla veya başka aletlerle besleme oluşuna itmeyin. Daima verilen yiyecek iticiyi kullanın. Cihaza takılıken besleme oluşuna elinizi veya parmaklarınızı sokmayın.

- Çekirdekleri çıkarılmamış çekirdekli meyvelerin suyunu sıkmayın.
- Meyve sıkacağı kullanılmıyorken ve sökmeden, temizlemeden ve saklamadan önce güvenlik kilitleme kolunu serbest bırakmadan ve/veya cihazı taşımaya çalışmadan önce cihazın KAPALI durumda olduğundan, paslanmaz çelik filtre sepetinin dönmeyi durdurduğundan ve motorun tamamen durduğundan emin olun.
- Cihazın altındaki veya etrafındaki yüzeye ya da direkt cihaza önemli miktarda bir dökülme olursa, cihazı kullanmaya devam etmeden önce temizlenmeli ve kurutulmalıdır.
- Filtre sepetinin tabanındaki küçük kesici bıçaklar çok keskin olduğundan paslanmaz çelik filtre sepetini tutarken dikkatli olun. Yanlış kullanım yaralanmaya sebebiyet verebilir.
- Blender bıçakları keskindir; blender sürüşünü ellerken, boşaltırken ve temizlerken dikkatli olun.
- Meyve suyu sıkmadan önce tüm narenciyelerin kabuklarını soyun.
- Döner elek (filtre sepeti) veya kapak hasarlıysa cihazı kullanmayın.
- Motor çalıştırılmadan önce meyve sıkacağı kapağının yerine sıkıca oturduğundan emin olun.

- Posa kabı yerinde değilken çalıştırmayın.
- Cihaz çalışırken kilitleme kolunu açmayın.
- Bir defada 3kg'dan fazla havucun suyunu çıkarmayın.
- Motor hala dönerken blender sürahisini motor tabanına koymaktan kaçınin.
- Sürahide malzeme yokken çalıştırmayın.
- Hasarlı bıçaklarla veya sürahinin içerisinde çatal, bıçak ve kaşık veya yabancı bir cisim varken asla çalıştırmaya çalışmayın.
- Sürahiyi aşırı sıcak veya soğuk yerlere koymayın, örneğin soğuk sürahiyi sıcak suyun içerisine koymayın veya sıcak sürahiyi soğuk suyun içerisine koymayın.
- Sürahi içeriğinin kaçmaması, fışkırmaması veya taşmaması için çalıştırmadan önce kapağının sıkıca yerine oturtulması gerekir.
- Blenderi kullanılırken sürahiyi motor tabanından kaldırmayın.
- LCD ekranda OVERLOAD PROTECTION (aşırı yük koruması) yanıp sönerken blenderi kullanmayın. Bu olursa, cihazın fişini prizden çekin ve motor soğuyana kadar 30 dakika bekleyin. Soğuduktan sonra, blenderi normal şekilde tekrar kullanabilirsiniz.

- Sıcak veya kaynayan sıvılarla çalıştırmayınız. Blender sürahisine koymadan önce sıvıları soğumaya bırakın.
- Elektrik çarpmasına karşı korunmak için, elektrik fişini, kabloyu veya cihazı su ya da başka bir sıvıya daldırmayın.
- Güç kablosu, fiş veya cihaz herhangi bir şekilde hasar görürse cihazı kullanmayın. Hasar görmüşse veya temizlik haricinde bakım gerekiyorsa, Sage Müşteri Hizmetlerine danışın veya sageappliances.com adresini ziyaret edin.



Gösterilen simge, bu cihazın normal evsel atıklarla birlikte atılmaması gerektiğini göstermektedir.

Cihaz, bu amaç için belirlenmiş bir yerel yetkili atık toplama merkezine veya bu hizmeti sağlayan bir satıcıya götürülmelidir. Daha fazla bilgi için, lütfen yerel yönetim makamaınıza danışın.

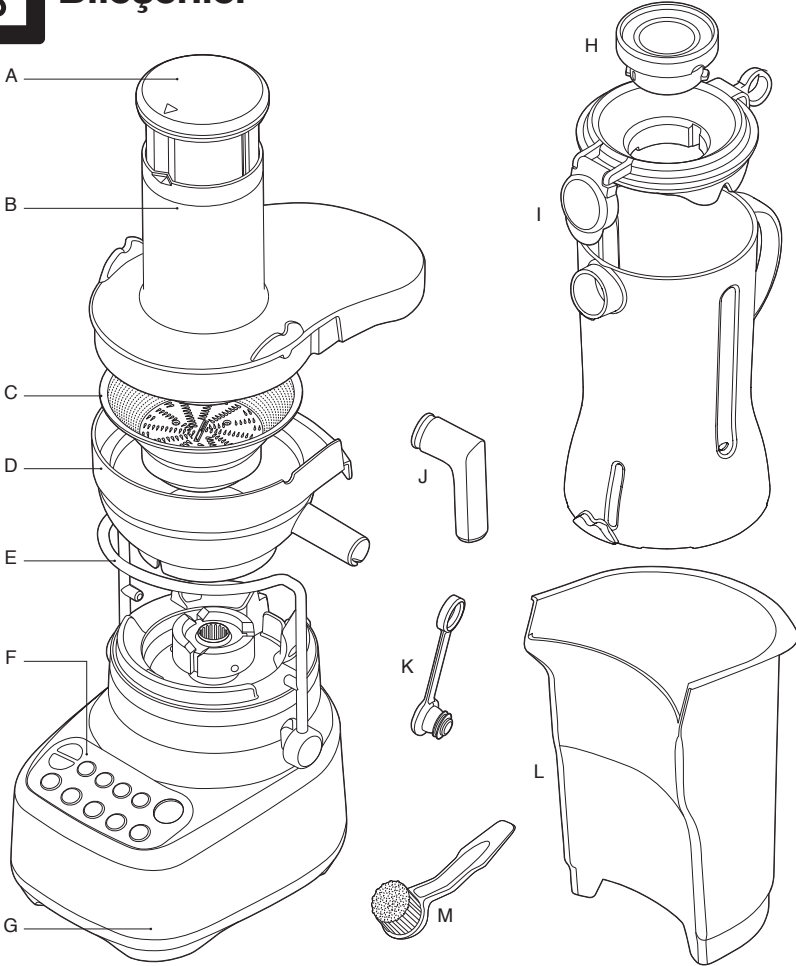


Elektrik çarpmasına karşı korunmak için, elektrikli tabanı, kabloyu veya fişini suya daldırmayın veya bu parçaların nemle temas etmesine izin vermeyin. Elektrikli tabanın bağlantı kısmına su sıçratmaktan kaçınin. Temizlemek için elektrikli tabanı suya daldırmayın.

BU TALİMATLARI SAKLAYIN



Bileşenler



- A. Yiyecek itici(bulaşık makinesinde yıkanmaz)
B. Meyve sıkacağı kapağı (bulaşık makinesinde yıkanabilir)
C. Paslanmaz çelik filtre sepeti (bulaşık makinesinde yıkanabilir)
D. Filtre kasesi çevresi (bulaşık makinesinde yıkanabilir)
E. Kilitli güvenlik kolu Kapağı yerine oturmadiğı zaman motor tabanının çalışmasını durdurur.
F. Kontrol paneli
G. Dayanıklı motor tabanı
H. İçölçüm kabı (bulaşık makinesinde yıkanabilir)
I. 1,5 litrelik blender sürahisi ve kapağı (bulaşık makinesinde yıkanabilir)
J. Sıkma başlığı (bulaşık makinesinde yıkanabilir) Doğrudan fincana meyve suyunu akıtmak için meyve suyunun boşaldığı boru (musluk) üzerine yerleştirilebilir.
K. Damlama önleyici tıpa (bulaşık makinesinde yıkanabilir)
L. Posa kabı (bulaşık makinesinde yıkanabilir)
M. Temizlik fırçası (filtre sepetini temizlemek için)

CE Anma bilgileri
220 – 240V ~ 50Hz 1000W



Montaj

İLK KULLANIMDAN ÖNCE

Kapağı, iç ölçüm kabını, sürahiyi, filtre kasesi çevresini, filtre sepetini, meyve sıkacağı kapağını, yiyecek iticisini ve posa kabını yumuşak bir bezle ılık, sabunlu suda yıkayın. Durulayın ve iyice kurulayın.

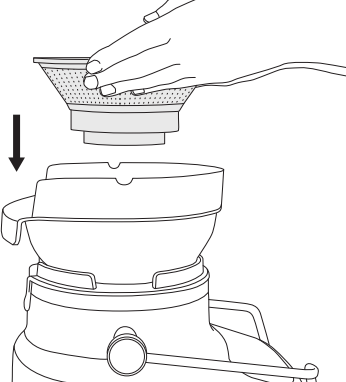
Motor tabanını tezgah üstü gibi düz ve kuru bir yüzeye yerleştirin. Cihazın düğmesinin motor tabanında OFF konuma getirildiğinden ve güç kablosunun prizden çıkarıldığından emin olun.

MEYVE SUYU ÇIKARMA

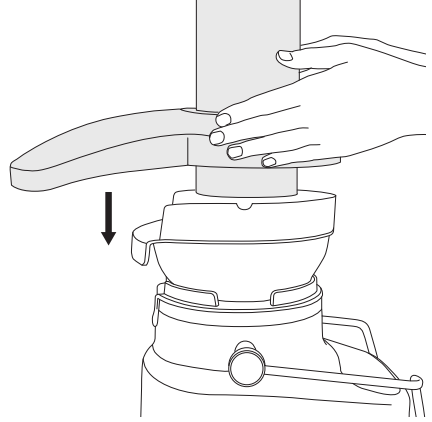
1. Filtre kasesi çevresini motor tabanının üstüne yerleştirin.



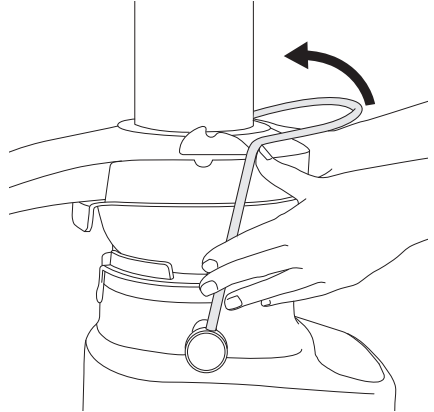
2. Paslanmaz çelik filtre sepetinin tabanındaki okları motor tahrik kaplinindeki oklarla aynı hizaya getirin ve motor tabanına güvenli bir şekilde oturması için yerine oturana kadar aşağı doğru itin.



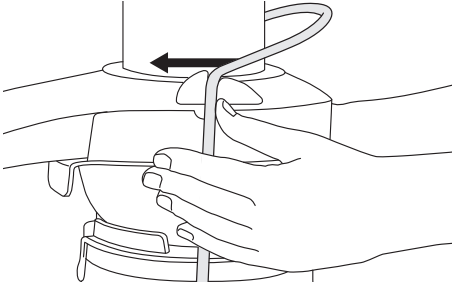
3. Meyve sıkacağı kapağını filtre kasesi çevresinin üzerine yerleştirin, besleme oluğunun alt kısmını paslanmaz çelik filtre sepetinin üzerine yerleştirin.



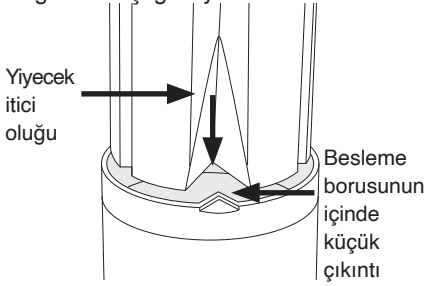
4. Emniyet kilitleme kolunu yukarı kaldırın ve meyve sıkacağı kapağının her iki tarafındaki iki oluğa yerleştirin.



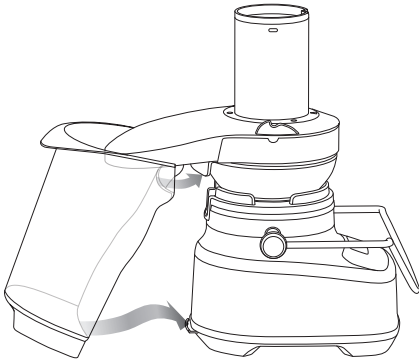
5. Şimdi güvenlik kilitleme kolu dikey konumda ve meyve suyu kapağının üstündeki yerine kilitlenmiş olmalıdır.



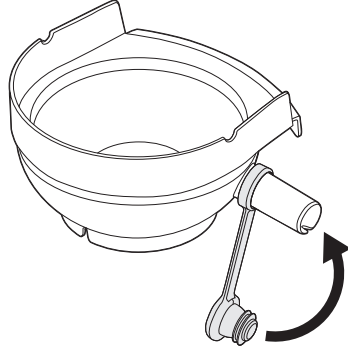
6. Yiyecek iticideki oluğu, besleme borusunun üst kısmının iç tarafındaki küçük çıkıntıyla hizalayarak yiyecek iticiyi yiyecek oluğundan aşağı kaydırın.



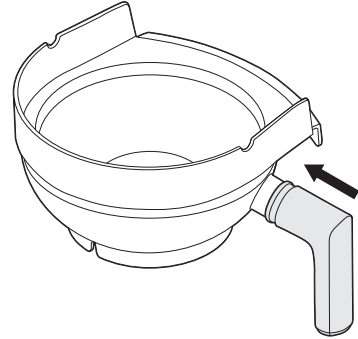
7. Motor tabanını hafifçe yatırarak ve kaldırarak posa kabını yerine yerleştirin. Posa kabını arkadaki meyve sıkacağı kapağının altına; ön kenarın filtre kasesi çevresinin arka dudağının altına sıkıştırıldığından ve alt kenarın motor tabanının altına kliplendiğinden emin olduktan sonra, yerleştirin.



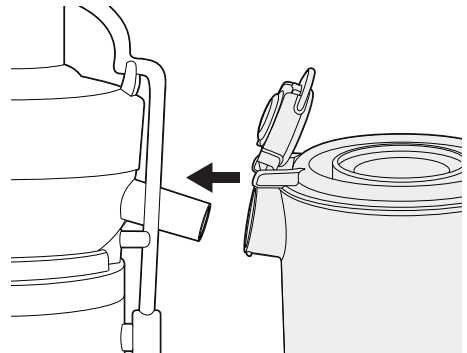
8. Damlama önleyici tıpa, meyve suyu çıkış oluğunun üzerinetakılabilir. Böylece, meyve suyu sıktıktan sonra damlamayı önlemek içinçıkışıntıpaylakapatılmasınaimkanverir.



9. İsteğe bağlı: Bir bardağa meyve suyu sıkmak için, sıkma başlığı, meyve suyu çıkış oluğuna takılabilir.

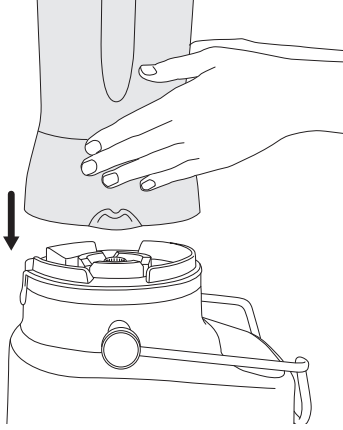


10. Blender sürahisine kapağı takın ve sürahiyi meyve suyunun boşaldığı borunun altına yerleştirin.

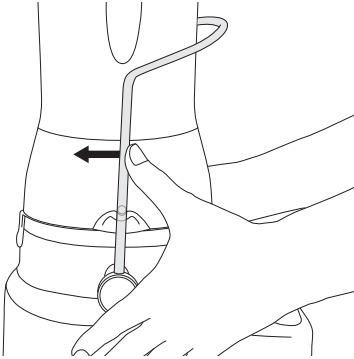


KARIŐTIRMA

1. Blender s¼rahisini dik pozisyondayken, onu motor tabanının altına yerleőtirin. Blenderin tutamađı, cihazın sol tarafına veya sađ tarafına yerleőtirilebilir.

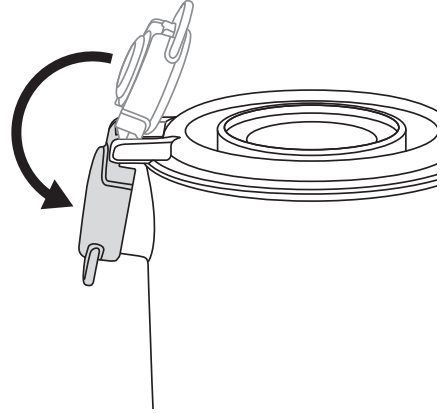


2. Emniyet kilitleme kolunu yukarı kaldırın ve blenderin her iki tarafındaki iki oluđa yerleőtirin.



3. 'MAX' iŐaretini geçmemeye dikkat ederek blenders¼rahisine gıda veya sıvı ilave edin. Blenderin kapađını, blender s¼rahisinin ¼zerinesıkıca yerleőtirerek oturtun. Saydam, iç ölç¼m kapađını blender kapađının içerisine uygulayın ve yerine oturtmak için saat yönünde döndür¼n. S¼rahide, Sage Assist™ kapađı bulunur. Bu özellik, kapađın blender s¼rahisinin ¼zerine sıkı bir Őekilde oturmasına imkan verir ve cihazın çalıŐması esnasında yerinden çıkmasını sađlar.

4. Blender s¼rahisini 'MAX' çizgisinin ¼zerine kadar doldurmayın.
5. Blender kapađının musluk kapađını yerine tutturulduđundan ve kapandıđından emin olun. Bu halkalı çek aç tasarımı kullanıcının, basit bir kaldıraç hareketiyle kapađı kolayca çıkarmasına imkan verir.



Cihaz blenderini içerisine yerleőtirildikten veya meyve sıkacađı konfig¼rasyonuna getirildikten sonra, cihazın fiŐini 220 – 240V'luk prize takın ve cihazı a¼ın.

Cihazı, ON/OFF düđmesine basarak AÇIK konuma getirin. ON / OFF düđmesinin iŐıđı yanar. LCD timere krantı aydınlanır ve '0:00' gör¼l¼r.



Fonksiyonlar



BAŞLARKEN

ON / OFF düğmesi cihazı READY (hazır) duruma getirir.

ÖNCE DEN AYARLI PROGRAMLAR

KARIŞTIRMA

Cihazın 4 adet önceden ayarlanmış fonksiyonu vardır: Smoothie, Pulse / Ice Crush, Auto Clean ve Frozen Cocktail. Bu ön programlı döngüler, en iyi karıştırma sonuçlarının alınması için otomatik olarak karıştırma süresini ve hızlarını ayarlar. Bu programlar ancak cihazınız blender kurulumunda iken devreye girer. Bu programlar, cihazınız meyve sıkma konfigürasyonunda ilen kullanılamaz.

İlgili fonksiyon düğmesine basmak suretiyle istenen fonksiyon seçin. Cihaz çalışmaya başlar ve seçilen fonksiyon düğmesinin ışığı yanar. Timer geriyedöğrusaymayabaşlarve program, timer '0:00'a geldiğinde otomatik olarak sona erer.

Program ve timer, durdurma düğmesine basılarak durdurulabilir. Yeniden program düğmesine basarak işleme devam edin veya tekrar durdurma düğmesine basarak iptal edin.

Program ayrıca ON / OFF düğmesine basılarak istendiği an iptal edilebilir. Timer 0:00'a resetlenir.

Smoothie

Süt bazlı smoothie'ler için, malzemeleri pürüzsüz ve kremi bir dokuda birleştirmek ve hava uygulamak için bir hız ve darbe kombinasyonu tasarlanmıştır.

Pulse / Ice Crush

Yiyecekleri eşit bir biçimde doğramak veya buz küplerini ezmek için tasarlanmış sürekli darbeli bir programdır. Cihazda işlenen gıda, blendersürahisini niçerisinde dolaşamayacak kadar kalın olduğunda, PULSE düğmesini kullanın.

Blenderin sürahi içinde sıvı olmadan herhangi bir anda karıştırılabileceği maksimum buz küpü miktarı 1 standart buz tepsisi kadar veya 250 g'dır.

Frozen Cocktail (Donmuş Kokteyl)

Margaritas, Daiquiris ve Slushies gibi buz bazlı kokteyller ve içecekler hazırlamak için, buz kırma programını kısa bir karıştırma işlemi izler.

Auto Clean (Otomatik temizleme)

Blenderin çeperlerinden ve bıçaklarından malzemelerin çoğunu temizlemek için kullanın. 2 fincan ılık sabunlu su ilave edin ve clean (temizle) düğmesine basın. Temizliği zor, yapışkan veya kalın malzemeleri temizlemek için, ekstra temizlik gücü sağlaması için ½ çay kaşığı bulaşık deterjanı ilave edin. En iyi sonuçları elde etmek için, blender sürahisini kullandıktan hemen sonra bu şekilde temizleyin. Auto Clean fonksiyonu yalnızca blender sürahisini temizler. Meyve sıkacağını temizlemez.

Hız Kontrolü Seçimi 5 hız düğmesi vardır. Hız 1, katlama hareketiyle daha hassas gıdaları birleştirir ve ıslak ve kuru malzemeleri birleştirmek için uygundur. Hız 5 en hızlı ayardır ve soslar, salata sosları ve diğer ince harmanlı karışımları hazırlamak için malzemeleri parçalamak için idealdir.

MEYVE SUYU ÇIKARMA

Elma, havuç ve salatalık gibi çoğu sebze ve meyveler besleme olduğundan içeri bütün halinde sığdığından, kesilmesine veya doğranmasına gerek yoktur. Şalgam, havuç, vb gibi sebzelerdeki tüm toprağın temizlenmiş olduğundan, iyice yıkandığından ve kullanmadan önce yapraklarının ayıklandığından emin olun.

1. Elektrik kablosunu 220 - 240V prize takın.

ÖNEMLİ

Meyve sıkacağı seçilen hıza ulaşmadan besleme oluğuna ürün doldurmayın.

2. Meyve Sıkacağı'nın Açık Konuma Getirilmesi

1-5 düğmesine basarak istenen hız ayarını seçin. Yumuşak sebze ve meyveler için düşük sayıları (1-3) ve sert sebze ve meyveler için yüksek sayıları (4 ve 5) kullanın. Maksimum verim için hızı ve ürün tipini seçmek için sonraki sayfadaki Hız Seçme Kılavuzuna bakın. "Düşük" aralık, bazı ürünlerin verimini en üst düzeye çıkarmasa da, suyu önemli ölçüde daha düşük bir gürlütle çıkarmanıza olanak tanır.

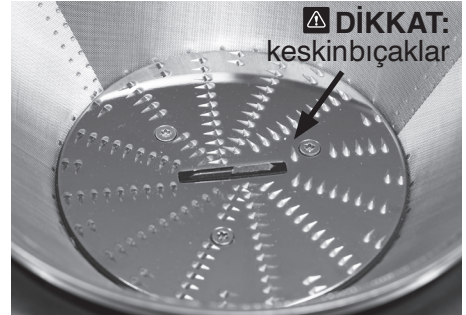
3. Motor çalışırken, yiyecekleri besleme oluğuna yerleştirin ve yiyecekleri yavaşça aşağı itmek için yiyecek iticiyi kullanın. Maksimum miktarda meyve suyu elde etmek için, yiyecek iticiyi her zaman yavaşça aşağı itin.

4. Dolu Blender Sürahisini

Sürahi MAX seviyesine kadar dolana kadar meyve sıkabilirsiniz.

UYARI

Yiyecekleri besleme olduğundan aşağı itmek veya besleme oluğunu temizlemek için asla parmaklarınızı, ellerinizi veya mutfak aletlerini kullanmayın. Daima verilen yiyecek iticiyi kullanın.



Paslanmaz çelik filtre sepetinde, meyve ve sebzeleri kesmek ve işlemek için küçük keskin bıçaklar vardır. Filtre sepetini tutarken bıçaklara dokunmamaya dikkat edin.

HIZ SEÇİCİ KILAVUZU

GIDA TÜRÜ	HIZ
ELMA	5
BEBEK İSPANAK	5
PANCAR	5
KIRMIZIBİBER	5
YABAN MERSİNİ	3
BROKOLİ	4
LAHANA	5
HAVUÇ	5
KEREVİZ	2
TURUNÇGİLLER (soyulmuş)	1
SALATALIK	2
ZENCEFİL	4
Üzüm (çekirdeksiz)	2
KAVUN (soyulmuş)	3
KARA LAHANA	4
Kivi (soyulmuş)	4
MANGO (soyulmuş, çekirdeği çıkarılmış)	2
NANE	5
Şeftali (çekirdeği çıkarılmış)	2
ARMUT	4
Ananas (soyulmuş)	4
RAVENT	4
SAKIZ KABAĞI	5
ÇİLEK	3
DOMATES	3
Karpuz (soyulmuş)	2
YEŞİL KABAK	4



Bakım ve Temizlik

ON / OFF düğmesine basarak motor tabanının off/kapalı konuma getirildiğinden emin olun. Cihazın fişini prizden çekiniz.

TEMİZLİK

1. Blender sürahisini çıkarın.
2. Kilit çubuğunu ayırın, meyve suyu toplayıcı tertibatın tamamını yukarı çekin ve lavaboya götürün.
3. Posa kabını çıkarın.

Çöp kutusuna mümkün olduğunca çok posayı boşaltın. Kullanımdan sonra tüm parçaları (motortabanı hariç) akansualtında durulayarak meyve suyu ve posanın çoğunu temizleyin. Yumuşak bir bezle ılık sabunlu suda yıkayın.

Bıçakların, eleğin veya şeffaf parçaların üzerinde yiyecek kurumasını önlemek için, kullandıktan sonra mümkün olan en kısa sürede durulayın ve yıkayın.

POSA KABI

Temizlik işlemini en aza indirmek için posa kabını biyobozunur bir torba ile kaplayarak posayı toplayabilirsiniz.

MOTOR TABANI

Yumuşak, nemli bir bezle silin. Motor tabanını sıvılara daldırmayın.

TEMİZLİK MADDELERİ

Yüzeyi çizebilecekleri için motor tabanı veya sürahi üzerinde aşındırıcı ovma pedleri veya temizleyiciler kullanmayın. Yumuşak bir bezle sadece ılık sabunlu su kullanın.

SÜRAHİ VE KAPAK

Sürahiye temiz tutmak ve bıçaklarda ve sürahide gıdaların kurumasını engellemek için, kullandıktan sonra en kısa zamanda aşağıdaki adımları izleyin.

Sürahiden ve kapaktan malzemelerin çoğunu yıkayarak uzaklaştırın.

Sürahiye 500ml ılık suyla doldurun, kapağını takın ve AUTO CLEAN düğmesine basın. Yapışkan veya kalın malzemeler ekstra temizlik gücü gerektiriyorsa, birkaç damla sıvı bulaşık deterjanı ilave edin.

Sürahiye ve kapağı yine durulayın ve/veya yumuşak bir bezle veya şişe fırçasıyla ılık sabunlu suda ayrı ayrı yıkayın.

Sürahiye kullandıktan hemen sonra temizlerseniz en etkili sonuçları alırsınız.

FİLTRE SEPETİ

Tutarlı meyve suyu sıkma sonuçları elde etmek için, daima filtre sepetini kullandıktan hemen sonra temin edilen fırçayı kullanarak iyice temizleyin.

Posakurumayabırakılırsa, filtre eleğininin ince gözeneklerini tıkayabilir ve bu da meyve suyu sıkma performansını etkileyebilir. Gerekirse filtre sepeti 10 dakika boyunca sıcak sabunlu suda bekletilebilir.

BULAŞIK MAKİNESİ

Motor tabanı ve yiyecek itici haricinde tüm parçalar bulaşık makinesinde yıkanabilir. Blender sürahisi bulaşık makinesinin alt gözüne konabilir ancak kapak ve iç ölçüm kabı yalnızca üst gözde yıkanmalıdır. Yinede, parçaları düzenli olarak bulaşık makinesinde yıkamak, uzun süre kuvvetli deterjan, sıcak su ve basınç maruz kaldıkları için ömürlerini kısaltabilir.

Parçaların bulaşık makinesinde temizlenmesi de parçaların bozulmasına neden olabilir, bu nedenle parçaları düzenli olarak kontrol edin ve herhangi bir hasar belirtisi fark ederseniz ürünü kullanmayın.

İNATÇI YİYECEK LEKELERİ

Sarımsak, balık gibi çok kokan yiyecekler ve havuç gibi bazı sebzeler blender sürahisinde ve kapağında koku veya leke bırakabilir. Bunları çıkarmak için blender sürahisini ve kapağını 5 dakika ılık sabunlu suda bekletin. Sonra hafif deterjan ve ılık suyla yıkayın, iyice durulayın ve kurutun. Sürahiye kapağını takmadan saklayın.

SAKLAMA

Cihazı dik bir şekilde blender sürahisi motor tabanının üzerinde takılı veya yanında durur şekilde saklayın. Cihazın üstüne bir şey koymayın. Hava sirkülasyonu için, kapağını takmayın.



UYARI

Narenciye kabuğundaki yağ, blender sürahisi bu yağa uzun süre maruz kalırsa sürahinin malzemesine zarar verebilir. Daima narenciye kabuğuyla işlem yaptıktan hemen sonra blender sürahisini derhal temizleyin.



Sorun Giderme

LCDekranaçılıyोरancak cihaz kontrol tuşlarına yanıt vermiyor.

- Güvenlik kilitleme kolu dikey çalışma konumuna doğru şekilde takılmamış olabilir. Bu durumda LCD ekranda animasyonlu komut istemi görünür. Üst kapağın düzgün hizalandığını ve kilitleme kolunun meyve sıkacağı kapağının veya blender sürahisinin her iki tarafındaki iki oluğa sıkıca yerleştiğini kontrol edin.

Yiyecekler düzensiz şekilli doğranmış

- Bir defada çok fazla yiyecek ilave edildiğinde bu olabilir. Daha küçük miktarları deneyin ve gerekirse partiler halinde ilave edin.

Yiyecekler çok ince doğranmış veya sulu

- Daha kısa süre karıştırma yapmayı deneyin. Daha iyi kontrol için PULSE fonksiyonunu kullanın.

Paslanmaz çelik filtre sepetinde fazla posa birikmesi

- Cihazı kapatın. Fazla posayı meyve sıkacağı kapağından çıkarmak için sökün.
- Yeniden takın ve meyve suyu sıkımayade vamedin. Yumuşak vesert bileşenleri dönüşümlü olarak kullanmak bunu önlemeye yardımcı olabilir.

Posa çok ıslak ve çıkan meyve suyu az

- İtici gücü verimi azaltabilir çünkü motoru yavaşlatır. Malzemeleri besleme oluğundan aşağı iterken yiyecek iticiye basınç uygulamaktan kaçının.
- Filtre ne kadar temiz olursa meyve suyu verimi o kadar iyi olur ve posa o kadar kuru olur. Her kullanımdan sonra meyve sıkacağına mümkün olan en kısa sürede iyice temizlediğinizden emin olun. Paslanmaz çelik filtre sepetini çıkarın ve elek duvarlarını bir temizleme fırçasıyla iyice temizleyin. Filtre sepetini sıcak su altında durulayın. İnce gözenekli delikler tıkanırsa, delikleri açmak için sepeti %10 limon suyu içeren sıcak su çözeltisinde bekletin veya bulaşık makinesinde (üst gözde) yıkayın. Bu sayede, akışı engelleyebilecek fazla lif birikimi giderilecektir.
- Ravent ve ananas gibi çok miktarda lifli malzemelerin suyunu sıkıyorsanız, aradaki filtre sepetini temizlemek gerekebilir.

Filtre kasesinin çevresi ile meyve sıkacağı kapağı arasında meyve suyu sızıyor

- Cihazın doğru şekilde monte edildiğinden emin olun.
- Daha yavaş bir meyve suyu sıkma hızı deneyin (mümkünse) ve yiyecek iticiyi besleme oluğundan aşağıya doğru daha yavaş itin.
- Filtre sepetinde birikme olmadığından emin olunuz.

Meyve suyu musluktan dışarı fışkırıyor

- Meyve suyu çok hızlı çıkıyor: daha yavaş bir meyve suyu sıkma hızı deneyin (mümkünse) ve yiyecek iticiyi besleme oluğundan aşağıya doğru daha yavaş itin.

Meyve sıkacağı durduktan sonra filtre kasesinde meyve suyu kaldı

- Hız göstergesini en yüksek hıza ayarlayın ve beş saniye çalıştırın. Bu sayede kalan meyve suyu sürahiye boşalabilir.

Meyve suyu sıkarken motor durmuş gibi görünüyor

- Cihaz temizlenmeden aşırı kullanılırsa, ıslak posa meyve sıkacağı kapağının altında birikebilir ve cihazı durdurabilir. Bu durumda, filtre haznesi çevresini, paslanmaz çelik filtre sepetini ve meyve sıkacağı kapağını söküp temizleme talimatlarına uyarak temizleyin.
- Ürünü besleme oluğunu aşağı itmek için aşırı güç kullanılırsa cihaz durabilir. Bu olursa, ürünü oluktan aşağı itmek için daha nazikçe basıncı uyguladığınızdan emin olun.
- Malzemeleri oluğa koymadan önce cihazı açık duruma getirin. Motor uygun hıza ulaşmadan önce malzemeleri bastırmak motorun durmasına veya aşırı yüklenmesine neden olabilir. İticiye hafif ila orta derece basınç uygulayınız. Düşük basınç daha iyi meyve suyu verimi sağlar.
- Düşük hız seçilirse sert meyve ve sebzeler motoru aşırı yük bindirecektir. Meyve suyu sıkma için seçilen meyve ve sebzeler için doğru hızı belirlemek üzere referans kılavuzuna bakın.

Tüm kontrol paneli ışıkları yanar ve Overload Protection, LCD ekranda görünür.

- Bu, motorun aşırı ısınması veya durması sebebiyle motor overload protection (aşırı yük korumasının) etkinleştirildiğini gösterir.
 - Koruyucuyu resetlemek için, cihazın fişini prizden çekin, tekrar fişi takın ve cihazı açın.
 - Hala overload protection görülüyorsa, cihazı fişten çekin ve en az 30 dakika soğumaya bırakın ve yeniden deneyin. Cihazın düzgün resetlenmesi için, soğurken cihazın fişinin çekilmesi gerekir.
 - Soğumayı bıraktıktan sonra sorunda vemedirse, bu dahili bir sorun olduğunu gösterir. Lütfen Sage Müşteri Hizmetlerini veya size en yakın Yetkili Sage Servis Merkezini arayın.
 - Aşırı yük korumasının devreye girmesinin, blender süratinde çok fazla yük olması, meyve suyu sıkarken aşırı itme kuvveti uygulanması veya uzun süreli sürekli kullanım gibi cihazın normal kullanımına işaret ettiğini unutmayınız. Bu durumu önlemek ve cihazın ömrünü uzatmak için lütfen kullanım koşullarına dikkate edin ve bu talimatlardaki tüm bilgilere bakın.
-

İthalatçı Firma:

Aykut Global İthalat İhracat Anonim Şirketi
 Altunizade Mah. Ord. Prof. Dr. Fahrettin Kerim
 Gökay Cad. No:13/3
 Üsküdar 34662 - İstanbul / TÜRKİYE Üsküdar Vergi
 Dairesi - 122 082 7157
 Tel: 0216 634 44 44
 Faks: 0216 634 39 88

İmalatçı Firma:

Sage Appliances GmbH, Johannstr. 37, 40476
 Düsseldorf, Deutschland
 Telefon: +49 800 5053104
 BRG Appliances Limited
 Unit 3.2, Power Road Studios, 114 Power Road,
 London, W4 5PY Telefon (Birleşik Krallık Sabit Hat):
 +44 808 178 1650 Cep Telefonu Çağruları (Ulusal
 Ücretli Hat):+44 333 0142 970

Taşıma ve Nakliye Sırasında Dikkat Edilecek**Hususlar:**

- Ürününüzü dolu veya boş kullanırken, düz ve kayfan olmayan zeminler üzerinde durmasını sağlayınız.
- Ürünü bir zemine koyarken ürün ile zemin temasının hızlı ya da sert olmamasını sağlayınız. Aksi takdirde ürün zarar görebilir.
- Taşıma veya nakliye sırasında ürünün boş ve kuru olmasını sağlayınız, titreşime ve darbeye maruz kalmayacak bir koruma veya ambalaj ile bu işlemin yapılması gerekmektedir.

Kullanım Hatalarına İlişkin Bilgiler:

Ürünün amacına uygun olarak kullanılmaması durumunda ürün ve/veya kişiler zarar görebilir. Tanıtma ve kullanım kılavuzu okunmalı ve ürün bu talimatlara uygun olarak kullanılmalıdır.

Kullanım Ömrü Bilgisi:

6502 Tüketici koruma kanunu tarafından satış sonrası hizmetler yönetmeliği ek liste de tespit ve ilan edilen kullanım ömrü 7 yıldır.

Enerji Tüketimi Açısından Verimli Kullanıma İlişkin Bilgiler:

Kısıtlı enerji kaynaklarımızı verimli kullanmak adına, ürününüzü aktif olarak kullanmadığınız sürece fişten çekiniz. Standby özelliği olan modellerde ürünü standby modunda bırakmamaya özen gösteriniz.

Ürünün Montajı:

Ürünün montajı için teknik kişiye ihtiyaç yoktur. Tanıtma ve kullanma kılavuzundaki talimatlara göre ürünü kullanıma hazır hale getirebilirsiniz. Ürününüzü ılık su ile temizledikten sonra güvenle kullanabilirsiniz.

Satış Sonrası Hizmetler:

Telefon: 44 44 784 - 08504737271
 Adres: Barbaros Mahallesi Sedef Sokak
 Validebağ Konakları A2 Blok D:19
 Üsküdar - İstanbul

Güncel yetkili servis iletişim bilgileri ve yedek parça malzeme temini için yukarıda iletişim bilgileri bulunan Müşteri Hizmetleri ile iletişime geçebilirsiniz. Tüketiciler, şikayet ve itirazları konusundaki başvurularını tüketici mahkemelerine ve tüketici hakem heyetlerine yapabileceklerdir. Ürünün 6502 sayılı Tüketicinin Koruması korunması hakkında kanun da tanımlanmış ve 'Ayıplı mal' olarak nitelendirilen kapsama 44 girmesi durumda;

(1) Malın ayıplı olduğunun anlaşılması durumunda tüketici;

- Satılanı geri vermeye hazır olduğunu bildirerek sözleşmeden dönme,
- Satılanı alıkoyup ayıp oranında satış bedelinden indirim isteme,
- Aşırı bir masraf gerektirmediği takdirde, bütün masrafları satıcıya ait olmak üzere satılanın ücretsiz onarılmasını isteme, İmkan varsa, satılanın ayıpsız bir misli ile değiştirilmesini isteme, seçimli haklarından birini kullanabilir.

(2) Ücretsiz onarım veya malın ayıpsız misli ile değiştirilmesi hakları üretici veya ithalatçıya tarışı da kullanılabilir. Bu fıkradaki hakların yerine getirilmesi konusunda satıcı, üretici ve ithalatçı müteselsilen sorumludur. Üretici veya ithalatçı, malın kendisi tarafından piyasaya sürülmesinden sonra ayıbın doğduğunu ispat ettiği takdirde sorumlu tutulmaz.

(3) Ücretsiz onarım veya malın ayıpsız misli ile değiştirilmesinin satıcı için orantısız güçlükleri beraberinde getirecek olması halinde tüketici, sözleşmeden dönme veya ayıp oranında bedelden indirim haklarından birini kullanabilir. Orantısızlığın tayininde malın ayıpsız değeri, ayıbın önemi ve diğer seçicilik haklara başvurmaın tüketici açısından sorun teşkil edip etmeyeceği gibi hususlar dikkate alınır.

(4) Ücretsiz onarım veya malın ayıpsız misli ile değiştirilmesi haklarından birinin seçilmesi durumunda bu talebin satıcıya, üreticiye veya ithalatçıya yöneltilmesinden itibaren azami otuz iş günü, konut ve tatil amaçlı taşınmazlarda ise altmış iş günü içinde yerine getirilmesi zorunludur. Ancak, bu kanunun 58 inci maddesi uyarınca çıkarılan yönetmelik eki listede yer alan mallara ilişkin, tüketicinin ücretsiz onarım talebi, yönetmelikte belirlenen azami tamir süresi içinde yerine getirilir. Aksi halde tüketici diğer seçicilik haklarını kullanmakta serbesttir.

(5) Tüketicinin sözleşmeden dönme veya ayıp oranında bedelden indirim hakkını seçtiği durumlarda, ödemiş olduğu bedelin tümü veya bedelden yapılan indirim tutarı derhal tüketiciye iade edilir.

SERVIS LİSTESİ

YILDIRIM SOĞUTMA

0322 444 30 66
P.T.T MAHALLESİ 3556. SOKAK NO: 4/1 YÜREĞİR
ADANA

AKDENİZ SOĞUTMA

0533 713 11 40
HIZIRBEY MAHALLESİ 1509 SOK. NO:3/2A MERKEZ
ISPARTA

ABDULLAH KARACA

0344 221 87 04
İSMETPAŞA MAH. BELLİ İŞHANI ALTI NO:3/A MERKEZ
KAHRAMANMARAŞ

SANAL BİLGİSAYAR DAYANIKLI TÜKETİM MALLARI TURİZM Pazarlama SANAYİ VE TİCARET LTD.ŞTİ.

0324 622 18 51
ÖĞRETMENLER MAH. RASİM DOKUR CADDESİ ÇOPUR APT. NO:8 TARSUS
MERSİN

HAYAT ELEKTRONİK ELEKTRİK KİMYA ÜRETİM Pazarlama SERVİS VE DANIŞMANLIK

0424 444 30 66
İZZET PAŞA MAHALLESİ HACI TEVHİK EFENDİ SOKAK NO: 36 D MERKEZ
ELAZIG

ERKAN TEKNİK

0446 214 24 64
KARAAĞAÇ MAH. ŞEHİT POLİS KENAN ARDIÇ CAD.NO:3/2Z4
ERZİNCAN

UĞUR OTOMASYON

0532 178 41 32
TOPÇULAR MAHALLESİ TOMURCUK SOKAK NO: 14 B01 MERKEZ
İGDIR

GÜLTEPE SOĞUTMA

0432 216 48 90
BAHÇIVAN MAHALLESİ ABDURAHMAN GAZI 3. SOKAĞI NO : 5/2A İPEKYOLU
VAN

YAŞAR ŞEN

0533 713 11 40
ÇAY MAHALLESİ ZİNCİRLİ HAN SOKAK NO:14/1 SANDIKLI
AFYONKARAHİSAR

ÜÇGEN SOĞUTMA

0256 811 55 12
YENİ MAH SELANIK CAD. İNAN APT. NO:61/4 DİDİM
AYDIN

KIRCA TEKNİK SERVİS

0532 727 43 52
MENDERES MAHALLESİ SEYFİ DEMİRSOY CAD. NO: 6 A BUCA
İZMİR

SEFA TEKNİK

0232 632 11 62
İNKILAP MAHALLESİ VAKIF SOKAK NO: 3/A BERGAMA
İZMİR

DENİZ İSITMA SOĞUTMA

0543 965 39 39
ÜNALAN MAHALLESİ 1.BOSTANCI SOKAK NO: 24 A UŞAK MERKEZ
UŞAK

RAM BİLGİSAYAR

0488 215 12 42
BAHÇELİEVLER MAH.STAD CADDESİ NO 5/A
BATMAN

İDEAL OTOMASYON BİLGİ İŞLEM

0342 339 16 72
DEĞİRMİÇEM MAHALLESİ M. AKSOY BLV.NO:75/C
GAZİANTEP

GAP SOĞUTMA

0414 444 30 66
KARSIYAKA MAHALLESİ KARSIYAKA CAD. NO: 85 B HALİLİYE
SANLIURFA

MERKEZ TEKNİK SERVİS İKLİMLENDİRME

0312 381 04 00
DURALI ALIÇ MAHALLESİ ŞEHİT HAKAN YORULMAZ CADDESİ NO : 66 B
MAMAK
ANKARA

SANTA TEKNİK

0312 484 07 99
GAZIOSMANPAŞA MAHALLESİ PLEVNE CADDESİ No : 22 B GÖLBAŞI
ANKARA

MEVSİM İKLİMLENDİRME İNŞAAT SANAYİ VE TİCARET LIMITED ŞİRKETİ

0532 773 05 96
ARIFIYE MAH. MUSTAFA KEMAL ATATÜRK CAD. NO:22/A ODUNPAZARI
ESKİŞEHİR

ÖZEN ELEKTRONİK

0454 212 04 40
HACİSİYAM MAH. İNÖNÜ CAD. KABACAĞUZ SOKAK NO:3 GİRESUN
GİRESUN

KMS SATIŞ SONRASI HİZMETLER

0366 214 26 96
İSMALBEY MAH. ŞEHİT ERTAN SIVRİOĞLU SOKAK NO: 51
KASTAMONU

UZMANLAR TEKNİK İSİ, SOĞUTMA SİSTEMLERİ

0366 215 37 86
AKTEKKE MAHALLESİ FAKÜLTE SOKAK NO:6 A MERKEZ
KASTAMONU

ÖZEN ELEKTRONİK

0452 444 30 66
YENİ MAHALLESİ 322 SOKAK NO: 10 A ALTINORDU
ORDU

UĞUR ELEKTRONİK

0286 566 80 30
İSMETPAŞA MAHALLESİ MÜLAZİM RIZA SOKAK NO:8-14/1 ÇANAKKALE
ÇANAKKALE

MUTLU ORTA

0284 715 22 71
YUKARI ZAFERİYE MH. İLYAS BEY CD. NO: 15/26 KEŞAN
EDİRNE

KİNETİK ELEKTROMEKANİK ENERJİ GÜVENLİK SİSTEMLERİ SANAYİ TİCARET LIMITED ŞİRKETİ

0212 787 20 40
FERHATPAŞA MAH. ATATÜRK CAD. HAMDİ ŞANLI APT. BLOK NO: 44 İÇ KAPI
NO: 207 CATALCA
İSTANBUL

SEVİNC ELEKTRİK

0212 582 33 25
YENİDOĞAN MAHALLESİ 48. SOKAK NO:103 A ZEYTİNBURNU
İSTANBUL

ŞEKER SOĞUTMA ELEKTRİK ELEKTRONİK KLİMA BEYAZ EŞYA

0532 591 04 22
CEVİZLİ MAH. NEŞE SOKAK NO:20/B MALTEPE
İSTANBUL

ER TEKNİK

0288 444 30 66
KURTULUŞ MAHALLESİ GAZİ MUSTAFA KEMAL BULVARI NO: 74 A BABAESKİ
KIRKLARELİ

KARDEŞLER ELEKTRİK

0262 646 64 28
OSMAN YILMAZ MAHALLESİ KADIOĞLU CADDESİ NO : 17 B GEBZE
KOCAELİ

GARANTİ

CİHAZ SAHİBİNİN

İsim:

Adres:

EvTel:

Cep Tel:

İş Tel:

E-mail:

ÖNEMLİ NOT

Lütfen bu kuponu sağ tarafta yazılı olan adrese gönderiniz.



Altunizade Mah. Ord. Prof.
Dr.Fahrettin Kerim Gökay Cad.
No:13/3 Üsküdar/İSTANBUL
T: 0216 634 44 44/ F: 0216 634 45 70

GARANTİ BELGESİ

- Garanti süresi, malın teslim tarihinden başlar ve 2 (iki) yıldır.
- Malın bütün parçaları dahil olmak üzere malın tamamı garanti süresince garanti kapsamındadır.
- Malın ayıplı olduğunun anlaşılmaması durumunda tüketici, 6502 sayılı Tüketicinin Korunması Hakkında Kanununun 11 inci maddesinde yer alan;
a- Satılanı geri vermeye hazır olduğunu bildirerek sözleşmeden dönme,
b- Satılanı alıkoymup, ayıp oranında satış bedlinde indirim isteme,
c- Asın bir masraf gerektirmediği taktirde, bütün masrafları satıcıya ait olmak üzere satılanın ücretsiz onarılmasını isteme,
ç- imkan varsa, satılanın ayıpsız bir misli ile değiştirilmesini isteme, haklarından birini kullanabilir.
- Ücretsiz onarım veya malın ayıpsız misli ile değiştirilmesi hakları üretici veya ithalatçıya karşı da kullanılabilir. Bu fıkradaki hakların yerine getirilmesi konusunda satıcı, üretici ve ithalatçı müteselsilen sorumludur. Üretici ve ithalatçı, malın kendisi tarafından piyasaya sürülmesinden sonra ayıplı doğduğunu ispat ettiği taktirde sorumluluğu tutulamaz.
- Ücretsiz onarım veya malın ayıpsız misli ile değiştirilmesinin satıcı için orantısız güçlükleri beraberinde getirecek olması halinde tüketici, sözleşmeden dönme veya ayıp oranında bedelden indirim haklarından birini kullanabilir. 1 Orantısızlığın tayininde malın ayıpsız değeri,

- aybının önemi ve diğer seçicilik haklara basvurmanın tüketici açısından sorun teşkil edip etmeyeceği gibi hususlar dikkate alınır. Ücretsiz onarım veya malın ayıpsız misli ile değiştirilmesi haklarından birinin seçilmesi durumunda bu talebin satıcıya, üreticiye veya ithalatçıya yöneltilmesinden itibaren azami otuz is günü, konut ve tatil amaçlı tasınmazlarda ise altmış is günü içinde yerine getirilmesi zorunludur.* Ancak, bu Kanununun 58 inci maddesi uyarınca çıkarılan yönetmelik eki listede yer alan mallara ilişkin, tüketicinin ücretsiz onarım talebi, yönetmelikte belirlenen azami tamir süresi içinde yerine getirilir. Aksi halde tüketici diğer seçicilik haklarını kullanmakta serbesttir.
- Tüketicinin sözleşmeden dönme veya ayıp oranında bedelden indirim hakkını seçtiği durumlarda, ödemiş olduğu bedelin tümü veya bedelden yapılan indirim tutun derhal tüketicisyne iade edilir.
- Seçicilik hakların kullanılması nedeniyle ortaya çıkan tüm masraflar, tüketicinin seçtiği hakkı yerine getiren tarafta karşılanır. Tüketicisi bu seçicilik haklarından biri ile birlikte 11/1/2011 tarihli 6098 sayılı Türk Borçlar Kanunu hükümleri uyarınca tazminat da talep edebilir.

GARANTİ

GARANTİ BAŞLATMA KUPONU

Satıcı Firma Kaşe ve İmza

Yetkili Servis Kaşe ve İmza

CİHAZIN	CİNSİ :		SATIŞ TARİHİ :	
	MARKASI :		FATURA NO :	
	MODELİ :		MONTAJ TARİHİ :	
	SERİ NO :			

Üretici veya İthalatçı Firmanın	Satıcı Firmanın	Ürünün
Ünvanı: Aykut Global İthalat İhracat A.Ş.	Ünvanı:	Markası:
Adres: Altunizade Mah. Ord. Prof. Dr. Fahrettin Kerim Gökay Cad. No: 13/3 Üsküdar/İSTANBUL	Adres:	Cinsi:
Telefonu: 0216 634 44 44	Telefonu:	Modeli:
Faks: 0216 634 45 70	Faks:	Bandrol ve Seri No:
	e-posta:	Teslim Tarihi:
	Fatura Tarih ve Sayısı:	Garanti Süresi: 2 Yıl
	Teslim Tarih ve Yeri:	Azami Tamir Süresi: 20 iş günü

Üretici veya İthalatçı Firmanın	Satıcı Firmanın	Ürünün
Yetkili İmzası:	Yetkili İmzası:	Yetkili İmzası:
Firma kaşesi:	Firma kaşesi:	Firma kaşesi:

* Aykut Global İthalat İhracat Anonim Şirketi tarafından verilen işbu garanti, cihazın anormal bir şekilde ve/veya maksat dışı kullanılmasından dolayı doğacak arızaların giderilmesini kapsadığı gibi aşağıda belirtilen hususlarda garanti dışı kalır.

1- Müsteriye tesliminden sonra meydana gelen hasar ve arızalar, 2- Kullanma hatalarından meydana gelen hasar ve arızalar, 3- Voltaj düşüklüğü ve fazlalığı, 4- Hatalı elektrik ve su tesisatı, uygun olmayan su kullanmak, 5- Cihazın etiketinde yazılı voltajdan farklı voltajda kullanma nedeni ile hasar ve arızalar, 6- Cihazın dış bölümleri ile ilgili saç ve plastik aksamın çizilme ve/veya kırılması, 7- Cihazlarımız ev tipidir, ticari ve endüstriyel kullanma uygun değildir. 8-. Garanti Belgesi üzerinde veya cihaz üzerindeki seri numarasında tahrifat yapıldığında GARANTİ GEÇERSİZDİR.

Müşteri Hizmetleri

444 4 784

Mail: info@aykutglobal.com.tr
Adres: Barbaros Mah. Sedef
Sok. A2 Blok No:19 Üsküdar/
İSTANBUL

Sage®

İthalatçı Firma
Aykut Global İthalat İhracat A.Ş.
Altunizade Mah. Ord. Prof. Dr. Fahrettin Kerim
Gökay Cad. No:13/3 Üsküdar/İSTANBUL
Tel: 0216 634 44 44
www.aykutglobal.com.tr