

the 3X Bluicer Pro™

BJB815/SJB815



TR HIZLI KULLANMA KILAVUZU

Sage®



İçindekiler

- 2 Sage® Önce Güvenlik Diyor
- 6 Bileşenler
- 7 Birleştirme
- 10 Fonksiyonlar
- 12 Bakım ve Temizlik
- 14 Sorun Giderme

SAGE® ÖNCE GÜVENLİK DİYOR

Bizler, Sage®'de güvenliğe çok önem veriyoruz. Tüketici ürünlerini öncelikle siz değerli müşterilerimizin emniyetini düşünerek tasarlıyoruz ve üretiyoruz. Ayrıca tüm elektrikli aletleri kullanırken dikkatli olmanızı ve aşağıdaki önlemlere uymanızı rica ediyoruz.

ÖNEMLİ KORUYUCU TEDBİRLER

KULLANMADAN ÖNCE TÜM TALİMATLARI OKUYUNUZ VE GELECEKTE BAŞVURMAK AMACIYLA SAKLAYINIZ.

- İlk kullanımdan önce, elektrik kaynağınızın cihazın alt kısmındaki etikette gösterilenle aynı olduğundan emin olunuz.

Cihazda, topraklama teli ve topraklı fiş içeren bir güç kablosu bulunmaktadır. Cihaz uygun şekilde topraklanmış bir priz kullanılarak topraklanmalıdır. Elektrik kaçağı durumunda topraklama elektrik çarpması riskini azaltır.

- Hiçbir koşulda güç kablosunun üçüncü (toprak) çatalını kesmeyiniz veya sökmeyiniz ya da adaptör kullanmayınız.
- Topraklama talimatları tam olarak anlaşılmamışsa ya da cihazın düzgün topraklanıp topraklanmadığına dair şüphe bulunuyorsa, kalifiye bir elektrikçiye danışınız.
- Tüm elektrikli aletleri kullanırken ek güvenlik sağlamak üzere bir artık akım güvenlik anahtarı kurulması tavsiye edilir. 30mA'dan yüksek olmayan anma çalışma akımlı güvenlik anahtarları tavsiye edilir. Profesyonel tavsiyeler için bir elektrikçiye danışınız.
- İlk kullanımdan önce tüm ambalaj malzemelerini çıkarınız ve bertaraf ediniz.
- Küçük çocuklar için boğulma tehlikesini ortadan kaldırmak amacıyla, güç fişine takılan koruyucu örtüyü güvenli bir şekilde çıkarınız.
- Kullanımdan önce mutlaka cihazın talimatlara uygun bir şekilde doğru birleştirildiğinden emin olunuz. Cihazın doğru birleştirilmeden kullanılması ürünün arıza

yapmasına, zarar görmesine ya da kişisel yaralanma dahil olmak üzere emniyet risklerinin ortaya çıkmasına neden olabilir.

- Bu cihaz yalnızca evsel kullanım içindir. Cihazı kullanım amacı dışında başka bir amaç doğrultusunda kullanmayınız. Hareketli taşıtlarda veya su taşıtlarında kullanmayınız. Dış mekanda kullanmayınız. Yanlış kullanımı yaralanmalara yol açabilir.
- Cihazı stabil, ısıya dayanıklı, düz seviyeli, kuru bir yüzey üzerine, tezgahın kenarından uzakta olacak şekilde yerleştiriniz ve elektrikli ocak, fırın veya gazlı ocak gibi ısı kaynakları üzerinde veya yakınında çalıştırmayınız.
- Çalıştırmadan önce güç kablosunu tamamen açınız.
- Güç kablosunun tezgah veya masanın kenarından sarkmasına izin vermeyiniz. Güç kablosunun sıcak yüzeylere temas etmesine veya düşümlenmesine izin vermeyiniz.
- Cihazı kullanımdayken başıboş bırakmayınız.
- Cihaz başıboş bırakılacak, temizlenecek, taşınacak, birleştirilecek ya da saklanacak ise, mutlaka ON / OFF düğmesini OFF'a getirerek cihazı kapatınız. Kapatıldıktan sonra fişini prizden çekiniz.
- Parçaları birleştirmeden, sökmeden ve temizlemeden önce

veya kullanımda değilken cihazı OFF konumuna getiriniz ve fişini prizden çekiniz. Fişi çıkarmak için kavrayınız ve prizden çekiniz. Asla güç kablosundan tutarak çekmeyiniz.

- Güç kablosunda, fişte ve cihazın kendisinde bulunabilecek arızaları düzenli olarak kontrol ediniz. Herhangi bir şekilde hasarlı olduğu görülecek olursa derhal cihazı kullanmayı bırakarak incelenmek, değiştirilmek ya da onarılmak üzere size en yakın yetkili Sage Servis Merkezi'ne iade ediniz.
- Cihazı ve aksesuarları temiz tutunuz. Bu kitapçıkta verilen temizleme talimatlarına uyunuz. Bu talimat kitapçığında listelenmeyen tüm prosedürler, yetkili Sage® Servis Merkezi tarafından gerçekleştirilmelidir.
- Cihaz, çocuklar ya da fiziksel, algısal veya zihinsel kabiliyeti azalmış, deneyim veya bilgi eksikliği olan kişiler tarafından kullanılmayacaktır.
- Cihazın çocukların yakınında kullanıldığı durumlarda çocukların yakın gözetim altında tutulması gereklidir. Çocuklar cihazla oynamadıklarından emin olunması için gözetlenmelidir.
- Çocuklar cihazla oynamamalıdır.
- Cihazın temizliği çocuklar tarafından gerçekleştirilmemelidir.
- Cihazın güç kablosu ve bileşenleri, ek parçaları ya

da aksesuarları 8 yaş ve altı çocukların ulaşamayacağı bir yerde saklanmalıdır.

- Asla bu ürünle birlikte sunulmayan ya da Sage® tarafından bu ürünle birlikte kullanılmasına izin verilmeyen ek parçaları veya aksesuarları kullanmayınız. Bu talimata uyulmaması ürünün arıza yapmasına, zarar görmesine ve hatta emniyet riski oluşmasına yol açabilir.
- Cihazı bu kitapçıkta tarif edilenler dışında bir yöntem kullanarak çalıştırma girişiminde bulunmayınız.
- Cihazı çalışır haldeyken yerinden hareket ettirmeyiniz.
- Cihazı eğimli bir yüzey üzerinde çalıştırmayınız.
- Yiyecekleri cihazın besleme olduğundan içeri doğru parmaklarınızla veya başka aletler kullanarak itirmeyiniz. Her zaman ürünle birlikte sunulan yiyecek itiriciyi kullanınız. Besleme oluğu cihaza takılıyken oluğun içine elinizi veya parmaklarınızı sokmayınız.
- Çekirdekleri çıkarılmadıkça, büyük çekirdekli meyvelerin suyunu sıkmanız.
- Cihaz kullanımda değilken, sökmeden, temizlemeden ve saklamadan önce, güvenlik kilitleme kolunu serbest bırakmadan ve/veya cihazı yerinden taşımaya çalışmadan öncelikle ürünün OFF konumda

olduğundan ve paslanmaz çelik filtre sepetinin dönmeyi durdurduğundan, motorun tamamen durma noktasına geldiğinden emin olunuz.

- Cihazın altındaki veya çevresindeki yüzeylere büyük miktarda dökülmeler cihazın kullanımına devam edilmeden önce temizlenmeli ve kurutulmalıdır.
- Filtre sepetinin altındaki küçük kesici bıçaklar oldukça keskin olduğundan, paslanmaz çelik filtre sepetini elleçleme esnasında dikkatli olunuz. Yanlış elleçleme yaralanmalara neden olabilir.
- Blender bıçakları keskindir, blender sürahisini taşıırken, boşaltırken ve temizlerken dikkatli olunuz. Narenciye meyvelerinin suyunu sıkmadan önce kabuğunu soyunuz.
- Dönen elek (filtre sepeti) veya kapak hasar görmüşse cihazı kullanmayınız.
- Motoru çalıştırmadan önce mutlaka oluk kapağının güvenli bir şekilde yerine oturtulduğundan emin olunuz.
- Posa kabı yerleştirilmeden çalıştırmayınız.
- Cihaz kullanımdayken kilitleme kolunu serbest bırakmayınız.
- Bu cihazla kullanılması öngörülen en ağır yüklemeye temsili örnek olarak 450g donmuş muz parçalarının ve 1000g sütün 30

saniye boyunca en yüksek hızda karıştırılması verilebilir.

- Tek seferde 3kg'dan (yaklaşık 6 pound) fazla havucun suyunu sıkmayınız.
- Motor hala dönmekteyken blender sürahisini motor altlığının üzerine yerleştirmekten kaçınınız.
- Sürahiye malzemeleri koymadan çalıştırmayınız.
- Asla hasar görmüş bıçaklar veya gereçler ya da sürahinin içinde yabancı cisimlerle çalıştırma girişiminde bulunmayınız. Sürahiyi aşırı soğuk ve aşırı sıcak ortamlara koymayınız (örneğin soğuk sürahiyi sıcak suyun içine koymak (veya tam tersi) gibi).
- İçindeki malzemelerin kaçmaması, püskürmemesi veya taşmaması için, çalıştırmadan önce sürahinin kapağı sıkıca kapatılmalıdır.
- Blender kullanımdayken sürahiyi motor altlığının üzerinden kaldırmayınız.
- LCD'de AŞIRI YÜKLEME KORUMASI yanıp dönerken blenderı kullanmayınız. Bu meydana gelirse blenderın fişini çekiniz ve motor soğuyana kadar 30 dakika bekleyiniz. Soğuduktan sonra blenderı normal bir şekilde kullanmaya devam

edebileceksiniz.

- Sıcak veya kaynar sıvıları işlemeyiniz. Blender sürahisine yerleştirmeden önce soğumasına izin veriniz.
- Elektrik çarpmasından kaçınmak için, güç fişini, kablosunu ya da cihazı suya veya herhangi bir sıvının içine daldırmayınız.
- Güç kablosunun, güç fişinin veya cihazın herhangi bir şekilde zarar görmesi durumunda cihazı kullanmayınız. Zarar görürse ve temizlik dışında bakıma ihtiyaç duyulacak olursa lütfen en yakın Sage® yetkili seviisi ile irtibata geçiniz.



Bu simge, bu cihazın normal evsel atıklarla birlikte bertaraf edilmemesi gerektiğini belirtir. Bunun için özel olarak çalışan bir yerel atık toplama merkezine ya da bu hizmeti sunan bir satıcıya götürülmesi gerekir.

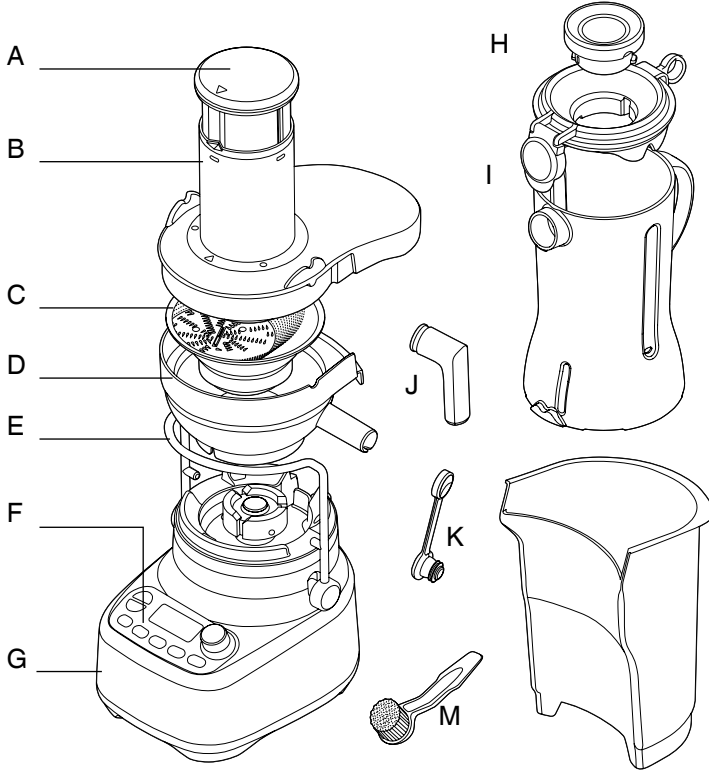


Elektrik çarpmasından kaçınmak için, elektrikli tabanı, elektrik kablosunu veya elektrik fişini suya daldırmayınız veya nemin bu parçalarla temas etmesine izin vermeyiniz. Elektrik tabanının konektörüne su dökülmesinden kaçınınız. Elektrik tabanını temizlemek için suya daldırmayınız.

SADECE EVSEL KULLANIM İÇİNDİR BU TALİMATLARI SAKLAYINIZ.



Bileşenler



- A.** Yiyecek ittirici (bulaşık makinesinde yıkanmaz)
B. Meyve sıkacağı kapağı (bulaşık makinesinde yıkanır)
C. Paslanmaz çelik filtre sepeti (bulaşık makinesinde yıkanır)
D. Filtre kuşatması (bulaşık makinesinde yıkanır)
E. Kilitleyici güvenlik kolu
Kapak yerine kiletlenmeden motor altlığının çalışmasını durdurur.
F. Kontrol paneli
G. Paslanmaz çelik motor altlığı

- H.** İç ölçü kabı (bulaşık makinesinde yıkanır)
I. 1.5 litrelik karıştırma sürahisi ve kapağı (bulaşık makinesinde yıkanır)
J. Sıkma nozulu (bulaşık makinesinde yıkanır)
Doğrudan bardağın içine sıcak şekilde ağzına yerleştirilebilir.
K. Damlama durdurma tıpası
L. Posa kabı (bulaşık makinesinde yıkanır)
M. Temizleme fırçası
Paslanmaz çelik filtre sepetinde kullanılmak için.



Anma Değeri Bilgileri
220-240V ~ 50Hz 1350W



Birleştirme

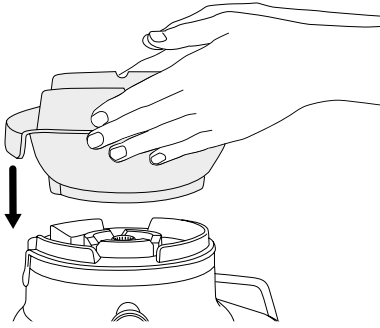
İLK KULLANIMDAN ÖNCE

Kapağı, iç ölçü kabını, sürahiye, filtre kuşatmasını, filtre sepetini, meyve sıkacağı kapağını, yiyecek ittiriciyi ve posa kabını ılık, sabunlu su ve yumuşak bir bez kullanarak yıkayınız. İyice durulayarak kurutunuz.

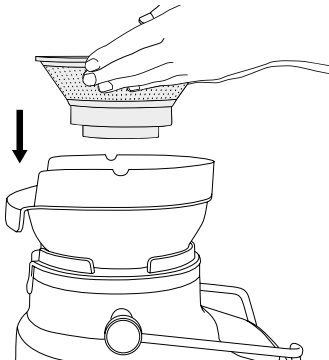
Motor altlığını tezgah gibi düz ve kuru bir yüzey üzerine yerleştiriniz. Cihazın motor altlığından OFF konumuna getirildiğinden ve güç kablosunun fişinin çekildiğinden emin olunuz.

MEYVE SIKMA İŞLEMİ

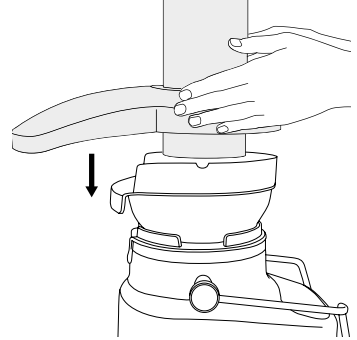
1. Filtre kuşatmasını motor altlığının üzerine yerleştiriniz.



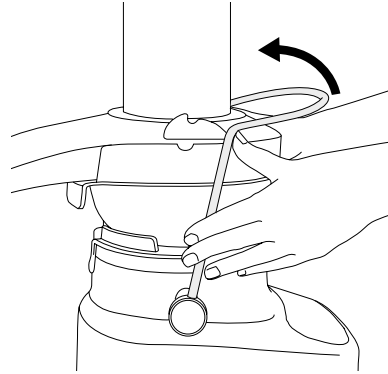
2. Paslanmaz çelik filtre sepetinin alt kısmındaki okları, motor tahrik kavraması üzerindeki oklarla aynı hizaya getiriniz ve motor altlığı ile güvenli bir uyuma sağlayacak şekilde yerine oturana kadar aşağı doğru ittiriniz.



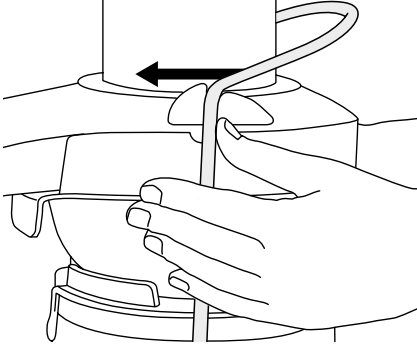
3. Meyve sıkacağı kapağını, besleme oluğunun alt kısmını paslanmaz çelik filtre sepeti üzerine getirecek şekilde filtre kuşatması üzerine yerleştiriniz.



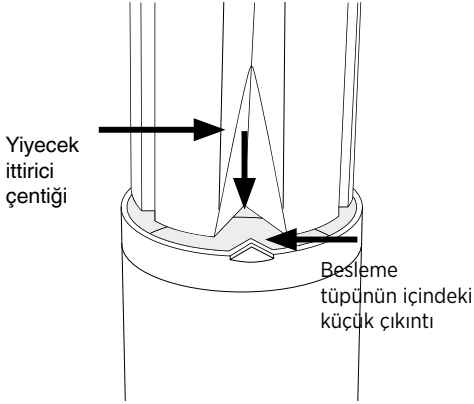
4. Güvenlik kilitleme kolunu yukarı kaldırınız ve meyve sıkacağı kapağının her iki tarafından bulunan iki çentiğe yerleştiriniz.



5. Güvenlik kilitleme kolu şimdi düşey konumda olmalı ve sıkacağıın kapağının üzerinde yerine kilitlemiş olmalıdır.

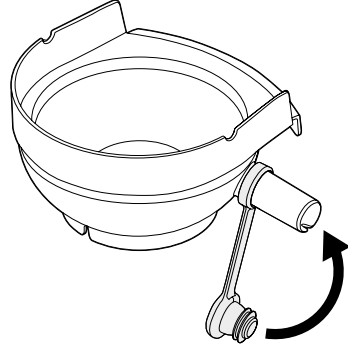


6. Yiyecek ittiricinin çentiğini besleme tüpünün üstünde iç kısımda bulunan küçük çıkıntı ile aynı hizaya getirecek şekilde yiyecek ittiriciyi yiyecek olduğundan içeri doğru kaydırın.

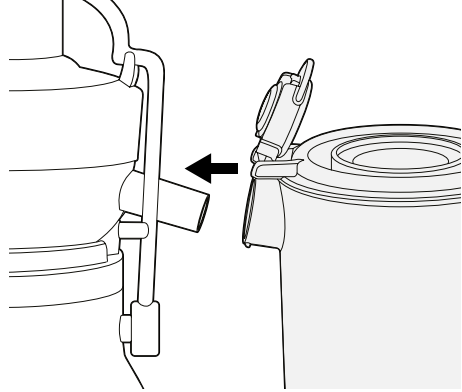


7. Motor altlığını hafifçe kaldırıp eğerek posa kabını yerine yerleştirin. Ön kenarının filtre kuşatmasının arka dudaklarının altında olmasını ve alt kenarının da motor altlığının altına girmesini sağlayacak şekilde posa kabını sıkacağıın kapağının altına yerleştirin.

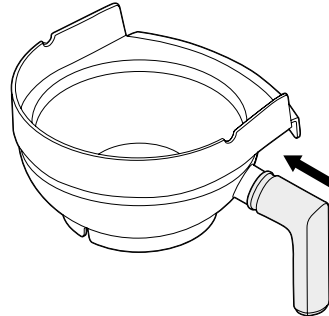
8. Damlama durdurma tıpası meyve suyu çıkış nozulu üzerine takılabilir. Böylelikle meyve suyu sıklıdıktan sonra damlamayı önleyecek şekilde çıkışın kapatılmasını sağlar.



9. Kapağı blender sürahisine takın ve sürahiyi meyve suyu ağızlığının altına yerleştirin.

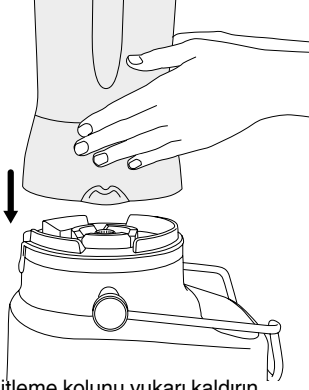


10. Opsiyonel: Meyve suyunu doğrudan bardağın içine sıkmak için Sıkma Nozulu meyve suyu çıkış nozulu üzerine takılabilir

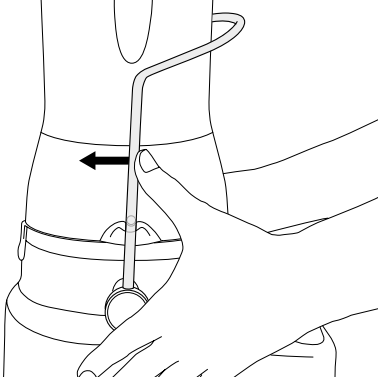


KARIŐTIRMA

1. Blender s¼rahisini dik konumdayken motor altlıđının ¼zerine yerleőtirin. Blenderin tutma yeri cihazın sol veya sađ tarafına alınabilir.

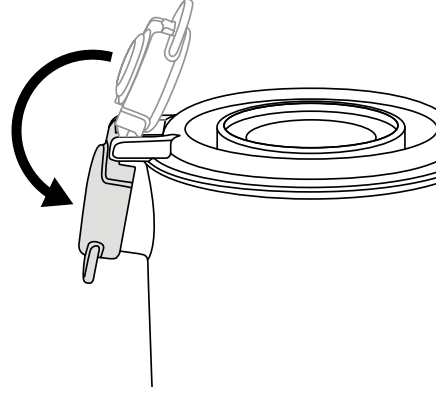


2. G¼venlik kilitleme kolunu yukarı kaldırın ve blenderın her iki tarafındaki iki ¼entiđe yerleőtirin.



3. Yiyeceđi veya sıvıyı blender s¼rahisinin iine 'MAX' iŐaretini gemeyecek Őekilde ekleyin. Blender kapađını blender s¼rahisinin ¼zerine sıkıca yerleőtirin. Őeffaf i ¼l¼ kapađını blender kapađının iine yerleőtirin ve yerine kilitlemek iin saat y¼n¼nde evirin. S¼rahide bir Sage® Assist™ Kapak bulunmaktadır. Bu, kapađın blender s¼rahisine sıkıca takılmasına ve alıŐma esnasında yerinden ıkmamasına imkan verir.

4. Blenderın ađız kapađının yerine takıldıđından ve kapatıldıđından emin olun. Halka ekme tasarımı basit bir kaldıra hareketiyle kapađın kolaylıkla yerinden ıkarılmasına imkan verir.

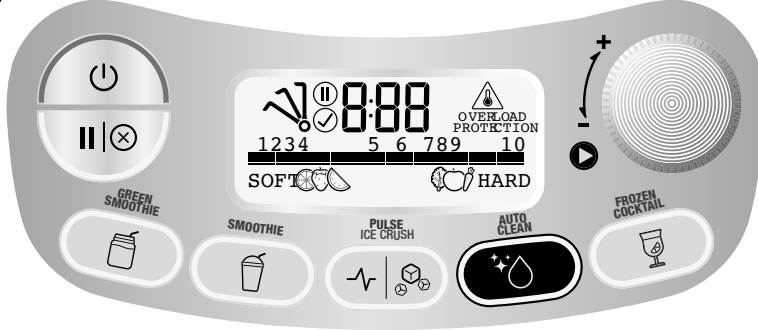


Cihaz blender veya meyve sıkacađı konfig¼rasyonunda birleŐtirildikten sonra, elektrik fiŐini bir 220-240V elektrik prizine takın ve cihazı alıŐtırın.

Cihazı amak iin ON / OFF d¼đmesine basın. ON / OFF d¼đmesinin iŐıđı yanacaktır. LCD zamanlayıcı ekranı '0:00' g¼sterilecek Őekilde yanacaktır.



Fonksiyonlar



BAŞLARKEN

ON/OFF düğmesi ürünü READY moduna getirecek şekilde güç verir.

ÖN AYARLI PROGRAMLAR

BLENDING (KARIŞTIRMA)

Cihazda Smoothie, Green Smoothie, Pulse/ Ice Crush, Auto Clean ve Frozen Cocktail olmak üzere 5 ön ayarlı fonksiyon mevcuttur. Bu önceden programlanmış döngüler karıştırma sonuçlarını optimize etmek için karıştırma süresini ve hızlarını otomatik olarak ayarlar. Bu programlar sadece cihazınız blender konfigürasyonundayken etkinleşir. Cihazınız meyve sıkacağı konfigürasyonundayken kullanılamaz. İlgili fonksiyon düğmesine basarak istediğiniz fonksiyonu seçiniz. Cihaz çalışmaya başlayacaktır ve seçilen fonksiyon düğmesi yanacaktır. Zamanlayıcı geri sayıma başlayacak ve '0:00'a ulaştığında program kendiliğinden sona erecektir. Program ve zamanlayıcı pause düğmesine basılarak duraklatılabilir. Tekrar program düğmesine basarak kaldığınız yerden devam edebilir veya tekrar pause düğmesine basarak duraklatma işlemini iptal edebilirsiniz. Program ayrıca ON/OFF düğmesine basılarak da istenildiği zaman iptal edilebilir. Hız kadranının çevrilmesi programı kesintiye uğratacak, blenderi 1. Hızdan başlamak üzere manuel moda alacaktır.

Smoothie

Süt bazlı smoothieler için, malzemeleri pürüzsüz ve kremsi bir dokuya dönüştürmek üzere birleştirecek ve havalandıracak şekilde tasarlanmış çeşitli hızlar ve atımlar kullanılmaktadır.

Green Smoothie

Meyvelerin/sebzelerin pürüzsüz bir içecek halinde karıştırılması için kullanılır. Kullanılan yüksek hız profilleri sert lifleri oldukça ince parçacıklara ayırır.

Frozen Cocktail

Margarita, Daiquiri ve Slushie gibi buz bazlı kokteyller ve içecekler yapmak için kullanılır. Buz kırma programını kısa bir karıştırma programı izler.

Pulse / Ice Crush (Buz Kırma)

Sürekli atım uygulayan program, yiyecekleri eşit kıvama getirecek şekilde doğramak veya buz küplerini kırmak için tasarlanmıştır. İşlenen yiyeceğin blender sürahisi içinde dolaşmak için fazla kıvamlı ya da iri taneli olduğu durumlarda PULSE düğmesini kullanın. Bu atım programı buzlar tamamen kırıldığında bunu otomatik olarak algılayabilir ve programı erken sonlandırır, bu da bir dizi daha uzun süreli atımlarla gösterilir. Blenderın tek seferde sürahinin içinde sıvı olmadan karıştırabileceği maksimum buz küpü miktarı 1 standart buz tepsisi veya 250g'dır.

Auto Clean (Otomatik Temizleme)

Malzemelerin çoğunun blender duvarlarından ve bıçaklardan temizlenmesi için kullanılır. 2 bardak ılık sabunlu su ekleyin ve clean düğmesine basın. Temizlemesi daha zor, yapışkan veya yoğun kıvamlı malzemeler için, daha fazla temizlik gücü elde etmek amacıyla 1/2 çay kaşığı bulaşık deterjanı ekleyin. En iyi sonuçları elde etmek için, blender sürahisini kullandıktan hemen sonra temizleyin. Auto Clean fonksiyonu blender sürahisini temizler, meyve sıkacağına temizlemez.

MANUEL ÇALIŞTIRMA

HIZ KONTROL KADRANI

Karıştırma

En yavaş ayar olan STIR'den en hızlı ayar olan PULVERIZE'a kadar 10 hız ayarından birini seçmek için Hız Kontrol Kadranını saat yönünde çevirin. Zamanlayıcı ileri sayıma başlayacak, karıştırma işlemi '2:00'a geldiğinde duracaktır.

Karıştırma, pause düğmesine basılarak duraklatılabilir. İşlemi iptal etmek için tekrar pause düğmesine basın veya karıştırma işlemine 1. Hızdan devam etmek için kadranı çevirin.

Karıştırmayı durdurmak için Hız Kontrol Kadranını saat yönünün tersine doğru READY'ye gelecek şekilde çevirin ya da ON/OFF düğmesine basın.

JUICING (SIKMA)

Suyu sıkılacak olan meyvelerinizi ve sebzelerinizi yıkayın. Elma, havuç ve salatalık gibi meyve ve sebzelerin büyük çoğunluğunun kesilmesine veya küçültülmesine gerek olmayacaktır, çünkü bunlar besleme oluğuna bütün olarak sığabilmektedir. Pancar, havuç vb. gibi sebzelerin üstündeki toprakların temizlendiğinden, iyice yıkandığından ve yapraklarının söküldüğünden emin olunuz.

1. Elektrik kablosunu 220-240V elektrik prizinize takın.
Meyve Suyu Sıkacağı seçilen hıza ulaşmadan besleme oluğuna sebze-meyve yüklemeyiniz.



ÖNEMLİ

2. Sıkacağın Çalıştırılması
Kadranı istenilen hız ayarına çevirin. Yumuşak meyveler ve sebzeler için düşük sayıları (1-5), sert meyveler ve sebzeler için yüksek sayıları (6-10) kullanın. En fazla su eldesi için hızı ve sebze-meyveleri eşleştirmek amacıyla bir sonraki sayfadaki Hız Seçme Rehberi tablosunu inceleyiniz. "Düşük" hız aralığı, bazı sebze-meyvelerden elde edilen su miktarını maksimize etmese de suyu çok daha düşük bir gürültü seviyesinde sıkmanıza imkan verir.
3. Motor çalışır durumdayken, yiyeceği besleme oluğuna yerleştirin ve nazikçe aşağı doğru itirmek için yiyecek ittiriciyi kullanın. En fazla miktarda suyu çıkarabilmek için yiyecek ittiriciyi her zaman yavaşça aşağı doğru itin.
4. Dolu Blender Sürahisini
Sürahi maksimum seviyeye kadar dolana dek su sıkmaya devam edebilirsiniz.



UYARI

Parmaklarınızla veya başka aletler kullanarak yiyecekleri besleme oluğundan içeri doğru itirmeye veya besleme oluğuna temizlemeye çalışmayınız. Her zaman ürünle birlikte sunulan yiyecek ittiriciyi kullanınız.



Paslanmaz çelik filtre sepeti meyveleri ve sebzeleri kesip işlemek için küçük keskin bıçaklar içermektedir. Filtre sepetini elleçlerken bıçaklara temas etmekten kaçınınız.

HIZ SEÇME REHBERİ

Yiyecek Türü	Hız
ELMA	10
ISPANAK	9
PANCAR	10
YABAN MERSİNİ	5
BROKOLİ	7
BEYAZ LAHANA	9
KIRMIZI BİBER	9
KIRMIZI BİBER	9
HAVUÇ	10
KEREVİZ	4
NARENCİYE (soyulmuş)	1
SALATALIK	4
ZENCEFİL	8
ÜZÜM (çekirdeksiz)	2
KAVUN (soyulmuş)	3
KARA LAHANA	9
KİVİ (soyulmuş)	5
Mango (soyulmuş, çekirdeği çıkarılmış)	5
NANE	9
ŞEFTALİ (çekirdeği çıkarılmış)	5
ARMUT	6
ANANAS (soyulmuş)	7
RAVENT	8
BALKABAĞI	9
ÇİLEK	4
DOMATES	4
KARPUZ (soyulmuş)	3
KABAK	6



Bakım ve Temizlik

ON / OFF düğmesine basarak motor altlığının kapatıldığından emin olunuz. Ardından güç kablosunu prizden çekiniz.

TEMİZLİK

- Blender Sürahisini çıkarın.
- Kilitleme Çubuğunu açın, Meyve Suyu Toplama Tertibatının tamamını yukarı doğru çekin ve evyeye götürün.
- Posa Kabını çıkarın.

Çöp kutusuna mümkün olduğunca fazla miktarda posayı boşaltın. Suyun ve posanın büyük çoğunluğunu temizlemek için kullanımdan sonra tüm parçaları (motor altlığı haricinde) akan suyun altında durulayın. Ilık sabunlu suda yumuşak bir bezle birlikte yıkayın. Yiyeceklerin bıçakların, metal ağın veya şeffaf parçaların üzerinde kurumasını önlemek için kullandıktan sonra mümkün olduğunca kısa süre içinde durulayın ve yıkayın.

POSA KABI

Temizlik ihtiyacını en aza indirmek için, posa kabının içine posayı toplamak amacıyla biyoçözünabilir bir torba yerleştirebilirsiniz.

MOTOR ALTLIĞI

Yumuşak ve nemli bir bezle siliniz. Motor altlığını sıvıların içine daldırmayınız.

TEMİZLİK MALZEMELERİ

Motor altlığı ya da sürahi üzerinde aşındırıcı ovma süngerleri veya temizleyiciler kullanmayınız. Bunlar yüzeylerin çizilmesine yol açabilir. Sadece yumuşak bir bezle birlikte ılık sabunlu su kullanınız.

SÜRAHİ VE KAPAK

Sürahinizi temiz tutmak ve yiyeceklerin bıçaklar ve sürahi üzerinde kurumasını önlemek için, kullandıktan sonra mümkün olduğunca kısa süre içinde aşağıdaki adımları izleyin.

Sürahiden ve kapaktan malzemelerin büyük çoğunluğunu durulayarak temizleyin.

Sürahiye 500ml ılık suyla doldurun, kapağı oturtun ve AUTO CLEAN düğmesine basın. Kıvamlı veya yapışkan malzemeler daha fazla temizlik gücü gerektiriyorsa birkaç damla sıvı bulaşık deterjanı ekleyin.

Sürahiye ve kapağı tekrar durulayın ve/veya yumuşak bir bezle ya da şişe fırçasıyla birlikte ılık sabunlu suda ayrı ayrı yıkayın.

Sürahinin kullanıldıktan hemen sonra temizlenmesi en etkili sonuçların alınmasını sağlayacaktır.

FİLTRE SEPETİ

İstikrarlı su sıkma sonuçları elde etmek için, her zaman ürünle birlikte verilen fırçayı kullanarak filtre sepetini kullandıktan hemen sonra derinlemesine temizleyin.

Posanın kurumasına izin verilirse, filtre ağının ince gözeneklerini tıkayabilir, bu da su sıkma performansını etkileyebilir. Filtre sepeti gerekirse 10 dakika boyunca sıcak sabunlu suyun içinde bekletilebilir.

BULAŞIK MAKİNESİ

Motor altlığı ve yiyecek ittirici dışındaki tüm parçalar bulaşık makinesinde yıkanabilir. Blender sürahisini bulaşık makinesinin alt rafına yerleştirilebilir. Kapak ve iç ölçü kabı sadece üst rafta yıkanmalıdır. Ancak parçaların buzdolabında düzenli aralıklarla yıkanması yoğun deterjanlara, sıcak suya ve basınca uzun sürelerle maruz kalmasına yol açacağından kullanım ömrünü kısaltabilir.

Parçaların buzdolabında yıkanması ayrıca parçaların bozulmasına da neden olabilir, bu yüzden parçaları düzenli olarak kontrol ediniz ve herhangi bir hasar belirtisi gördüğünüz anda ürünü kullanmayı bırakınız.

İNATÇI YİYECEK LEKELERİ

Sarımsak, balık ve havuç gibi bazı sebzeler blender sürahisini ve kapağı üzerinde koku veya leke bırakabilir. Bunu çıkarmak için blender sürahisini ve kapağını 5 dakika boyunca ılık sabunlu suda bekletin. Ardından hafif bir deterjanla ve ılık suyla yıkayınız, iyice durulayınız ve kurulayınız. Sürahiyi kapağı takılı olmadan saklayınız.

SAKLAMA

Cihazı dik pozisyonda, blender sürahisini motor altlığı üzerine takılmış şekilde veya yanında duracak şekilde saklayınız. Üstüne herhangi bir şey koymayınız. Hava dolaşımına izin vermek için kapağını çıkarınız.



UYARI

Narenciye kabuğundaki yağlar, uzun süre maruz kalması durumunda blender sürahinize zarar verebilir. Narenciye kabuğu sıktıktan hemen sonra mutlaka blender sürahinizi temizleyiniz.



Sorun Giderme

LCD ekran açılıyor ancak cihaz kontrollere cevap vermiyor.

- Güvenlik kilitleme kolu doğru düşey çalışma pozisyonuna getirilmemiş olabilir. Bu durumda, LCD ekranda hareketli bir komut görüntülenecektir. Üst kapağın doğru hizada olduğunu ve kilitleme kolunun sıkacağı kapağının veya blender sürahisinin her iki tarafındaki çentiklere sıkıca takılı olduğunu kontrol ediniz.

Yiyecek eşit olarak doğranıyor

- Bu, tek seferde çok fazla yiyecek eklendiğinde meydana gelebilir. Daha az miktarda eklemeyi deneyin ve gerekirse parti parti çalışın.

Yiyecek çok ince doğranıyor veya fazla sulu

- Daha kısa süre karıştırmayı deneyin. Daha iyi kontrol için PULSE fonksiyonunu kullanın.

Paslanmaz çelik filtre sepetinin içinde fazla posa birikiyor

- Cihazı kapatın. Sıkacağı kapağından fazla posayı almak için parçaları sökün.
- Parçaları tekrar yerine takın ve sıkmaya devam edin. Yumuşak ve sert malzemelerin dönüşümlü kullanılması bunun engellenmesine yardımcı olabilir.

Posa fazla ıslak ve çıkarılan su azaldı

- Filtre ne kadar temizse, meyve suyu eldesi daha iyi olur ve posa daha kuru çıkar. Her kullanımdan sonra mümkün olan en kısa süre içinde sıkacağı iyice temizlediğinizden emin olun. Paslanmaz çelik filtre sepetini çıkarın ve ağ duvarlarını bir temizleme fırçasıyla iyice temizleyin. Filtre sepetini sıcak su altında durulayın. İnce ağ delikleri tıkanmışsa, delikleri açmak için sepeti %10 limon suyu içeren sıcak su çözeltisi içinde bekletin veya bulaşık makinesinde yıkayın (üst rafta). Bu akışı engelleyen fazla lif birikintilerinin uzaklaştırılmasını sağlayacaktır.
- İtici kuvveti motoru yavaşlattığından dolayı su eldesini azaltabilir. Besleme olduğundan içeri malzeme ittirirken yiyecek ittiriciye basınç uygulamaktan kaçınin.
- Ravent ve ananas gibi çok lifli malzemelerin suyunu çıkarıyorsanız, bunların arasında filtre sepetinin temizlenmesi gerekli olabilir.

Meyve suyu filtre kuşatması ve meyve suyu sıkacağı kapağı arasından sızıyor

- Daha yavaş bir sıkma hızı deneyin ve yiyeceği besleme olduğundan aşağı daha yavaş biçimde ittirin.
- Filtre sepetinde herhangi bir birikme olmadığından emin olun.

Meyve suyu ağız kısmından püskürerek çıkıyor

- Meyve suyu fazla hızlı çıkarılıyor; daha yavaş bir sıkma hızı deneyin (mümkünse) ve yiyeceği besleme olduğundan aşağı daha yavaş biçimde ittirin.

Meyve suyu sıkacağıının çalışması durduktan sonra filtre kuşatmasının içinde meyve suyu kalıyor

- Hız kadranını en yüksek hız ayarına çevirin ve 5 saniye boyunca çalıştırın. Bu, kalan suyun sürahiye taşınmasına yardımcı olabilir.

Tüm kontrol paneli ışıkları yanıp sönüyor ve LCD ekranında “Overload Protection” mesajı görüntüleniyor

- Bu, motorun aşırı ısınması veya teklemesi nedeniyle motor aşırı yüklenme korumasının etkinleştiğine işaret eder.
- Koruyucuyu sıfırlamak için güç kaynağından fişi çekin, tekrar takın ve çalıştırın.
- Aşırı yüklenme koruması hala görüntüleniyorsa, cihazın fişini çekin ve en az 30 dakika boyunca soğumaya bırakın, ardından tekrar deneyin. Cihazın sıfırlanması için soğurken fişinin çekilmiş olması gerekir.
- Soğumaya izin verildikten sonra sorun devam ediyorsa, bu iç aksamda bir sorun olduğunu gösterir. Yetkili bir Sage® servisi ile irtibata geçin.
- Aşırı yüklenme korumasının tetiklenmesinin cihazın normal dışı kullanımına işaret ettiğini, yani blender sürahisinde fazla yük bulunduğunu, sıkma esnasında fazla itme kuvveti uygulandığını ya da uzun süreyle devamlı kullanım gerçekleştirildiğini göz önünde bulundurunuz. Bunun tekrar yaşanmaması için ve cihazın kullanım ömrünü uzatmak için lütfen koşulları not ederek bu talimatlardaki bilgilere başvurunuz.

Meyve suyu sıkılırken motor teklıyor gibi görünüyor

- Cihaz temizlenmeden aşırı miktarda çalıştırıldığı takdirde, sıkacağıın kapağının altında ıslak posa birikebilir ve cihazın teklemesine yol açabilir. Bu meydana gelirse, parçaları sökün ve filtre kuşatmasını, paslanmaz çelik filtre sepetini ve sıkacak kapağını temizlemek için temizlik talimatlarını izleyin. Cihaz ayrıca ürünler besleme olduğundan aşağı itilirken fazla kuvvet kullanıldığında da tekeleyebilir. Bu meydana gelirse ürünün oluktan aşağı itilmesinde daha nazik bir basınç uygulanmasını sağlayın.
- Oluğa malzeme koymadan önce cihazı çalıştırın. Motor tam hıza ulaşmadan malzemelerin aşağı ittirilmesi teklemesine veya aşırı yüklenmesine yol açabilir. İttirici üzerinde hafif ve orta miktarda basınç uygulayın. Daha düşük basınç uygulanması daha iyi su eldesi sağlayacaktır.
- Sert meyve ve sebzeler düşük hız seçildiğinde motoru fazla zorlayacaktır. Sıkılacak meyve ve sebzeler için doğru hızı tayin etmek amacıyla referans rehberine başvurun.

İthalatçı Firma:

Aykut Global İthalat İhracat Anonim Şirketi
 Altunizade Mah. Ord. Prof. Dr. Fahrettin Kerim
 Gökay Cad. No:13/3
 Üsküdar 34662 - İstanbul / TÜRKİYE Üsküdar Vergi
 Dairesi - 122 082 7157
 Tel: 0216 634 44 44
 Faks: 0216 634 39 88

İmalatçı Firma:

Sage Appliances GmbH, Johannstr. 37, 40476
 Düsseldorf, Deutschland
 Telefon: +49 800 5053104
 BRG Appliances Limited
 Unit 3.2, Power Road Studios, 114 Power Road,
 London, W4 5PY Telefon (Birleşik Krallık Sabit Hat):
 +44 808 178 1650 Cep Telefonu Çağruları (Ulusal
 Ücretli Hat):+44 333 0142 970

Taşıma ve Nakliye Sırasında Dikkat Edilecek**Hususlar:**

- Ürününüzü dolu veya boş kullanırken, düz ve kayfan olmayan zeminler üzerinde durmasını sağlayınız.
- Ürünü bir zemine koyarken ürün ile zemin temasının hızlı ya da sert olmamasını sağlayınız. Aksi takdirde ürün zarar görebilir.
- Taşıma veya nakliye sırasında ürünün boş ve kuru olmasını sağlayınız, titreşime ve darbeye maruz kalmayacak bir koruma veya ambalaj ile bu işlemin yapılması gerekmektedir.

Kullanım Hatalarına İlişkin Bilgiler:

Ürünün amacına uygun olarak kullanılmaması durumunda ürün ve/veya kişiler zarar görebilir. Tanıtma ve kullanım kılavuzu okunmalı ve ürün bu talimatlara uygun olarak kullanılmalıdır.

Kullanım Ömrü Bilgisi:

6502 Tüketici koruma kanunu tarafından satış sonrası hizmetler yönetmeliği ek liste de tespit ve ilan edilen kullanım ömrü 7 yıldır.

Enerji Tüketimi Açısından Verimli Kullanıma İlişkin Bilgiler:

Kısıtlı enerji kaynaklarımızı verimli kullanmak adına, ürününüzü aktif olarak kullanmadığınız sürece fişten çekiniz. Standby özelliği olan modellerde ürünü standby modunda bırakmamaya özen gösteriniz.

Ürünün Montajı:

Ürünün montajı için teknik kişiye ihtiyaç yoktur. Tanıtma ve kullanma kılavuzundaki talimatlara göre ürünü kullanıma hazır hale getirebilirsiniz. Ürününüzü ılık su ile temizledikten sonra güvenle kullanabilirsiniz.

Satış Sonrası Hizmetler:

Telefon: 44 44 784 - 08504737271
 Adres: Barbaros Mahallesi Sedef Sokak
 Validebağ Konakları A2 Blok D:19
 Üsküdar - İstanbul

Güncel yetkili servis iletişim bilgileri ve yedek parça malzeme temini için yukarıda iletişim bilgileri bulunan Müşteri Hizmetleri ile iletişime geçebilirsiniz. Tüketiciler, şikayet ve itirazları konusundaki başvurularını tüketici mahkemelerine ve tüketici hakem heyetlerine yapabileceklerdir. Ürünün 6502 sayılı Tüketicinin Koruması korunması hakkında kanun da tanımlanmış ve 'Ayıplı mal' olarak nitelendirilen kapsama 44 girmesi durumda;

(1) Malın ayıplı olduğunun anlaşılması durumunda tüketici;

- Satılanı geri vermeye hazır olduğunu bildirerek sözleşmeden dönme,
- Satılanı alıkoyup ayıp oranında satış bedelinden indirim isteme,
- Aşırı bir masraf gerektirmediği takdirde, bütün masrafları satıcıya ait olmak üzere satılanın ücretsiz onarılmasını isteme, İmkan varsa, satılanın ayıpsız bir misli ile değiştirilmesini isteme, seçimli haklarından birini kullanabilir.

(2) Ücretsiz onarım veya malın ayıpsız misli ile değiştirilmesi hakları üretici veya ithalatçıya tarışı da kullanılabilir. Bu fıkradaki hakların yerine getirilmesi konusunda satıcı, üretici ve ithalatçı müteselsilen sorumludur. Üretici veya ithalatçı, malın kendisi tarafından piyasaya sürülmesinden sonra ayıbın doğduğunu ispat ettiği takdirde sorumlu tutulmaz.

(3) Ücretsiz onarım veya malın ayıpsız misli ile değiştirilmesinin satıcı için orantısız güçlükleri beraberinde getirecek olması halinde tüketici, sözleşmeden dönme veya ayıp oranında bedelden indirim haklarından birini kullanabilir. Orantısızlığın tayininde malın ayıpsız değeri, ayıbın önemi ve diğer seçimlik haklara başvurmanın tüketici açısından sorun teşkil edip etmeyeceği gibi hususlar dikkate alınır.

(4) Ücretsiz onarım veya malın ayıpsız misli ile değiştirilmesi haklarından birinin seçilmesi durumunda bu talebin satıcıya, üreticiye veya ithalatçıya yöneltilmesinden itibaren azami otuz iş günü, konut ve tatil amaçlı taşınmazlarda ise altmış iş günü içinde yerine getirilmesi zorunludur. Ancak, bu kanunun 58 inci maddesi uyarınca çıkarılan yönetmelik eki listede yer alan mallara ilişkin, tüketicinin ücretsiz onarım talebi, yönetmelikte belirlenen azami tamir süresi içinde yerine getirilir. Aksi halde tüketici diğer seçimlik haklarını kullanmakta serbesttir.

(5) Tüketicinin sözleşmeden dönme veya ayıp oranında bedelden indirim hakkını seçtiği durumlarda, ödemiş olduğu bedelin tümü veya bedelden yapılan indirim tutarı derhal tüketiciye iade edilir.

SERVIS LİSTESİ

YILDIRIM SOĞUTMA

0322 444 30 66
P.T.T MAHALLESİ 3556. SOKAK NO: 4/1 YÜREĞİR
ADANA

AKDENİZ SOĞUTMA

0533 713 11 40
HIZIRBEY MAHALLESİ 1509 SOK. NO:3/2/A MERKEZ
ISPARTA

ABDULLAH KARACA

0344 221 87 04
İSMETPAŞA MAH. BELLİ İŞHANI ALTI NO:3/A MERKEZ
KAHRAMANMARAŞ

SANAL BİLGİSAYAR DAYANIKLI TÜKETİM MALLARI TURİZM Pazarlama SANAYİ VE TİCARET LTD.ŞTİ.

0324 622 18 51
ÖĞRETMENLER MAH. RASİM DOKUR CADDESİ ÇOPUR APT. NO:8 TARSUS
MERSİN

HAYAT ELEKTRONİK ELEKTRİK KİMYA ÜRETİM Pazarlama SERVİS VE DANIŞMANLIK

0424 444 30 66
İZZET PAŞA MAHALLESİ HACI TEVHİK EFENDİ SOKAK NO: 36 D MERKEZ
ELAZIG

ERKAN TEKNİK

0446 214 24 64
KARAAĞAÇ MAH. ŞEHİT POLİS KENAN ARDIÇ CAD.NO:3/2Z4
ERZİNCAN

UĞUR OTOMASYON

0532 178 41 32
TOPÇULAR MAHALLESİ TOMURCUK SOKAK NO: 14 B01 MERKEZ
İGDIR

GÜLTEPE SOĞUTMA

0432 216 48 90
BAHÇIVAN MAHALLESİ ABDURAHMAN GAZI 3. SOKAĞI NO : 5/2A İPEKYOLU
VAN

YAŞAR ŞEN

0533 713 11 40
ÇAY MAHALLESİ ZİNCİRLİ HAN SOKAK NO:14/1 SANDIKLI
AFYONKARAHİSAR

ÜÇGEN SOĞUTMA

0256 811 55 12
YENİ MAH SELANIK CAD. İNAN APT. NO:61/4 DİDİM
AYDIN

KIRCA TEKNİK SERVİS

0532 727 43 52
MENDERES MAHALLESİ SEYFİ DEMİRSOY CAD. NO: 6 A BUCA
İZMİR

SEFA TEKNİK

0232 632 11 62
İNKILAP MAHALLESİ VAKIF SOKAK NO: 3/A BERGAMA
İZMİR

DENİZ İSITMA SOĞUTMA

0543 965 39 39
ÜNALAN MAHALLESİ 1.BOSTANCI SOKAK NO: 24 A UŞAK MERKEZ
UŞAK

RAM BİLGİSAYAR

0488 215 12 42
BAHÇELİEVLER MAH.ŞTAD CADDESİ NO 5/A
BATMAN

İDEAL OTOMASYON BİLGİ İŞLEM

0342 339 16 72
DEĞİRMİÇEM MAHALLESİ M. AKSOY BLV.NO:75/C
GAZİANTEP

GAP SOĞUTMA

0414 444 30 66
KARSIYAKA MAHALLESİ KARŞIYAKA CAD. NO: 85 B HALİLİYE
SANLIURFA

MERKEZ TEKNİK SERVİS İKLİMLENDİRME

0312 381 04 00
DURALI ALIÇ MAHALLESİ ŞEHİT HAKAN YORULMAZ CADDESİ NO : 66 B
MAMAK
ANKARA

SANTA TEKNİK

0312 484 07 99
GAZIOSMANPAŞA MAHALLESİ PLEVNE CADDESİ NO : 22 B GÖLBAŞI
ANKARA

MEVSİM İKLİMLENDİRME İNŞAAT SANAYİ VE TİCARET LIMITED ŞİRKETİ

0532 773 05 96
ARIFIYE MAH. MUSTAFA KEMAL ATATÜRK CAD. NO:22/A ODUNPAZARI
ESKİŞEHİR

ÖZEN ELEKTRONİK

0454 212 04 40
HACİSİYAM MAH. İNÖNÜ CAD. KABACAĞUZ SOKAK NO:3 GİRESUN
GİRESUN

KMS SATIŞ SONRASI HİZMETLER

0366 214 26 96
İSMALBEY MAH. ŞEHİT ERTAN SIVRİOĞLU SOKAK NO: 51
KASTAMONU

UZMANLAR TEKNİK İSİ, SOĞUTMA SİSTEMLERİ

0366 215 37 86
AKTEKKE MAHALLESİ FAKÜLTE SOKAK NO:6 A MERKEZ
KASTAMONU

ÖZEN ELEKTRONİK

0452 444 30 66
YENİ MAHALLESİ 322 SOKAK NO: 10 A ALTINORDU
ORDU

UĞUR ELEKTRONİK

0286 566 80 30
İSMETPAŞA MAHALLESİ MÜLAZİM RIZA SOKAK NO:8-14/1 ÇANAKKALE
ÇANAKKALE

MUTLU ORTA

0284 715 22 71
YUKARI ZAFERİYE MH. İLYAS BEY CD. NO: 15/26 KEŞAN
EDİRNE

KİNETİK ELEKTROMEKANİK ENERJİ GÜVENLİK SİSTEMLERİ SANAYİ TİCARET LIMITED ŞİRKETİ

0212 787 20 40
FERHATPAŞA MAH. ATATÜRK CAD. HAMDİ ŞANLI APT. BLOK NO: 44 İÇ KAPI
NO: 207 CATALCA
İSTANBUL

SEVİNC ELEKTRİK

0212 582 33 25
YENİDOĞAN MAHALLESİ 48. SOKAK NO:103 A ZEYTİNBURNU
İSTANBUL

ŞEKER SOĞUTMA ELEKTRİK ELEKTRONİK KLİMA BEYAZ EŞYA

0532 591 04 22
CEVİZLİ MAH. NEŞE SOKAK NO:20/B MALTEPE
İSTANBUL

ER TEKNİK

0288 444 30 66
KURTULUŞ MAHALLESİ GAZİ MUSTAFA KEMAL BULVARI NO: 74 A BABAESKİ
KIRKLARELİ

KARDEŞLER ELEKTRİK

0262 646 64 28
OSMAN YILMAZ MAHALLESİ KADIOĞLU CADDESİ NO : 17 B GEBZE
KOCAELİ

GARANTİ

CİHAZ SAHİBİNİN

İsim:

Adres:

EvTel:

Cep Tel:

İş Tel:

E-mail:

ÖNEMLİ NOT

Lütfen bu kuponu sağ tarafta yazılı olan adrese gönderiniz.



Altunizade Mah. Ord. Prof.
Dr.Fahrettin Kerim Gökay Cad.
No:13/3 Üsküdar/İSTANBUL
T: 0216 634 44 44/ F: 0216 634 45 70

GARANTİ BELGESİ

- Garanti süresi, malın teslim tarihinden başlar ve 2 (iki) yıldır.
- Malın bütün parçaları dahil olmak üzere malın tamamı garanti süresince garanti kapsamındadır.
- Malın ayıplı olduğunun anlaşılmaması durumunda tüketici, 6502 sayılı Tüketicinin Korunması Hakkında Kanununun 11 inci maddesinde yer alan;
a- Satılanı geri vermeye hazır olduğunu bildirerek sözleşmeden dönme,
b- Satılanı alıkoymuş, ayıp oranında satış bedelinde indirim isteme,
c- Asın bir masraf gerektirmediği takdirde, bütün masrafları satıcıya ait olmak üzere satılanın ücretsiz onarılmasını isteme,
ç- imkan varsa, satılanın ayıpsız bir misli ile değiştirilmesini isteme, haklarından birini kullanabilir.
- Ücretsiz onarım veya malın ayıpsız misli ile değiştirilmesi hakları üretici veya ithalatçıya karşı da kullanılabilir. Bu fıkradaki hakların yerine getirilmesi konusunda satıcı, üretici ve ithalatçı müteselsilen sorumludur. Üretici ve ithalatçı, malın kendisi tarafından piyasaya sürülmesinden sonra ayıplı doğduğuna ispat ettiği takdirde sorumlu tutulamaz.
- Ücretsiz onarım veya malın ayıpsız misli ile değiştirilmesinin satıcı için orantısız güçlükleri beraberinde getirecek olması halinde tüketici, sözleşmeden dönme veya ayıp oranında bedelden indirim haklarından birini kullanabilir. 1 Orantısızlığın tayininde malın ayıpsız değeri,

- aybının önemi ve diğer seçicilik haklara basvurmanın tüketici açısından sorun teşkil edip etmeyeceği gibi hususlar dikkate alınır. Ücretsiz onarım veya malın ayıpsız misli ile değiştirilmesi haklarından birinin seçilmesi durumunda bu talebin satıcıya, üreticiye veya ithalatçıya yöneltilmesinden itibaren azami otuz is günü, konut ve tatil amaçlı tasınmazlarda ise altmış is günü içinde yerine getirilmesi zorunludur.* Ancak, bu Kanununun 58 inci maddesi uyarınca çıkarılan yönetmelik eki listede yer alan mallara ilişkin, tüketicinin ücretsiz onarım talebi, yönetmelikte belirlenen azami tamir süresi içinde yerine getirilir. Aksi halde tüketici diğer seçicilik haklarını kullanmakta serbesttir.
- Tüketicinin sözleşmeden dönme veya ayıp oranında bedelden indirim hakkını seçtiği durumlarda, ödemiş olduğu bedelin tümü veya bedelden yapılan indirim tutun derhal tüketicisine iade edilir.
- Seçicilik hakların kullanılması nedeniyle ortaya çıkan tüm masraflar, tüketicinin seçtiği hakkı yerine getiren tarafta karşılır. Tüketicisi bu seçicilik haklarından biri ile birlikte 11/1/2011 tarihli 6098 sayılı Türk Borçlar Kanunu hükümleri uyarınca tazminat da talep edebilir.

GARANTİ

GARANTİ BAŞLATMA KUPONU

Satıcı Firma Kaşe ve İmza

Yetkili Servis Kaşe ve İmza

CİHAZIN	CİNSİ :		SATIŞ TARİHİ :	
	MARKASI :		FATURA NO :	
	MODELİ :		MONTAJ TARİHİ :	
	SERİ NO :			

Üretici veya İthalatçı Firmanın	Satıcı Firmanın	Ürünün
Ünvanı: Aykut Global İthalat İhracat A.Ş.	Ünvanı:	Markası:
Adres: Altunizade Mah. Ord. Prof. Dr. Fahrettin Kerim Gökay Cad. No: 13/3 Üsküdar/İSTANBUL	Adres:	Cinsi:
Telefonu: 0216 634 44 44	Telefonu:	Modeli:
Faks: 0216 634 45 70	Faks:	Bandrol ve Seri No:
	e-posta:	Teslim Tarihi:
	Fatura Tarih ve Sayısı:	Garanti Süresi: 2 Yıl
	Teslim Tarih ve Yeri:	Azami Tamir Süresi: 20 iş günü

Üretici veya İthalatçı Firmanın	Satıcı Firmanın	Ürünün
Yetkili İmzası:	Yetkili İmzası:	Yetkili İmzası:
Firma kaşesi:	Firma kaşesi:	Firma kaşesi:

* Aykut Global İthalat İhracat Anonim Şirketi tarafından verilen işbu garanti, cihazın anormal bir şekilde ve/veya maksat dışı kullanılmasından dolayı doğacak arızaların giderilmesini kapsadığı gibi aşağıda belirtilen hususlarda garanti dışı kalır.

1- Müsteriye tesliminden sonra meydana gelen hasar ve arızalar, 2- Kullanma hatalarından meydana gelen hasar ve arızalar, 3- Voltaj düşüklüğü ve fazlalığı, 4- Hatalı elektrik ve su tesisatı, uygun olmayan su kullanmak, 5- Cihazın etiketinde yazılı voltajdan farklı voltajda kullanma nedeni ile hasar ve arızalar, 6- Cihazın dış bölümleri ile ilgili saç ve plastik aksamın çizilme ve/veya kırılması, 7- Cihazlarımız ev tipidir, ticari ve endüstriyel kullanıma uygun değildir. 8-. Garanti Belgesi üzerinde veya cihaz üzerindeki seri numarasında tahrifat yapıldığında GARANTİ GEÇERSİZDİR.

Müşteri Hizmetleri

444 4 784

Mail: info@aykutglobal.com.tr
Adres: Barbaros Mah. Sedef
Sok. A2 Blok No:19 Üsküdar/
İSTANBUL

Sage®

İthalatçı Firma
Aykut Global İthalat İhracat A.Ş.
Altunizade Mah. Ord. Prof. Dr. Fahrettin Kerim
Gökay Cad. No:13/3 Üsküdar/İSTANBUL
Tel: 0216 634 44 44
www .aykutglobal.com.tr